

РОСЖЕЛДОР  
Федеральное государственное бюджетное  
образовательное учреждение высшего образования  
«Ростовский государственный университет путей сообщения»  
(ФГБОУ ВО РГУПС)  
Филиал РГУПС в г. Воронеж

Утверждаю:  
Заместитель директора по УПР  
филиала РГУПС в г. Воронеж  
\_\_\_\_\_ Гуленко П.И.  
«01» сентября 2023 г.

**МЕТОДИЧЕСКИЕ УКАЗАНИЯ**  
**ПО ВЫПОЛНЕНИЮ ЛАБОРАТОРНЫХ И ПРАКТИЧЕСКИХ РАБОТ**  
**по дисциплине**  
**ОП.02 Электротехника и электроника**  
базовая подготовка

*Специальность:* 13.02.07 Электроснабжение (по отраслям)

*Профиль:* технический

*Квалификация выпускника:* техник

*Форма обучения:* очная

Воронеж 2023 г.

Автор-составитель преподаватель высшей категории Андреецева Е.Ф.

(уч. звание, должность, Ф.И.О)

предлагает методические указания по выполнению практических работ по дисциплине

### **ОП. 02 Электротехника и электроника**

(код по учебному плану и название дисциплины)

Методические указания рассмотрены на заседании цикловой комиссии  
обще профессиональных дисциплин

Протокол № 7 от 01.09. 2023г.

Председатель цикловой комиссии \_\_\_\_\_ Гукова Н.С.

(подпись)

(Ф.И.О.)

## **Пояснительная записка**

Дисциплина ОП.02 Электротехника и электроника изучается на 2 курсе. Материал дисциплины базируется на знании физики, математики, химии и используется при изучении специальных дисциплин.

Изучение данного материала включает в себя лекции, решение задач, выполнение лабораторных работ.

Программой предмета «Электротехника и электроника» предусмотрено изучение принципов работы электрических и электронных приборов и схем, методики общих измерений электрических величин, устройства и принципа действия электрических машин постоянного и переменного тока.

Для приобретения учащимися навыков пользования измерительными приборами и умения выбирать необходимый вид прибора и метод измерения, составлять схемы измерений, фиксировать показания приборов и анализировать полученные результаты программой предусмотрено выполнение лабораторных работ и сдача зачетов по ним.

Данная методическая разработка содержит инструкционные карты лабораторных работ, выполняемых в курсе преподаваемой дисциплины, а также контрольные вопросы, позволяющие студентам подготовиться к сдаче зачета.

## Проверка закона Ома для участка цепи

### 1. Цель:

опытным путем проверить справедливость закона Ома для участка цепи.

### 2. Оборудование:

амперметр, вольтметр, реостаты, лабораторный стенд

### 3. Краткие сведения из теории.

**Электрическая цепь** – это совокупность устройств, предназначенных для получения, передачи и использования электрической энергии.

Элементами электрической цепи являются источники электрической энергии, потребители (приемники) электрической энергии, а также вспомогательные элементы (электрические провода, выключатели, измерительные приборы, предохранители и др.).

**Источник электрической энергии** – это устройство, в котором происходит преобразование других видов энергии (механической, тепловой, световой и др.) в электрическую. К источникам относятся генераторы, в которых механическая энергия преобразуется в электрическую, а также первичные элементы и аккумуляторы, в которых в электрическую энергию преобразуется тепловая, световая, химическая и другие виды энергии.

В источнике энергии под действием сторонних сил (сил неэлектрического происхождения) происходит разделение зарядов. Под действием возникшего электрического поля заряды начинают двигаться, и в цепи возникает электрический ток. Для количественной оценки энергетических преобразований в источнике вводится понятие **электродвижущей силы (ЭДС)**. ЭДС численно равна работе, совершаемой сторонними силами при перемещении единичного электрического заряда внутри источника.

Единицей измерения ЭДС является Вольт ( $1\text{В}=1\text{Дж}/1\text{Кл}$ ).

**Потребителем (приемником) энергии** называется устройство, в котором электрическая энергия преобразуется в энергию других видов (механическую, тепловую и др.) К потребителям относятся электродвигатели, нагревательные приборы и т.д. Свойство элемента поглощать энергию из электрической цепи и преобразовывать ее в другие виды энергии определяется сопротивлением.

Перемещение заряда по участку цепи сопровождается затратой энергии.

Величину, численно равную работе, совершаемой источником при проведении единичного положительного заряда по участку цепи, называют **напряжением (U)**.

Поскольку электрическая цепь состоит из внешнего участка (потребителя) и внутреннего участка (включающего внутреннее сопротивление источника), то различают напряжение на внешнем (U) и внутреннем ( $U_0$ ) участках. Единицей измерения напряжения является Вольт (В).

### **Закон Ома для замкнутой (полной) цепи:**

сила тока в замкнутой цепи прямо пропорциональна электродвижущей силе источника питания и обратно пропорциональна полному сопротивлению цепи.

$$I = \frac{E}{R + r_0}$$

где I - сила тока, E – электродвижущая сила, R – внешнее сопротивление (сопротивление потребителя),  $r_0$  – внутреннее сопротивление источника питания.

### **Закон Ома для участка цепи:**

Сила тока на участке цепи прямо пропорциональна напряжению на данном участке и обратно пропорциональна сопротивлению.

$$I = \frac{U}{R}$$

Где  $I$  – сила тока,  $U$  – напряжение на участке цепи;  $R$  – сопротивление.

#### 4. Порядок выполнения работы.

- 4.1. Собрать электрическую цепь по схеме 1.
- 4.2. Определить предел измерения и цену деления шкалы вольтметра и амперметра. Результаты занесите в табл.1.
- 4.3. Выбрать первый резистор  $R_1$ . 4. Установить движок реостата в крайнее правое положение. Записать показания амперметра и вольтметра.
- 4.4. Передвинуть движок реостата в среднее положение. Записать показания амперметра и вольтметра.
- 4.5. Передвинуть движок реостата в крайнее левое положение. Записать показания амперметра и вольтметра.
- 4.6. Повторить измерения для резисторов  $R_2$  и  $R_3$ . 8. Результаты измерений занести в таблицу 2.
- 4.7. Пользуясь таблицей, построить графики зависимости силы тока на участке цепи от напряжения на его концах для каждого резистора. Графики можно расположить на одних осях координат.
- 4.8. Построить графики зависимости силы тока от сопротивления проводника при постоянном напряжении.
- 4.9. На основании построенных графиков сделать вывод о характере зависимости силы тока от напряжения, силы тока от сопротивления и о справедливости закона Ома.

#### 5. Содержание отчета.

Наименование и цель работы. Перечень оборудования и приборов. Схема проверки закона Ома. Таблицы №1 и №2 с результатами наблюдения и расчетами. Вывод по работе с анализом основных соотношений электрических параметров. Графики зависимости силы тока от напряжения и от сопротивления.

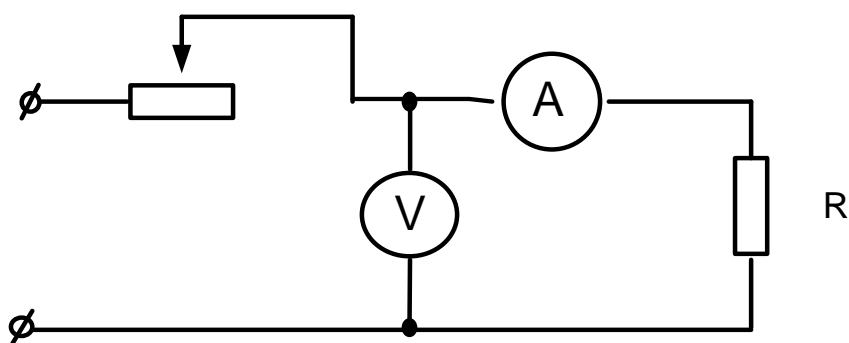


Таблица 1

	Предел измерения	Цена деления шкалы
Амперметр		
Вольтметр		

Таблица 2

№	$R$	$U$	$I$

	Ом	В	А
1			
2			
3			

Контрольные вопросы.

1. Как изменится сила тока в проводнике при увеличении напряжения на нем в два раза?
2. Как изменится сопротивление проводника при увеличении напряжения на нем в два раза?
3. Можно ли включить в сеть с напряжением 15 В реостат на котором написано 6 Ом; 2 А?

### Лабораторная работа №2

#### Исследование электрической цепи со смешанным соединением электрических сопротивлений.

##### 1. Цель:

Опытным путем проверить основные соотношения между электрическими величинами в цепи со смешанным соединением резисторов

##### 2. Оборудование:

##### 3. Краткие сведения из теории.

Смешанное соединение представляет собой комбинацию последовательного и параллельного соединения сопротивлений. Для расчета такой цепи необходимо выделять участки, соединенные последовательно или параллельно и заменять их эквивалентными сопротивлениями. Цепь постепенно упрощается. Токи и напряжения на отдельных участках цепи определяются по закону Ома.

Для последовательного соединения потребителей:

$$I_1 = I_2 = I_3$$

$$U_1 + U_2 + U_3 = U$$

$$R_{э\text{кв.}} = R_1 + R_2 + R_3$$

Для параллельного соединения потребителей:

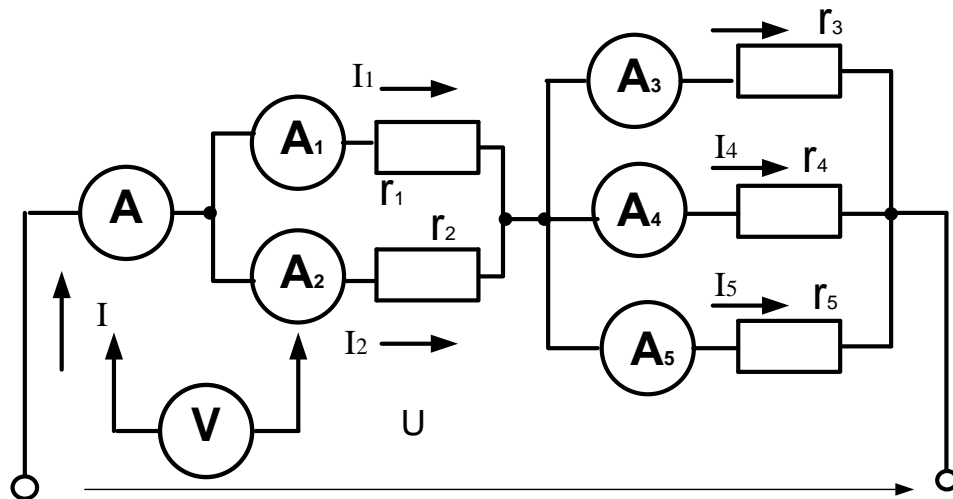
$$I = I_1 + I_2 + I_3$$

$$U = U_1 = U_2 = U_3$$

$$\frac{1}{R_{э\text{кв.}}} = \frac{1}{R_1} + \frac{1}{R_2} + \frac{1}{R_3}$$

##### 4. Порядок выполнения работы.

- 4.1. Собрать электрическую цепь по схеме 1.



- 4.2. Измерить токи и напряжения на резисторах и во всей цепи.
- 4.3. Отключить резистор  $r_2$ , повторить п.4.2.
- 4.4. Замкнуть накоротко резистор  $r_2$ , повторить п.4.2.
- 4.5. Результаты измерений занести в таблицу 1.
- 4.6. Рассчитать мощности каждого резистора и всей цепи для трех опытов.
- 4.7. Рассчитать сопротивления каждого резистора и всей цепи для трех опытов.
- 4.8. Результаты расчетов занести в таблицу 1.

### 5. Содержание отчета.

Наименование и цель работы. Перечень оборудования и приборов. Схема смешанного соединения резисторов. Таблица №1 с результатами наблюдения и расчетами. Вывод по работе с анализом основных соотношений электрических параметров в цепи постоянного тока со смешанным соединением резисторов.

Таблица №1

№ оп.	Участок цепи	U, В	I, А	P, Вт	R, Ом	Примечание
1	Резистор $r_1$					
	Резистор $r_2$					
	Резистор $r_3$					
	Резистор $r_4$					
	Резистор $r_5$					
	Вся цепь					
2	Резистор $r_1$					Отключен резистор $r_2$
	Резистор $r_2$					
	Резистор $r_3$					
	Резистор $r_4$					
	Резистор $r_5$					
	Вся цепь					
3	Резистор $r_1$					Резистор $r_2$ замкнут накоротко
	Резистор $r_2$					
	Резистор $r_3$					
	Резистор $r_4$					
	Резистор $r_5$					
	Вся цепь					

Расчетные формулы:

$$R = \frac{U}{I} P = U \cdot I$$

### Контрольные вопросы.

1. Из каких участков состоит исследуемая цепь?
2. Как распределяются токи и напряжения на участках данной цепи?
3. Что произойдет с токами первого и второго резистора при отключении второго резистора?
4. Что произойдет с напряжениями первого и второго резистора при отключении второго резистора?
5. Как изменится ток цепи при отключении второго резистора и почему?
6. Что значит «резистор замкнут накоротко»?
7. Как изменится полное сопротивление цепи при замыкании накоротко второго резистора?
8. Чему равно напряжение на замкнутом резисторе?

## ЛАБОРАТОРНОЕ ЗАНЯТИЕ 3

### Исследование цепи неразветвлённой цепи с несколькими источниками ЭДС. Построение потенциальной диаграммы

#### Цель:

Рассчитать и построить потенциальные программы для неразветвленной электрической цепи с несколькими источниками ЭДС. Опытным путем проверить произведенные расчеты.

- 1) 3 источника ЭДС (три сухих элемента);
- 2) миллиамперметр постоянного тока;
- 3) вольтметр постоянного тока;
- 4) 3 известных резистора;
- 5) однополюсный выключатель;
- 6) соединительные провода.

#### Теоретические положения

Закон Ома для всей цепи устанавливает прямо пропорциональную зависимость между током цепи и ЭДС источника электрической энергии, действующего в этой цепи:

$$I = E / (r + r_{вн.}) = E / R$$

где  $R = r + r_m$  — полное сопротивление цепи, равное сумме внешнего сопротивления  $r$



цепи и внутреннего сопротивления  $r_{вн}$  источника энергии.

Величина тока в цепи прямо пропорциональна ЭДС источника энергии и обратно пропорциональна полному сопротивлению всей цепи.

ЭДС источника  $E$  численно равна работе, которую совершают силы стороннего электрического поля источника по переносу единицы положительного заряда по всей замкнутой цепи. Из формулы закона Ома следует:

$$E = I r_{вн} + I r_{вн'} = U_{вн} + U_{вн'}$$

т.е. ЭДС источника равна сумме внутреннего падения напряжения  $U_{вн}$  в нем и напряжения  $U_{вн'}$  на его зажимах.

Если отключить внешнюю цепь, то подключенный к зажимам источника вольтметр (имеющий очень большое сопротивление) покажет ЭДС  $E$  источника.

При наличии внешней нагрузки вольтметр измеряет напряжение  $U$  источника.

Зная  $E$  и  $U$ , можно найти внутреннее сопротивление  $r_{вн}$  источника:

$$r_{вн} = (E - U) / I$$

Источники ЭДС могут работать в режиме генератора (тогда  $E = U + U_m$ ) и в режиме потребителя (тогда  $E = U - U_m$ ).

Используя понятие напряжения как разности потенциалов двух точек, можно записать, что напряжение на выводах источника (в общем виде)

$$U = \varphi_+ - \varphi_- = E \pm U_{вн} = E \pm I r_{вн}$$

Знак (+) означает режим работы источника потребителем (тогда  $E$  источника в цепи называется противо ЭДС и в формулу закона Ома подставляется с отрицательным знаком).

Знак (-) означает режим работы источника генератором и  $E$  источника в формулу закона Ома подставляется с положительным знаком.

Неразветвленная электрическая цепь может содержать несколько источников ЭДС и электрических сопротивлений. Ток в такой цепи определяется:

$$I = \frac{E}{R + r}$$

где  $E$ —алгебраическая сумма всех ЭДС, т.е. учитывается направление ЭДС источников (в режиме генератора ток и ЭДС совпадают по направлению; в режиме потребителя против о ЭДС направлена противоположно току);

$R + r$  — сумма всех сопротивлений.

Если одну из точек цепи соединить с землей (заземлить), ток в цепи не изменится.

Потенциалы точек цепи можно измерить переносным вольтметром, имеющим большое внутреннее сопротивление. При этом отрицательный зажим прибора следует соединить с заземленной точкой (ее потенциал принимается за нулевой), а положительный—с измеряемой. Потенциалы точек можно определить аналитическим способом, т.е. рассчитать по формулам. При этом нужно обходить цепь в направлении тока (оно совпадает с направлением большей ЭДС), начиная с заземленной точки. Ток в резисторе всегда направлен от большего потенциала к меньшему. Зная потенциалы всех точек, можно построить потенциальную диаграмму.

Графическое изображение распределения потенциалов вдоль всей цепи называется **потенциальной диаграммой**.

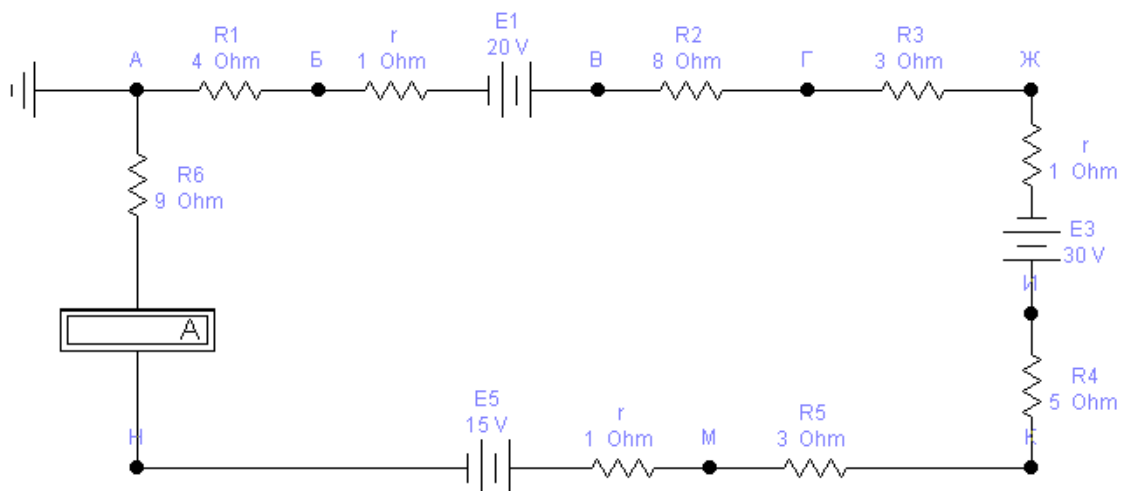
Диаграмма строится в осях координат:

- по оси абсцисс в своем масштабе откладываются все сопротивления строго по порядку их расположения в цепи, одно за другим;
- по оси ординат в своем масштабе откладываются величины потенциалов с учетом их знаков.

потенциальная диаграмма после всех построений имеет вид ломаной прямой, содержащей наклонные отрезки.

### Порядок выполнения

1. Собрать электрическую цепь по заданной схеме.



Снять показания приборов при разомкнутом и замкнутом выключателе В, включая в цепь поочередно все три источника ЭДС.

1. Показания приборов занести в табл. 4.1 и вычислить внутренние сопротивления источников.

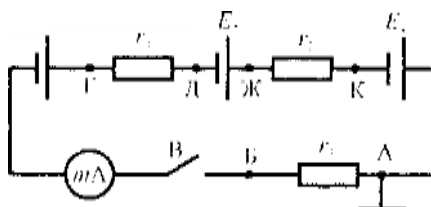


Таблица 4.1

№ элементов	Показания приборов			Результаты расчетов
	Е, В	U, В	I, А	
1				$r = (E-U)/I, \text{ Ом}$
2				
3				

5. Замкнув выключатель В, измерить вольтметром потенциалы всех точек цепи: А, Б, Г, Д, Ж, К ( $\phi_A = 0$ ).

6. Показания приборов занести в Таблицу 4.2

№ п/п	Способ определения величин	$\varphi_{\text{б}}, \text{В}$	$\varphi_{\text{г}}, \text{В}$	$\varphi_{\text{д}}, \text{В}$	$\varphi_{\text{ж}}, \text{В}$	$\varphi_{\text{к}}, \text{В}$	I.A
1	Из опыта						
	Из расчета						
2	Из опыта						
	Из расчета						

1. Вычислить величину тока в цепи и потенциалы всех точек; результаты записать в табл. 4.2 и сравнить с опытными данными.
2. Изменить направление ЭДС второго элемента  $E_2$  на обратный и повторить действия пунктов 5,6, 7.
3. Для каждого случая построить потенциальную диаграмму цепи в масштабе.

### **Контрольные вопросы**

1. Какова цель лабораторного занятия?
2. Что называется ЭДС источника?
3. Каковы режимы работы источников энергии?
4. Какие зависимости устанавливает закон Ома для всей цепи?
5. Как определяется напряжение на выводах источника ЭДС?
6. Что называется потенциальной диаграммой и что она собой представляет?
7. В каких случаях направления тока и ЭДС источника совпадают, в каких — нет?

### **Лабораторная работа №4.**

#### **ПРОВЕРКА ЗАКОНОВ ЭЛЕКТРОМАГНИТНОЙ ИНДУКЦИИ.**

##### **1. Цель работы:**

исследование явления взаимной индукции двух коаксиально расположенных катушек.

##### **2. Оборудование:**

Генератор напряжения, генератор звуковых частот, осциллограф лабораторный, объекты исследования.

##### **3. Краткие сведения из теории.**

Если расположить две катушки рядом друг с другом и пропустить по одной из них переменный ток, то часть магнитных линий будет пронизывать витки второй катушки, и в этой катушке возникнет ЭДС. Явление, при котором ЭДС в одном контуре возникает при изменении силы тока в другом, называется **явлением взаимной индукции**.

ЭДС взаимной индукции можно определить по формуле:

$$e_M = -M \frac{di_1}{dt}$$

Здесь  $M$  – взаимная индуктивность двух катушек. Она выражается в тех же единицах, что и индуктивность (Гн) и связана с индуктивностями катушек формулой:

$$M = k \cdot \sqrt{L_1 \cdot L_2}$$

где  $L_1$  и  $L_2$  – индуктивности катушек, а  $k$  – коэффициент связи, характеризующий степень магнитной связи двух катушек.

#### 4. Порядок выполнения работы.

- 4.1. Измерить индуктивности исследуемых катушек  $L_1$  и  $L_2$  косвенным методом по отдельности.
- 4.2. Соединить катушки так, чтобы их магнитные потоки были сонаправлены и измерить косвенным методом их совместную индуктивность  $L$ .
- 4.3. Вычислить коэффициент взаимной индукции по формуле:

$$L_{12} = \frac{L - L_1 - L_2}{2}$$

- 4.4. Соединить катушки так, чтобы их магнитные потоки были направлены противоположно, измерить косвенным методом их совместную индуктивность и вычислить коэффициент взаимной индукции.
- 4.5. Сравнить полученные результаты.

#### 5. Содержание отчета.

Наименование и цель работы. Перечень оборудования и приборов. Схема подключения катушек. Вывод по работе с анализом явления взаимной индукции.

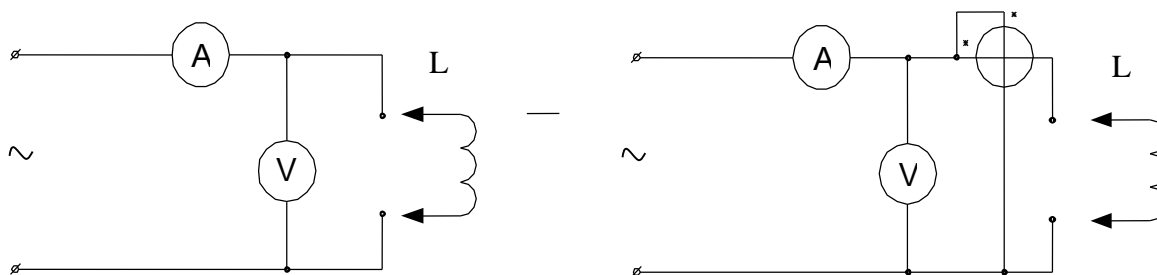


Схема измерения индуктивности косвенным методом

#### Контрольные вопросы.

1. В чем заключается суть явления электромагнитной индукции?
2. Сформулировать правило правой руки для определения направления ЭДС, наведенной в проводнике.
3. Сформулировать правило Ленца.
4. В чем заключается суть явления самоиндукции?
5. Указать единицу измерения индуктивности.
6. В чем заключается суть явления взаимной индукции?

## Лабораторная работа №5.

### Исследование цепи переменного тока с последовательным соединением катушки индуктивности и конденсатора.

#### Резонанс напряжений

##### 1. Цель:

Опытным путем получить резонанс напряжений в последовательном колебательном контуре и исследовать его основные свойства

2. **Оборудование:** амперметр переменного тока, вольтметры переменного тока, катушка индуктивности, конденсатор переменной емкости, лабораторный стенд.

##### 3. Краткие сведения из теории.

**Резонансом напряжений** называется явление в цепи последовательного колебательного контура, при котором ток цепи совпадает по фазе с напряжением источника.

Основным признаком резонанса напряжений является равенство индуктивной и емкостной составляющих напряжения. Это возможно в том случае, когда  $X_L = X_C$ . При этом полное сопротивление цепи равно активному сопротивлению ( $Z=r$ ), реактивное сопротивление цепи равно нулю, а ток в цепи принимает максимальное значение. Векторная диаграмма для случая резонанса напряжений изображена на рис.1.4.12.

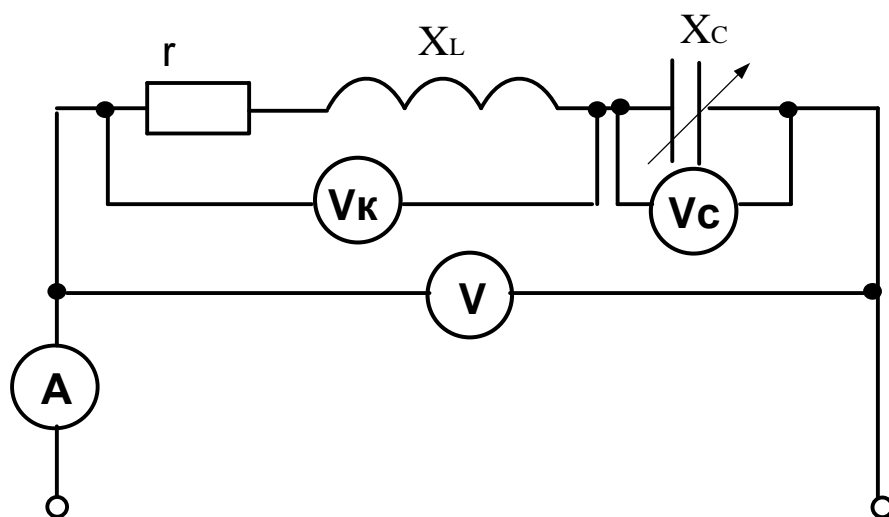
Реактивные мощности индуктивности и емкости компенсируют друг друга, поэтому полная мощность цепи в момент резонанса равна активной мощности, при этом коэффициент мощности принимает максимальное значение ( $\cos\varphi=1$ ).

Из условия резонанса напряжений ( $X_L=X_C$ ) можно вывести формулу для резонансной частоты колебательного контура:

$$f_{рез.} = \frac{1}{2\pi\sqrt{LC}}$$

##### 4. Порядок выполнения работы.

4.1. Собрать электрическую цепь по схеме 1.



4.2. Изменяя емкость конденсатора, провести пять опытов, измеряя ток в цепи и напряжения на ее участках. При этом необходимо зафиксировать резонанс напряжений и выход из него.

4.3. Результаты измерений и вычислений занести в таблицу 1.

4.4. Построить векторные диаграммы тока и напряжений для трех опытов (до резонанса, резонанс и выход из резонанса).

##### 5. Содержание отчета.

Наименование и цель работы. Перечень оборудования и приборов. Схема Последовательного колебательного контура. Таблица №1 с результатами

наблюдения и расчетами. Векторные диаграммы для трех опытов. Вывод по работе с анализом основных особенностей резонанса напряжений.

Таблица 1

№ оп.	Измеренные величины				Вычисленные величины						Примечание
	I, А	U, В	U <sub>к</sub> , В	U <sub>с</sub> , В	Z, Ом	Z <sub>к</sub> , Ом	X <sub>L</sub> , Ом	U <sub>L</sub> , В	X <sub>с</sub> , Ом	C, мкФ	
											r = $\frac{U}{I}$ при резонансе напряжений

**Расчетные формулы:**

$$1. Z = \frac{U}{I} \quad 2. Z_k = \frac{U_k}{I} \quad 3. X_L = \sqrt{Z_k^2 - r^2} \quad 4. U_L = I \cdot X_L \quad 5. X_c = \frac{U_c}{I}$$

$$2. C = \frac{10^6}{2\pi \cdot f \cdot X_c}$$

**Контрольные вопросы.**

1. Что такое резонанс напряжений?
2. Каковы условия резонанса напряжений?
3. Как изменится величина тока в цепи в момент резонанса напряжений?
4. Чему равен коэффициент мощности при резонансе напряжений?
5. Что показывает величина коэффициента мощности?
6. Какой характер носит полное напряжение цепи в момент резонанса напряжений?

**Лабораторная работа №6.**

**Исследование цепи переменного тока с параллельным соединением катушки индуктивности и конденсатора. Резонанс токов**

**1. Цель:**

Опытным путем получить резонанс токов в параллельном колебательном контуре и исследовать его основные свойства

**2. Оборудование:** амперметр переменного тока, вольтметры переменного тока, катушка индуктивности, конденсатор переменной емкости, лабораторный стенд.

**3. Краткие сведения из теории.**

**Резонансом токов** называется явление в цепи с параллельным колебательным контуром, при котором ток в неразветвленной части цепи совпадает с напряжением источника по фазе.

Для того, чтобы ток в неразветвленной части цепи совпадал с напряжением по фазе, необходимо, чтобы индуктивная и емкостная составляющие токов были равны по величине ( $I_L = I_C$ ). Тогда они скомпенсируют друг друга, и полный ток цепи будет равен активной составляющей тока. Ток в неразветвленной части цепи в момент резонанса примет свое минимальное значение.

Равенство реактивных составляющих токов в ветвях возможно, если равны реактивные проводимости ветвей ( $b_L = b_C$ ).

$b_L = \frac{X_L}{r^2 + X_L^2}$  - реактивная проводимость катушки,

$b_C = \frac{1}{X_C}$  - реактивная проводимость конденсатора.

Тогда полная проводимость цепи будет равна активной проводимости и примет минимальное значение:

$$y = \sqrt{g^2 + (b_L - b_C)^2} = g$$

$g = \frac{r}{r^2 + X_L^2}$  активная проводимость цепи.

При резонансе токов ток совпадает по фазе с напряжением, поэтому коэффициент мощности будет максимален ( $\cos\varphi=1$ ). В этом случае реактивная мощность цепи равна нулю.

#### 4. Порядок выполнения работы.

4.1. Собрать электрическую цепь по схеме

4.2. Изменяя емкость конденсатора, провести пять опытов, измеряя напряжение цепи, общий ток цепи и токи в ветвях. При этом необходимо зафиксировать резонанс токов и выход из него.

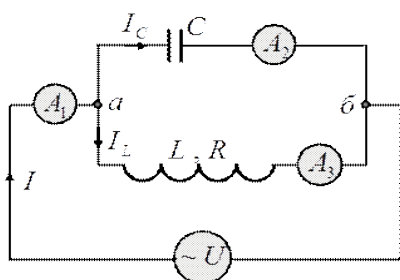


РИС.1

4.3. Результаты

измерений и вычислений занести в таблицу 1.

4.4. Построить

векторные диаграммы тока и напряжений для трех опытов (до резонанса, резонанс и выход из резонанса).

#### 5. Содержание отчета.

Наименование и цель работы.

Перечень оборудования и приборов.

Схема

Последовательного колебательного контура.

Таблица №1 с результатами наблюдения и расчетами.

Векторные диаграммы для трех опытов.

Вывод по работе с анализом основных особенностей резонанса токов.

Таблица 1

№ оп.	Измеренные величины				Вычисленные величины						Примечание
	U, В	I, А	I <sub>к</sub> , А	I <sub>с</sub> , А	y <sub>к</sub> , См	b <sub>к</sub> , См	b <sub>с</sub> , См	I <sub>L</sub> , А	X <sub>с</sub> , Ом	C, мкФ	
											$g = \frac{I}{U}$ при резонансе токов

**Расчетные формулы:**

$$1. y_k = \frac{I_k}{U} \quad 2. b_k = \sqrt{y_k^2 - g^2}$$

$$3. b_c = \frac{I_c}{U} \quad 4. I_L = U \cdot b_k$$

$$5. X_c = \frac{U_c}{I} \quad 6. C = \frac{10^6}{2\pi \cdot f \cdot X_c}$$

**Контрольные вопросы.**

- Что такое резонанс токов?
- Каковы условия резонанса токов?
- Как изменится величина тока в цепи в момент резонанса токов?
- Чему равен коэффициент мощности при резонансе токов?
- Что показывает величина коэффициента мощности?
- Какой характер носит полный ток цепи в момент резонанса токов?

**Лабораторная работа №8.****Исследование трехфазной цепи переменного тока при соединении приемников «звездой» и «треугольником».****1. Цель:**

Экспериментально проверить свойства цепи трехфазного переменного тока при соединении приемников «звездой» и «треугольником». Выяснить роль нулевого провода в четырехпроводной системе. Построить векторные диаграммы для трехфазной цепи.

**2. Оборудование:**

Источник трехфазного тока, амперметры, вольтметр, магазин сопротивлений, однополюсный выключатель.

**3. Краткие сведения из теории.****Соединение фаз «Звездой»**

При соединении приемников звездой трехфазная система может быть **четырёхпроводная** (с нулевым проводом) или **трёхпроводная** (без нулевого провода).

В четырёхпроводной системе нулевой провод обеспечивает равенство фазных напряжений генератора и соответствующих фазных напряжений потребителей.

Токи, протекающие в каждой фазе, называются **фазными (I<sub>ф</sub>)**, токи, протекающие по линейным проводам от генератора к потребителю, называются **линейными (I<sub>л</sub>)**.

При соединении потребителей звездой линейные токи равны фазным .



$$I_{\text{Л}} = I_{\Phi}$$

Определение фазных токов производится так же, как и для однофазных цепей переменного тока:

$$I_A = \frac{U_A}{Z_A}$$

$$I_B = \frac{U_B}{Z_B}$$

$$I_C = \frac{U_C}{Z_C}$$

где  $U_A, U_B, U_C$  – фазные напряжения,  $Z_A, Z_B, Z_C$  – полные сопротивления фаз.

Действующее значение тока в нулевом проводе можно определить путем геометрического сложения векторов фазных токов:

$$\vec{I}_0 = \vec{I}_A + \vec{I}_B + \vec{I}_C$$

Различают два вида нагрузки трехфазной цепи.

**Симметричная** нагрузка – это тот случай, когда сопротивления нагрузки всех трех фаз равны по величине и одинаковы по характеру. В этом случае токи всех трех фаз будут равны по величине и сдвинуты по фазе друг относительно друга на  $120^\circ$ . Ток в нулевом проводе будет равен нулю. В этом случае нулевой провод не нужен. Примером симметричной нагрузки фаз может являться двигатель.

При **несимметричной** нагрузке фаз сопротивления нагрузки фаз могут различаться как по величине, так и по характеру. В этом случае токи фаз будут иметь разную величину, и угол сдвига фаз между ними будет отличен от  $120^\circ$ . Поэтому при несимметричной нагрузке в нулевом проводе появляется ток, равный геометрической сумме векторов фазных токов. При этом нулевой провод обеспечивает равенство фазных напряжений электроприемников. Обрыв нулевого провода при несимметричной нагрузке приведет к тому, что на одних фазах напряжение уменьшится, а на других возрастет. Это является аварийной ситуацией. Поэтому во избежание разрыва нулевого провода в нем не устанавливают предохранители и выключатели.

### Соединение фаз «треугольником»

При соединении приемников треугольником (рис. 1.5.6,а) отдельные фазы приемника присоединяются к линейным проводам, идущим от генератора. При этом каждая фаза приемника включается на линейное напряжение, которое в то же время будет и фазным.

$$U_A = U_{AB}; U_B = U_{BC}; U_C = U_{CA}$$

Если записать первый закон Кирхгофа для трех точек приемников, то можно выразить линейные токи через фазные следующим образом:

$$\vec{I}_A = \vec{I}_{AB} - \vec{I}_{CA}$$

$$\vec{I}_B = \vec{I}_{BC} - \vec{I}_{AB}$$

$$\vec{I}_C = \vec{I}_{CA} - \vec{I}_{BC}$$

Для **симметричной** нагрузки фазные токи равны между собой и сдвинуты по фазе на угол  $120^\circ$ . Полученные как разности векторов фазных токов векторы линейных токов также будут равны между собой и сдвинуты по фазе на  $120^\circ$ . (рис. 1.5.6,б). Из данной векторной диаграммы можно получить соотношение, связывающее фазные и линейные токи при симметричной нагрузке:

$$I_{\text{Л}} = \sqrt{3}I_{\Phi}$$

Для расчета трехфазной цепи при симметричной нагрузке, как в случае соединения звездой, достаточно рассчитать одну фазу. Активная, реактивная и полная мощности такой системы определяются по формулам:

$$P = 3P_{\Phi} = 3U_{\Phi}I_{\Phi}\cos\varphi_{\Phi}$$

$$Q = 3Q_{\phi} = 3U_{\phi}I_{\phi}\sin\varphi_{\phi}$$

$$S = 3S_{\phi} = 3U_{\phi}I_{\phi}$$

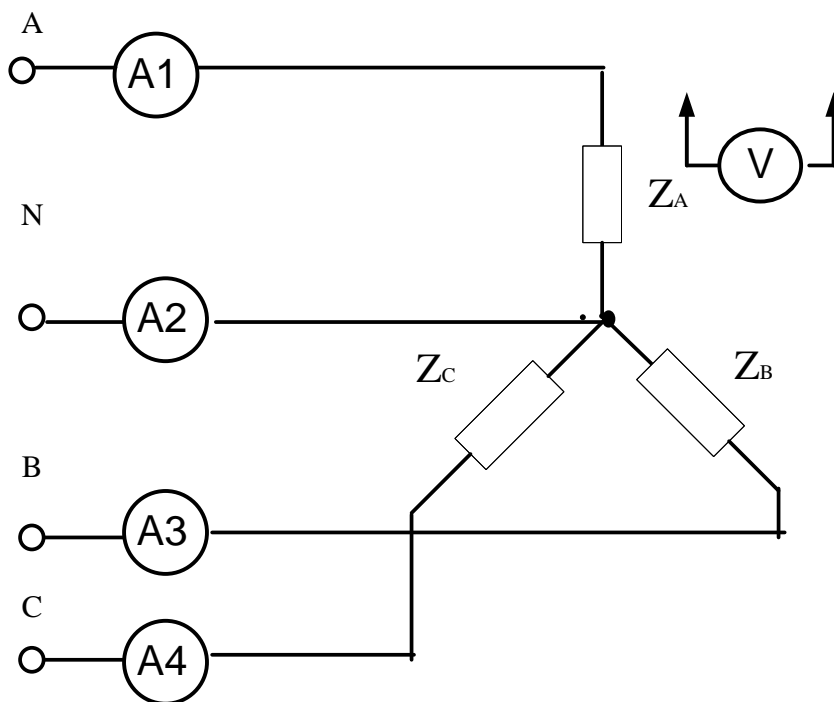
При **несимметричной** нагрузке фазные токи не равны по величине и имеют разные углы сдвига фаз. Поэтому линейные токи можно определить только графически из векторной диаграммы.

Расчет трехфазной цепи при несимметричной нагрузке предполагает расчет каждой фазы отдельно. Активная, реактивная и полная мощности определяются как суммы соответствующих мощностей трех фаз.

#### 4. Порядок выполнения работы.

##### I. Исследование трехфазной цепи переменного тока при соединении приемников «звездой»

4.1. Собрать электрическую цепь по схеме 1.



- 4.2. Произвести измерения токов и напряжений при симметричной нагрузке без нулевого провода (разомкнут выключатель). Результаты занести в таблицу 1.
- 4.3. Произвести измерения токов и напряжений при симметричной нагрузке с нулевым проводом (замкнут выключатель). Результаты занести в таблицу
- 4.4. Произвести измерения токов и напряжений при несимметричной нагрузке без нулевого провода (разомкнут выключатель). Результаты занести в таблицу.
- 4.5. Произвести измерения токов и напряжений при несимметричной нагрузке с нулевым проводом (замкнут выключатель). Результаты занести в таблицу.
- 4.6. Построить векторные диаграммы токов и напряжений для 2 и 4 опытов.

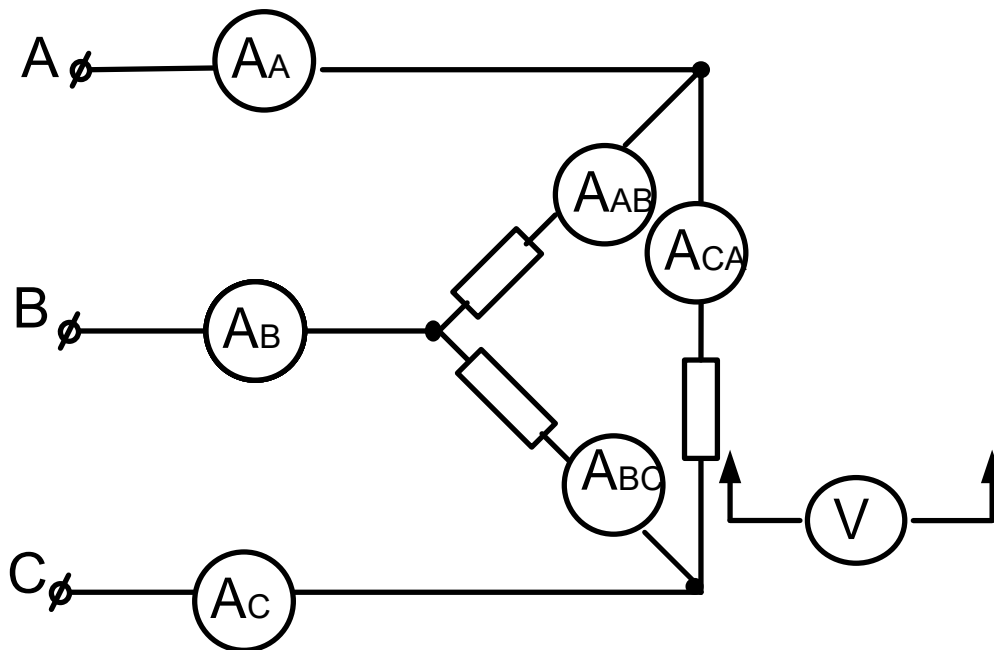
Таблица 1

№ опыта	$I_A, A$	$I_B, A$	$I_C, A$	$I_0, A$	$U_A, B$	$U_B, B$	$U_C, B$	$U_{AB}, B$	$U_{BC}, B$	$U_{CA}, B$	Примечание
1											Симметричная нагрузка без нулевого провода
2											Симметричная нагрузка с нулевым проводом
3											Несимметричная нагрузка без нулевого провода
4											Несимметричная нагрузка с нулевым проводом

## II. Исследование трехфазной цепи переменного тока при соединении приемников «треугольником»

### 5. Порядок выполнения работы.

5.1. Собрать электрическую цепь по схеме.



- 5.2. После проверки схемы преподавателем задать симметричную нагрузку фаз, измерить фазные и линейные напряжения и токи.
- 5.3. Результаты занести в таблицу 1.
- 5.4. Провести опыт с обрывом линейного провода A при симметричной нагрузке.
- 5.5. Результаты занести в таблицу.
- 5.6. Провести опыт с несимметричной нагрузкой фаз.
- 5.7. Для последнего опыта построить векторную диаграмму, из которой определить линейные токи графически и сравнить с измеренными величинами.

Таблица 2.

$U_{AB},$ В	$U_{BC},$ В	$U_{CA},$ В	$I_A,$ А	$I_B,$ А	$I_C,$ А	$I_{AB},$ А	$I_{BC},$ А	$I_{CA},$ А	Примечание
									Симметричная нагрузка
									Симметричная нагрузка, оборван линейный провод А
									Несимметричная нагрузка

## 6.

### Содержание отчета.

1. Наименование и цель работы.
2. Перечень оборудования и приборов.
3. Схема соединения приемников звездой.
4. Таблица №1 с результатами наблюдения и расчетами.  
Векторные диаграммы для 2 и 4 опытов.
5. Схема соединения приемников звездой.  
Таблица №2 с результатами наблюдения и расчетами.  
Векторные диаграммы для 2 и 4 опытов.
6. Вывод по работе с анализом особенностей трехфазной цепи с симметричной и несимметричной нагрузкой фаз. Роль нулевого провода.

### Контрольные вопросы:

1. Что такое симметричная нагрузка фаз?
2. Чему равен ток в нулевом проводе при симметричной нагрузке?
3. Каковы признаки несимметричной нагрузки фаз?
4. Какова роль нулевого провода при несимметричной нагрузке?
5. Что такое перекося фаз?
6. Как соотносятся между собой величины фазных и линейных токов для соединения потребителей треугольником при симметричной нагрузке фаз?
7. Как определить линейные токи, исходя из фазных, при несимметричной нагрузке фаз, соединенной треугольником?

## Лабораторная работа №9

### Исследование работы выпрямительного диода.

**Цель.** Изучение свойств полупроводникового диода путем практического снятия его вольт-амперной характеристики и расчета параметров.

**Оборудование.** Выпрямительный диод типа Д-243Б. Лабораторный стенд.

#### 1. Краткие сведения из теории.

**Полупроводниковым диодом** называется прибор с одним р-п переходом и двумя выводами, который служит для преобразования переменных величин в величины одной полярности (выпрямления).

Диоды могут быть **точечными** и **плоскостными**. **Точечный** диод представляет собой кристалл полупроводника п - типа площадью порядка  $1 \text{ мм}^2$ , к которому прижимается металлическая игла с акцепторной примесью на конце. В процессе формовки через контакт иглы с кристаллом пропускают мощные импульсы тока. При этом часть акцепторной примеси внедряется в кристалл и образуется микроскопическая область р - типа. При этом образуется р-п переход, имеющий малую площадь и, вследствие этого, малую емкость. Точечные диоды применяются для выпрямления сигналов малой мощности и высокой частоты.

**Плоскостной** диод состоит из пластины полупроводника п – типа, на которой расположена таблетка акцепторной примеси. В процессе изготовления происходит нагрев до температуры около  $500^\circ \text{C}$ , при которой акцепторная примесь плавится и происходит ее диффузия в пластину. При этом образуется р-п переход значительной площади и емкости. Плоскостные диоды используются для выпрямления сигналов большой мощности и низкой частоты.

Обозначение полупроводникового диода состоит из пяти элементов. Первый элемент – это буква, указывающая на исходный материал (Г – германий, К – кремний, А – арсенид галлия). Второй элемент – буква, указывающая на тип прибора (Д – диод). Третий элемент – число, указывающее назначение прибора (1 – диод малой мощности, 2 – диод средней мощности, 3 – диод большой мощности). Четвертый элемент – число, указывающее на порядковый номер разработки прибора (от 1 до 99). Пятый элемент – буква, обозначающая деление технологического цикла на группы (от А до Я).

Например: КД210Б – кремниевый диод средней мощности, номер разработки 10, группа Б.

## **2. Порядок выполнения работы.**

- 2.1. Собрать схему для снятия вольт-амперной характеристики полупроводникового диода.
- 2.2. Поставить движок потенциометра  $R_p$  в положение, при котором снимаемое с него напряжение равно нулю.
- 2.3. Поставить переключатели П1 и П2 в положение 1 для снятия прямой ветви вольт-амперной характеристики.
- 2.4. Снять прямую ветвь характеристики, показания приборов занести в таблицу.
- 2.5. Снять напряжение со схемы лабораторной работы, изменить полярность включения вольтметра, поставить движок потенциометра  $R_p$  в исходное положение; переключатели П1 и П2 поставить в положение 2 для снятия обратной ветви вольт-амперной характеристики.
- 2.6. Подать напряжение на схему лабораторной работы, снять обратную ветвь вольт-амперной характеристики, показания приборов занести в таблицу.
- 2.7. По данным таблицы построить вольт-амперную характеристику полупроводникового диода.
- 2.8. По данным измерений рассчитать параметры выпрямительного диода:

– сопротивление постоянному току  $R_{0np.} = \frac{U_{np.}}{I_{np.} * 10^{-3}}; R_{0обр.} = \frac{U_{обр.}}{I_{обр.} * 10^{-6}};$

дифференциальное сопротивление  $R_{инн.} = \frac{\Delta U_{np.}}{\Delta I_{np.} * 10^{-3}} = \frac{U_{2np.} - U_{1np.}}{(I_{2np.} - I_{1np.}) * 10^{-3}};$

$R_{ioобр.} = \frac{\Delta U_{обр.}}{\Delta I_{обр.} * 10^{-6}} = \frac{U_{2обр.} - U_{1обр.}}{(I_{2обр.} - I_{1обр.}) * 10^{-6}};$

крутизна характеристики  $S_{np.} = \frac{\Delta I_{np.} * 10^{-3}}{\Delta U_{np.}} = \frac{(I_{2np.} - I_{1np.}) * 10^{-3}}{U_{2np.} - U_{1np.}}.$

### 3. Содержание отчета

4. . Название и цель работы.
5. Перечень оборудования.
6. Схема для снятия вольт-амперной характеристики.
7. Паспортные данные диода.
8. Таблица с результатами измерений.
9. График вольт-амперной характеристики диода.
10. Формулы для расчета параметров диода.

**Заключение по работе** – вывод о качестве диода по результатам сравнения экспериментальных данных с паспортными

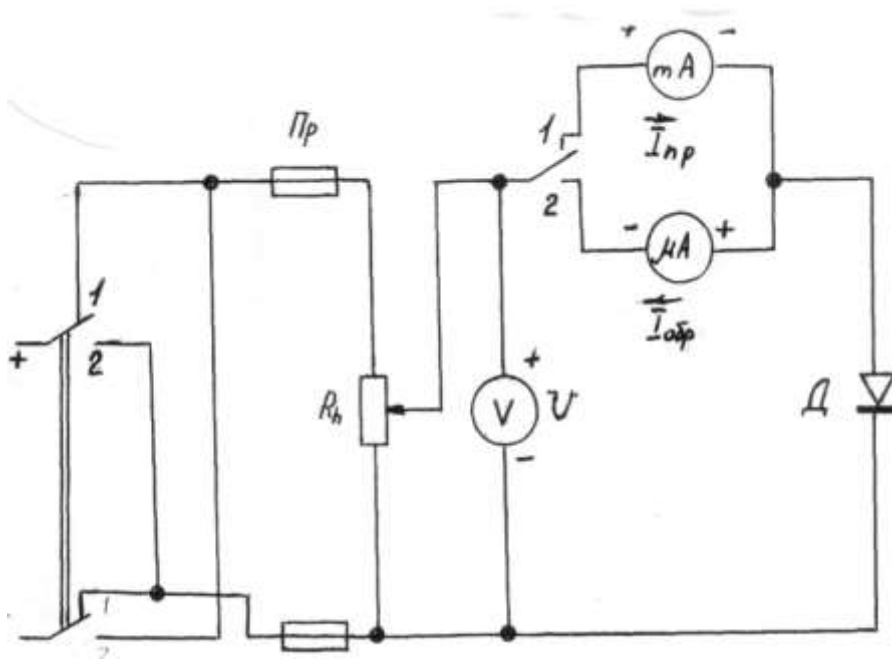


Схема для снятия вольт-амперной характеристики полупроводникового диода.

Таблица.

Тип диода: Д-243Б. Справочные данные: $U_{пр.}=1,2$ В; $I_{пр.}=300$ мА; $U_{обр.}=200$ В; $I_{обр.}=3$ мА.				
№ п/п	Прямая ветвь		Обратная ветвь	
	$U_{пр.}$ , В	$I_{пр.}$ , мА	$U_{обр.}$ , В	$I_{обр.}$ , мкА
1.				
2.				
3.				
4.				
5.				

### Контрольные вопросы.

1. Что называется полупроводниковым диодом?
2. Каковы особенности точечных и плоскостных диодов?
3. Расшифровать маркировку диода КД215А.

### Лабораторная работа №10.

#### Исследование работы полупроводникового транзистора

**Цель.** Научиться снимать опытным путем входные выходные характеристики полупроводникового транзистора и определять по ним статические параметры транзистора.

**Оборудование.** Полупроводниковый транзистор типа. Лабораторный стенд.

#### 1. Краткие сведения из теории.

**Биполярным транзистором** называется полупроводниковый прибор, имеющий два р-п перехода, три вывода, который может служить для усиления переменных сигналов.

**Биполярным** транзистор называется потому, что в создании токов транзистора участвуют носители заряда двух полярностей (электроны и дырки).

Для создания биполярного транзистора в пластину полупроводника n – типа вплавляют с двух сторон таблетки акцепторной примеси. При этом в объеме полупроводника возле акцепторной примеси образуются две области р – типа, разделенные тонким слоем полупроводника n – типа. Таким образом, в биполярном транзисторе сформированы два р-п перехода, один из которых называется **эмиттерным**, а другой - **коллекторным**. Соответственно области (и выводы) биполярного транзистора носят названия: **эмиттер, коллектор, база**. Толщина базовой области, разделяющей эмиттер и коллектор, должна очень малой (порядка единиц микрометра). Такой транзистор называется биполярным **р-п-р транзистором**. Основными носителями заряда в таком транзисторе являются дырки, а неосновными – электроны. Если в качестве базы использовать полупроводник р-типа, а эмиттер и коллектор выполнить при помощи диффузии донорной примеси, то получим биполярный **п-р-п транзистор**, основными носителями заряда в котором будут электроны, а неосновными – дырки.

Возможны три основные схемы включения биполярного транзистора, каждая из которых имеет свои усилительные свойства.

Схема включения транзистора с **общей базой** не усиливает ток, усиливает напряжение, усиливает мощность.

Схема включения транзистора с **общим эмиттером** усиливает ток, усиливает напряжение и мощность, то есть, обладает наилучшими усилительными свойствами.

Схема включения транзистора с **общим коллектором** усиливает ток и мощность, не усиливает напряжение и называется также **эмиттерным повторителем напряжения**.

Обозначение полупроводниковых транзисторов имеет пять элементов.. Первый элемент – это буква, указывающая на исходный материал (Г – германий, К – кремний, А – арсенид галлия). Второй элемент – буква, указывающая на тип прибора (Т– транзистор). Третий элемент – число, указывающее назначение прибора (1 – транзистор малой мощности низкой частоты, 2 – транзистор малой мощности средней частоты, 3 – транзистор малой мощности высокой частоты, 4 – транзистор средней мощности низкой частоты, 5 – транзистор средней мощности средней частоты, 6 – транзистор средней мощности высокой частоты, 7 – транзистор большой мощности низкой частоты, 8 – транзистор большой мощности средней частоты, 9 – транзистор большой мощности высокой частоты). Четвертый элемент – число, указывающее на порядковый номер разработки прибора (от 1 до 99). Пятый элемент – буква, обозначающая деление технологического цикла на группы (от А до Я).

Например: КТ540А – кремниевый транзистор средней мощности, средней частоты, номер разработки 40, группа А.

## 2. Порядок выполнения работы.

- 1.1. Собрать схему для снятия характеристик полупроводникового транзистора.
- 2.2. Поставить потенциометры  $R_{ПБ}$  и  $R_{ПК}$  в положение, при котором напряжения, снимаемые с них на базу и коллектор, равны нулю.
- 2.3. Снять семейство выходных характеристик, представляющих собой зависимость  $I_B=f(U_B)$  при  $U_K=const$ . Показания приборов занести в таблицу №1.
- 2.4. Снять семейство выходных характеристик, представляющих собой зависимость  $I_K=f(U_K)$  при  $I_B=const$ . Показания приборов занести в таблицу №2.
- 2.5. По данным таблиц 1 и 2 построить семейства входных и выходных характеристик.
- 2.6. По экспериментальным данным вычислить для данного транзистора статические параметры /  $h$  – параметры /:

входное сопротивление 
$$h_{11} = \frac{\Delta U_B}{\Delta I_B * 10^{-6}} \text{ [Ом]}$$

коэффициент обратной связи по напряжению 
$$h_{12} = \frac{\Delta U_B}{\Delta U_K}$$

коэффициент усиления по току 
$$h_{21} = \frac{\Delta I_K * 10^{-3}}{\Delta I_B * 10^{-3}}$$

выходная проводимость 
$$h_{22} = \frac{\Delta I_K * 10^{-3}}{\Delta U_K} \text{ [См]}$$

**3.Содержание отчета.** Название и цель работы. Перечень оборудования. Схема для снятия входных и выходных характеристик транзистора. Таблицы с результатами измерений. Графики входных и выходных характеристик. Формулы и результаты расчетов статических параметров транзистора.

**Заключение по работе** – сравнение экспериментальных параметров транзистора с паспортными.



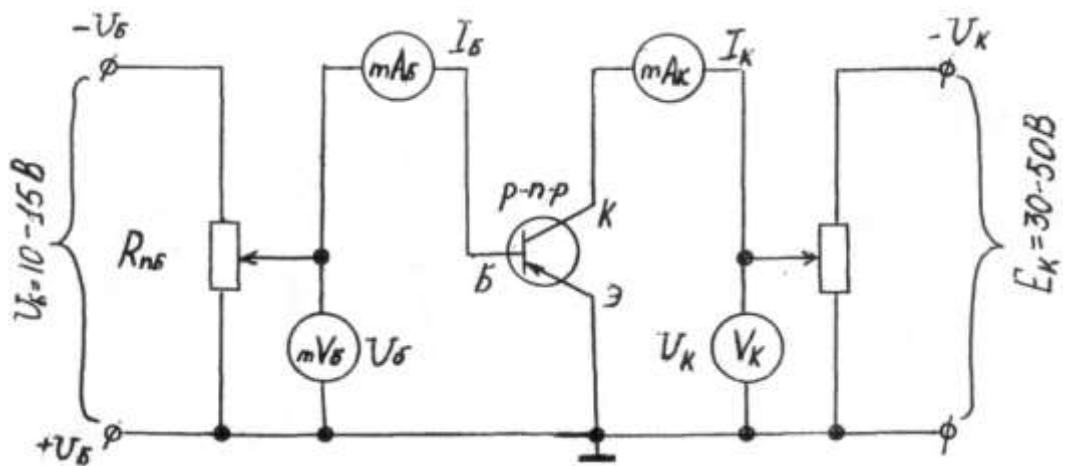


Схема для снятия входных и выходных характеристик полупроводникового транзистора.  
Таблица №1.

(снятие входных характеристик)

$U_{K1}=0 \text{ В}$		$U_{K2}=5 \text{ В}$		$U_{K3}=10 \text{ В}$		$U_{K4}=15 \text{ В}$		$U_{K5}=20 \text{ В}$	
$U_B$	$I_B$	$U_B$	$I_B$	$U_B$	$I_B$	$U_B$	$I_B$	$U_B$	$I_B$
В	мкА	В	мкА	В	мкА	В	мкА	В	мкА

Таблица №2

(снятие выходных характеристик)

$I_{B1}=5 \text{ мА}$		$I_{B2}=10 \text{ мА}$		$I_{B3}=15 \text{ мА}$		$I_{B4}=20 \text{ мА}$	
$U_K$	$I_K$	$U_K$	$I_K$	$U_K$	$I_K$	$U_K$	$I_K$
В	мА	В	мА	В	мА	В	мА

### Контрольные вопросы

1. Что такое биполярный транзистор?
2. Почему транзистор называется биполярным?
3. Как называются выводы (области) биполярного транзистора?
4. Какие схемы включения биполярных транзисторов существуют?
5. Расшифровать маркировку транзистора ГТ115А.

## Лабораторная работа № 11

### Исследование работы выпрямителя.

**Цель.** Научиться экспериментально определять соотношения между выпрямленными и переменными напряжениями и токами одно- и двухполупериодной схем выпрямления.

**Оборудование.** Электронный осциллограф типа С1-79. Лабораторный стенд.

#### 1. Краткие сведения из теории.

**Выпрямители** – это устройства, служащие для преобразования переменного сигнала в постоянный. Выпрямители применяются в аппаратах, требующих питания постоянным напряжением.

В состав выпрямителя входят:

- силовой трансформатор, служащий для преобразования переменного питающего напряжения;
- вентиль, обладающий односторонней проводимостью и обеспечивающий преобразование переменного тока в ток одной полярности;
- сглаживающий фильтр, служащий для преобразования выпрямленного тока в ток, близкий по форме к постоянному.

Выпрямители различают по типу вентилей, схеме их включения, количеству фаз источника. Также выпрямители могут быть управляемыми и неуправляемыми.

#### 4. Порядок выполнения работы,

4.1. Собрать схему лабораторной работы согласно рисунку.

4.2. Наблюдать на экране осциллографа за формой выпрямленного напряжения без фильтров, для чего необходимо переключатели П и кнопки Кн поставить в осциллографа и вольтметра подключить к замкам 1-4 и 5-10.

4.3. Зарисовать в масштабе форму выпрямленного напряжения и замерить высоту максимального ( $h_{\max}$ ) и минимального ( $h_{\min}$ ) отклонений напряжений на экране осциллографа /мм/.

4.4. Наблюдать на экране осциллографа за формой выпрямленного напряжения с фильтром, для чего поочередно включать соответствующими кнопками фильтры.

4.5. Зарисовать в масштабе форму выпрямленного напряжения и замерить высоту максимального ( $h_{\max}$ ) и минимального ( $h_{\min}$ ) отклонений на экране осциллографа /мм/.

4.6. Определить экспериментально соотношения между выпрямленными напряжениями и токами и переменными напряжениями и токами, для чего произвести по два-три замера для каждой схемы при различных нагрузках со стороны выпрямленного напряжения. Показания приборов и расчетные данные занести в таблицу.

#### 5. Содержание отчета.

Название и цель работы.

Оборудование.

Схема для исследования формы токов и напряжений.

Таблица с результатами наблюдений и расчетов.

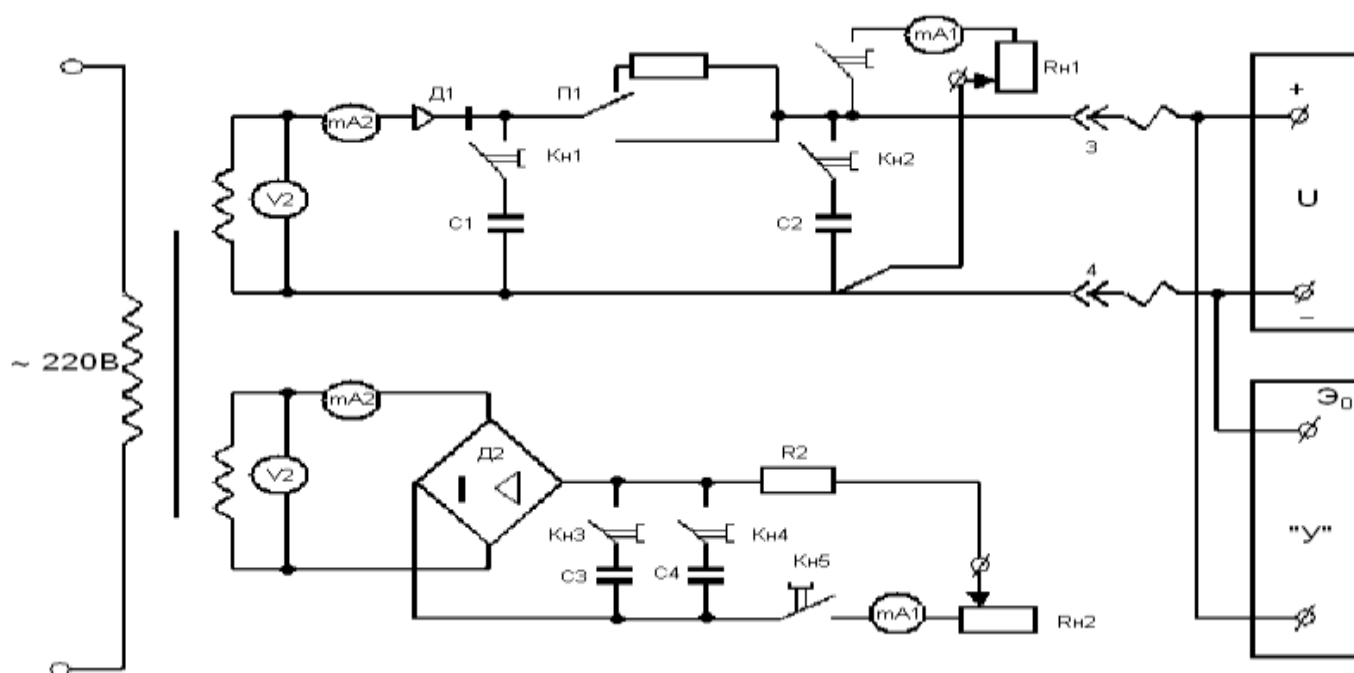
Графики формы выпрямленного напряжения с фильтром и без для одно- и двухполупериодной схем выпрямления.

Заключение по работе – сравнение вычисленного и теоретического коэффициентов пульсации для одно- и двухполупериодного выпрямления.

Схема выпрямления	Измерено				Вычислено		
	$U_2, В$	$I_2, мА$	$U_n, В$	$I_n, мА$	$U_n/U_2$	$I_n/I_2$	
Однополупериодная							без фильтра
							с фильтром
							среднее
Двухполупериодная мостовая							без фильтра
							с фильтром
							среднее

### Схема одно- и двухполупериодного выпрямителя

#### Контрольные вопросы.



1. Что такое выпрямитель?
2. Какие элементы входят в выпрямительную схему?
3. В чем преимущество двухполупериодной схемы с выведенной средней точкой перед однополупериодной?
4. Для чего предназначены сглаживающие фильтры?
5. Перечислить виды сглаживающих фильтров.

### Лабораторная работа №12. Поверка технического амперметра.

#### 2. Цель:

научиться проверять правильность показаний технического амперметра и, сопоставляя его показания с показаниями образцовых приборов, определять погрешности проверяемых приборов, определять соответствие приборов классу точности, указанному на шкалах.

### 3. Оборудование:

амперметр технический; амперметр образцовый; реостаты, лабораторный стенд.

### 3. Краткие сведения из теории.

Проверкой средств измерения называется выполнение совокупности операций, устанавливающих пригодность средств измерений к применению по точностным характеристикам.

При проверке приборов непосредственной оценки выполняют следующую последовательность действий: внешний осмотр, подготовку прибора, выбор образцовых приборов, определение основной погрешности и вариации показаний.

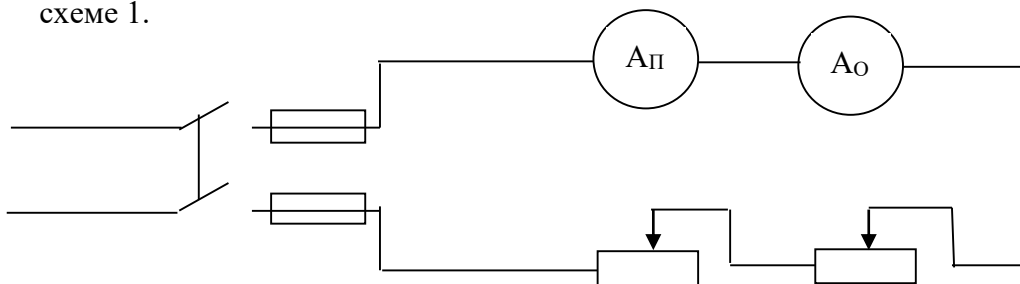
При выборе образцовых приборов необходимо соблюдать следующие правила: по классу точности образцовый прибор должен иметь наибольшую допустимую погрешность в 3-4 меньшую, чем поверяемый.

По системе образцовый прибор выбирают таким образом, чтобы его реакция на помехи была аналогична реакции поверяемого прибора.

Вариацией называют разность показаний измерительного прибора в данной точке поддиапазона при двух направлениях измерений (вверх и вниз), отнесенной к номинальному значению прибора. Вариация возникает за счет трения в опорах подвижной части, механического люфта деталей и т.д. Вариация показаний образцового прибора при проверке должна быть в два раза меньше его допускаемой погрешности.

### 4. Порядок выполнения работы.

4.1. Собрать электрические цепи для проверки амперметра согласно схеме 1.



*Схема проверки технического амперметра*

4.2. Стрелки измерительных приборов корректором выставить на нуль при отключенном источнике питания. При включенном источнике тока с помощью реостатов устанавливают стрелку проверяемого амперметра А на каждом оцифрованном делении шкалы, записывая показания обоих амперметров в таблицу 1 в графу «Ход вверх». Дойдя до последнего верхнего деления шкалы, плавно уменьшают силу тока, также устанавливая стрелку технического амперметра поочередно на оцифрованных делениях шкалы, записывая показания обоих амперметров в графу «Ход вниз».

4.3. Отключить питание.

4.4. Вычислить среднее значение показаний образцового прибора для каждого измерения:



### Контрольные вопросы.

1. Что называется поверкой средств измерений?
2. Какие операции выполняют в ходе поверки приборов непосредственной оценки?
3. По каким параметрам выбирают образцовый прибор для проведения поверки?
4. Для чего в ходе поверки производят измерения образцовым прибором при ходе вверх и при ходе вниз?
5. По какой погрешности определяют соответствие прибора классу точности, указанному на его шкале?
6. В каких единицах определяется класс точности прибора?
7. В каких единицах измеряется величина абсолютной погрешности приборов?

### Лабораторная работа №13.

#### Измерение сопротивления изоляции электрооборудования.

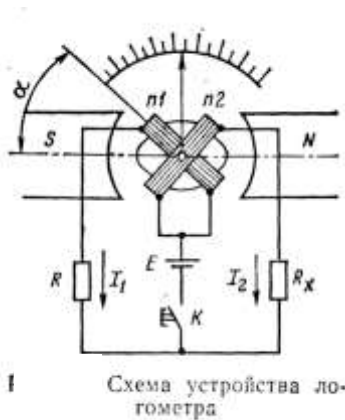
**1. Цель.** Научиться измерять большие сопротивления резисторов и сопротивление изоляции электрооборудования.

**2. Оборудование.**

Логометрический мегомметр типа М4100

Измеряемые объекты: резисторы, кабель, двигатель.

**3. Краткие сведения из теории.**



1  
Схема устройства логометра

В более совершенных системах омметров и мегомметров используются измерительные механизмы—логометры, показания которых не зависят от изменения напряжения источника в определенных пределах. Схема, поясняющая принцип действия логометра, приведена на рис. Подвижная часть прибора состоит из двух рамок n1 и n2, расположенных в поле постоянного магнита. Эти рамки жестко укреплены на оси под углом друг к другу. Обмотки рамок соединены так, что проходящие по ним токи создают вращающие моменты, направленные в противоположные стороны.

В цепи рамки n1, обладающей сопротивлением R1, включен последовательно резистор с известным сопротивлением R, а в цепь рамки n2 (с сопротивлением R2)— последовательно измеряемое сопротивление Rx. При замыкании кнопки K в обмотках рамок n1 и n2 появятся токи:

$$I_1 = \frac{E}{R1 + R}; I_2 = \frac{E}{R2 + Rx}$$

где E — напряжение источника постоянного тока.

Эти токи создадут два вращающих момента, определяемых по формулам:

$$M_1 = I_1 B_1 s_1 w_1 \text{ и } M_2 = I_2 B_2 s_2 w_2$$

где s1 и s2 — площади рамок;

w1 и w2 — число витков в обмотках рамок;

B1 и B2 — значения магнитной индукции в зазоре между полюсами магнита N и S и рамками n1 и n2. Они зависят от угла поворота рамок, так как ширина зазора вдоль окружности сердечника неодинаковая.

#### 4. Порядок выполнения работы.

4.1. Подготовить приборы к работе.

4.1.1. Подключить проводник к клеммам «Л» и «З» мегомметра М4100. Переключатель поставить в положение «М Ω», замкнуть проводники накоротко, вращать ручку генератора со скоростью 120 об/мин, стрелка должна установиться на нуль по шкале «К Ω».

4.1.2. Переключатель поставить положение «К Ω», замкнуть проводники накоротко, при вращении ручки генератора стрелка должна установиться на нуль по шкале «К Ω».

4.2. Подключить резистор к клеммам «Л» и «З» мегомметра М4100 и, вращая ручку генератора, замерить величину сопротивления. Записать результаты измерений в таблицу.

4.3. Измерить сопротивление изоляции обмоток электродвигателя относительно корпуса, подключив прибор М4100 согласно схеме. Результаты измерений записать в таблицу.

#### 5. Содержание отчета. Наименование и цель работы.

перечень оборудования и приборов. Схемы измерений мегомметром М4100.

Таблица с результатами измерений.

Заключение по работе – заключение о соответствии величины измеренного сопротивления изоляции электрооборудования требованиям ПУЭ.

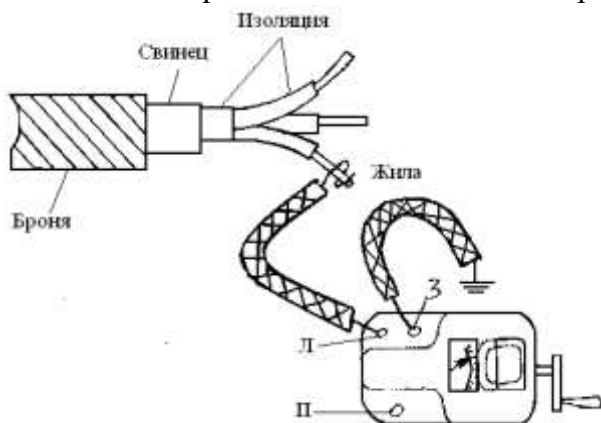


Рис.1 Схема измерения сопротивления относительно земли

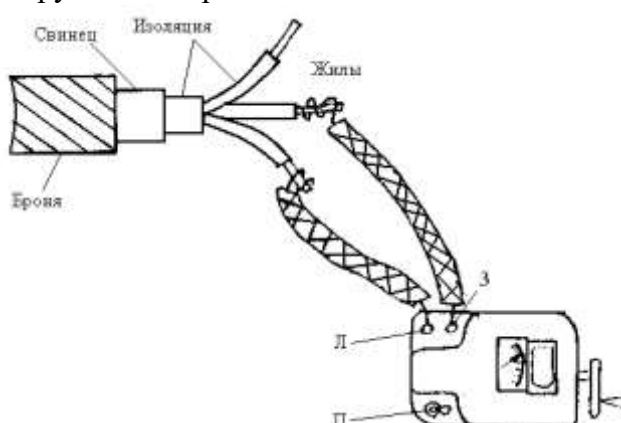


Рис.2 Схема измерения изоляции сопротивления между жилами кабеля

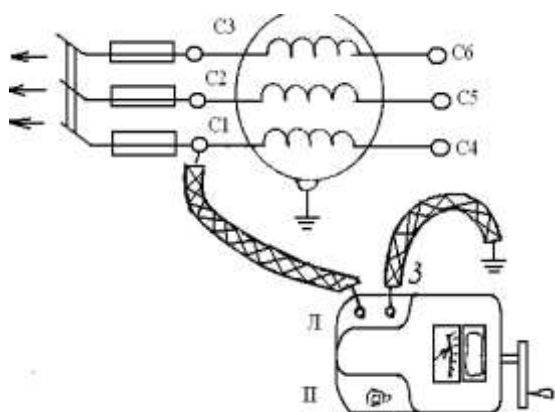


Рис.3 Схема измерения сопротивления изоляции обмоток электродвигателя относительно земли

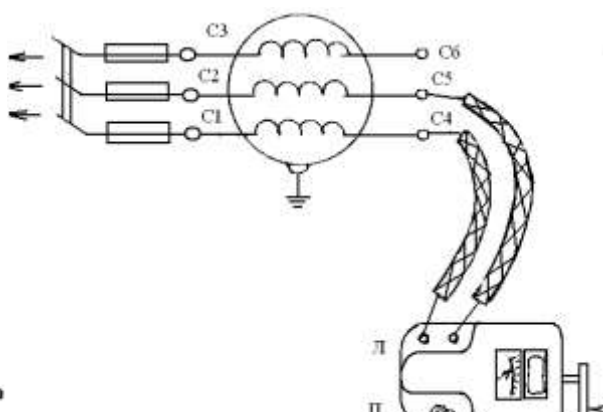


Рис.4 Схема измерения сопротивления изоляции между обмотками

**Таблица**  
Сопротивления

Резисторов	Жил кабеля				Обмоток электродвигателя			
	Относительно-но земли		между жилами		относительно корпуса		между обмотками	
	фаза	$R_{из.к.}$	фазы	$R'_{из.к.}$	обмотка	$R_{из.д.}$	обмотки	$R'_{из.д.}$
МОм		МОм		МОм		МОм		МОм
	А	А-В			С1		С1-С2	
	В	В-С			С2		С2-С3	
	С	С-А			С3		С1-С3	

**Контрольные вопросы.**

1. К какой системе относится измерительный механизм мегомметра?
2. Чем отличается логометрическая схема от схемы однорабочного измерительного механизма?
3. Как практически определить, на какой предел измерений подключен мегомметр в конкретном случае?
4. Привести примеры больших сопротивлений.
5. Как с помощью мегомметра определить целостность изоляции жил многожильного кабеля относительно друг друга?
6. Как с помощью мегомметра «прозвонить» кабель?
7. Почему в логометрическом мегомметре в качестве источника питания используется генератор, а не батарея элементов?

**Лабораторная работа № 14.**

**Измерение мощности в электрических цепях**

**1.Цель:** научиться измерять мощность в трехфазных цепях переменного тока и при равномерной активной и реактивной и неравномерной активной нагрузках фаз двухэлементным ваттметром и методом двух однофазных ваттметров, производить элементарные расчеты, связанные с измерениями.

**2.Оборудование:**

Два одноэлементных ваттметра  
 Двухэлементный ваттметр  
 Три амперметра  
 Вольтметр  
 Лабораторный стенд

**3. Краткие сведения из теории.**

Метод двух ваттметров (схема Арона) применяется в трехпроводных цепях переменного тока при симметричной и несимметричной нагрузках фаз, симметричном и несимметричном напряжениях. Последовательные обмотка однофазных ваттметров подключают к линейным проводам, а параллельные – между этими проводами и третьим «свободным» проводом. При этом сумма



мгновенных значений мощностей, измеренных двумя ваттметрами, равна сумме мгновенных значений мощностей всех трех фаз. Следовательно, активная (средняя) мощность потребителей трехфазной цепи за любой промежуток времени равна активной мощности, измеренной двумя ваттметрами.

При симметрии линейных напряжений и симметричной активной нагрузке показания ваттметров будут одинаковыми.

При симметричной нагрузке по показаниям двух ваттметров можно рассчитать реактивную мощность цепи по формуле:

$$Q = \sqrt{3} \cdot (P_{W1} - P_{W2})$$

На основе метода двух ваттметров изготавливают двухэлементные трехфазные ваттметры. Трехфазный двухэлементный ваттметр имеет две токовые неподвижные катушки, которые включаются в разрыв двух фаз А и С, а также две жестко скрепленные между собой подвижные катушки напряжения. При подключении трехфазного ваттметра необходимо обращать внимание на правильное подключение генераторных клемм, т.к. неправильное подключение может привести к погрешностям в измерениях.

#### 4. Порядок выполнения работы.

4.1. собрать электрические цепи согласно схеме;

4.2. ввести полностью сопротивление резисторов  $R_1 R_2 R_3$

переключатель  $SA_2$  поставить в положение R;

4.3. включить стенд выключателем  $SA_1$ ;

4.4. изменяя сопротивления  $R_1 R_2 R_3$  установить токи  $I_1=I_2=I_3=0.4 I_{ном}$

Вид нагрузки: активная равномерная ( $R_{равн.}$ ).

Показания приборов записать в таблицу. Убедиться в том, что показания ваттметров  $P_{W1}$  и  $P_{W2}$  одинаковы.

4.5 изменяя сопротивления  $R_1 R_2 R_3$  установить токи  $I=0.4 I_{ном}$ ,  $I=0.6 I_{ном}$ ,  $I=0.8 I_{ном}$ .

Вид нагрузки: активная неравномерная ( $R_{неравн.}$ )

Показания приборов записать в таблицу.

4.6. Выключить стенд

4.7. Для каждого опыта вычислить и записать в таблицу:

- активную мощность каждой фазы при  $R_{равн}$

$$P_{\phi A} = I_A \cdot U_{AO} \quad P_{\phi B} = I_B \cdot U_{BO} \quad P_{\phi C} = I_C \cdot U_{CO}$$

- суммарную мощность всех фаз при  $R_{равн}$

$$P' = P_{\phi A} + P_{\phi B} + P_{\phi C}$$

- суммарную мощность реактивной цепи при  $R_{равн}$

$$P'' = \sqrt{3} U_{л} I_{л}$$

- активную мощность в трехфазной цепи

$$P''' = P_1 + P_2$$

- реактивную мощность в трехфазной цепи

$$Q = \sqrt{3}(P_1 - P_2)$$

-коэффициент мощности

$$\cos \varphi = \frac{P'''}{\sqrt{3} U_{л} I_{л}} \quad \sin \varphi = \sqrt{1 - \cos^2 \varphi}$$

- реактивную мощность в трехфазовой цепи

$$Q'' = \sqrt{3} \cdot U_{л} I_{л} \sin \varphi$$

**5.Содержание отчета.** Наименование и цель работы, схема измерений, таблица с результатами. Заключение по работе.

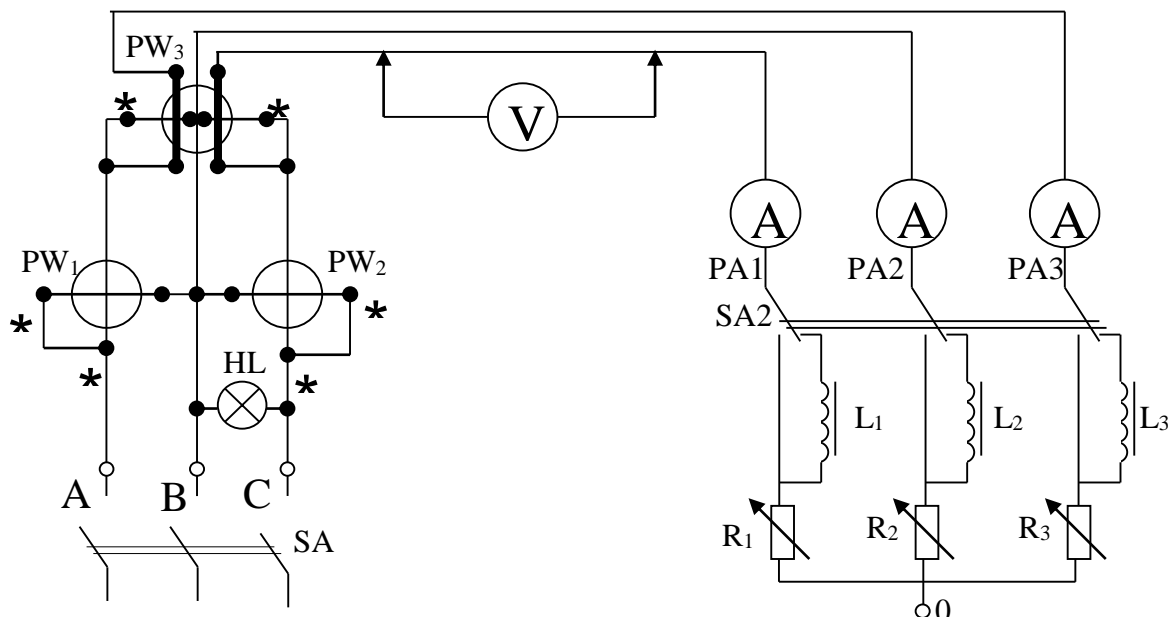


Схема измерения мощности в трехфазных цепях

Таблица

Вид нагрузки	Измеренные величины										Вычисленные величины									
	$I_A$	$I_B$	$I_C$	$U_{AO}$	$U_{BO}$	$U_{CO}$	$U_L$	$P_1$	$P_2$	$P_3$	$P_{\Phi A}$	$P_{\Phi B}$	$P_{\Phi C}$	$P'$	$P''$	$P'''$	$Q'$	$Q''$	$\cos \varphi$	$\sin \varphi$
$R_{рав}$	А	А	А	В	В	В	В	Вт	Вт	Вт	Вт	Вт	Вт	Вт	Вт	Вт	вар	вар		
$R_{неравн.}$																				

### Контрольные вопросы.

1. При каких условиях для измерения мощности в трехфазной цепи переменного тока может быть использован метод двух однофазных ваттметров (схема Арона)?
2. Чему равна цена деления однофазного ваттметра, если предел по току равен 5 А, предел по напряжению равен 300 В, шкала прибора имеет 150 делений.
3. При каких условиях по показаниям двух ваттметров можно определить реактивную мощность цепи?
4. По какой формуле определяется реактивная мощность цепи?
5. Что такое симметричная нагрузка фаз?
6. Что можно сказать о характере нагрузки, если показания обоих ваттметров одинаковы?
7. Показания первого ваттметра 80 Вт, второго – 20 Вт. Чему равна активная мощность всей цепи?
8. Почему метод двух ваттметров нельзя использовать в четырехпроводной цепи?

9. Из чего состоит трехфазный двухэлементный ваттметр?
10. Куда включаются токовые катушки трехфазного двухэлементного ваттметра?

## Практическая работа №1

### Определение параметров электрической цепи со смешанным соединением конденсаторов.

**Цель:** Изучить методы соединения конденсаторов в электрических цепях постоянного тока. Рассчитать эквивалентную емкость, напряжение и заряд батареи конденсаторов при смешанном соединении конденсаторов.

#### Ход работы:

1. Изучить свойства конденсаторов, способы соединения, формулы для определения основных величин.
2. Рассчитать эквивалентную емкость, напряжение и заряд батареи конденсаторов при смешанном соединении конденсаторов по заданному варианту.
3. Оформить отчет.

#### Теоретическая часть:

Сообщение электрического заряда проводнику называется электризацией. Чем больший заряд принял проводник, тем больше его электризация, или, иначе говоря, тем выше его электрический потенциал.

Между количеством электричества и потенциалом данного уединенного проводника существует линейная зависимость: отношение заряда проводника к его потенциалу есть величина постоянная:

$$\frac{q}{\varphi} = C.$$

Для какого-либо другого проводника отношение заряда к потенциалу есть также величина постоянная, но отличная от этого отношения для первого проводника.

Одной из причин, влияющих на эту разницу, являются размеры самого проводника. Один и тот же заряд, сообщенный различным проводникам, может создать различные потенциалы. Чтобы повысить потенциал какого-либо проводника на одну единицу потенциала, необходим определенный заряд.

Свойство проводящих тел накапливать и удерживать электрический заряд, измеряемое отношением заряда уединенного проводника к его потенциалу, называется электрической

емкостью, или просто емкостью, и обозначается буквой  $C$ .

$$C = \frac{q}{\varphi}.$$

Приведенная формула позволяет установить единицу емкости.

$$\text{Единица емкости} = \frac{\text{единица заряда}}{\text{единица потенциала}}.$$

Практически заряд измеряется в кулонах, потенциал в вольтах, а емкость в фарадах:

$$1 \text{ фарада} = \frac{1 \text{ кулон}}{1 \text{ вольт}}.$$

Емкостью в 1 фараду обладает проводник, которому сообщают заряд в 1 кулон и при этом потенциал проводника увеличивается на 1 вольт.

Единица емкости — фарада (обозначается Ф или F) очень велика. Поэтому чаще пользуются более мелкими единицами — микрофарадой (мкФ или  $\mu F$ ), составляющей миллионную часть фарады:

$$1 \text{ мкф} = 10^{-6} \text{ ф},$$

и пикофарадой (пф), составляющей миллионную часть микрофарады:

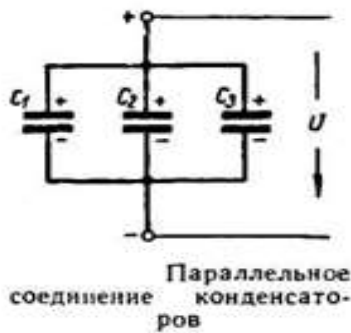
$$1 \text{ пф} = 10^{-5} \text{ мкф} = 10^{-12} \text{ ф}.$$

Найдем выражение практической единицы — фарады в абсолютных единицах:

$$\frac{1 \text{ кулон}}{1 \text{ вольт}} = \frac{3 \cdot 10^9}{1/300} = 9 \cdot 10^{11} \text{ абс. ед. емкости (сантиметров)}.$$

Устройство, предназначенное для накопления электрических зарядов, называется электрическим конденсатором. Конденсатор состоит из двух металлических пластин (обкладок), разделенных между собой слоем диэлектрика. Чтобы зарядить конденсатор, нужно его обкладки соединить с полюсами электрической машины. Разноименные заряды, скопившиеся на обкладках конденсатора, связаны между собой электрическим полем. Близко расположенные пластины конденсатора, влияя одна на другую, позволяют получить на обкладках большой электрический заряд при относительно невысокой разности потенциалов между обкладками. Емкость конденсатора есть отношение заряда конденсатора к разности потенциалов между его обкладками:

$$C = \frac{Q}{U} \text{ или } Q = CU.$$



При параллельном соединении конденсаторов напряжение на обкладках каждого конденсатора одно и то же. Поэтому можно написать:

$$U_1 = U_2 = U_3 = U.$$

Количество электричества (заряд) каждого конденсатора:

$$q_1 = C_1 U; \quad q_2 = C_2 U; \quad q_3 = C_3 U.$$

Общий заряд батареи конденсаторов:

$$q = q_1 + q_2 + q_3;$$

$$q = C_1 U + C_2 U + C_3 U = U(C_1 + C_2 + C_3).$$

Обозначая емкость батареи конденсаторов через  $C$ , получаем:

$$q = CU,$$

тогда

$$CU = U(C_1 + C_2 + C_3)$$

или окончательно

$$C = C_1 + C_2 + C_3.$$

Следовательно, при параллельном соединении конденсаторов общая емкость равна сумме емкостей отдельных конденсаторов. При параллельном соединении каждый конденсатор окажется включенным на полное напряжение сети.

Рассмотрим последовательное соединение конденсаторов:

$$q_1 = q_2 = q_3 = q.$$

Напряжение, приложенное ко всей батарее конденсаторов, равно сумме напряжений на обкладках каждого конденсатора:

$$U = U_1 + U_2 + U_3.$$

Так как

$$U_1 = \frac{q}{C_1}, \quad U_2 = \frac{q}{C_2}, \quad U_3 = \frac{q}{C_3},$$

для всей батареи

$$U = \frac{q}{C}.$$

Теперь можно написать

$$\frac{q}{C} = \frac{q}{C_1} + \frac{q}{C_2} + \frac{q}{C_3}$$

или, сокращая на  $q$ , получим окончательно:

$$\frac{1}{C} = \frac{1}{C_1} + \frac{1}{C_2} + \frac{1}{C_3}.$$

**Практическое задание:**

Определить заряд, напряжение, энергию электрического поля каждого конденсатора, эквивалентную емкость цепи.

Номер варианта	Номер рисунка схемы	Задаваемые величины						
		U, кВ	C1, мкФ	C2, мкФ	C3, мкФ	C4, мкФ	C5, мкФ	C6, мкФ
1	2	3	4	5	6	7	8	9
00	2.1	1	10	20	30	40	50	60
01	2.2	10	20	30	40	50	60	10
02	2.3	9	30	40	50	60	10	20
03	2.4	8	40	50	60	10	20	30
04	2.5	7	50	60	10	20	30	40
05	2.1	2	60	10	20	30	40	50
06	2.2	9	10	20	30	40	50	60
07	2.3	8	20	30	40	50	60	10
08	2.4	7	30	40	50	60	10	20
09	2.5	6	40	50	60	10	20	30
10	2.1	3	50	60	10	20	30	40
11	2.2	8	60	10	20	30	40	50
12	2.3	7	10	20	30	40	50	60
13	2.4	6	20	30	40	50	60	10
14	2.5	5	30	40	50	60	10	20
15	2.1	4	40	50	60	10	20	30
16	2.2	7	50	60	10	20	30	40
17	2.3	6	60	10	20	30	40	50
18	2.4	5	10	20	30	40	50	60
19	2.5	4	20	30	40	50	60	10
20	2.1	5	30	40	50	60	10	20

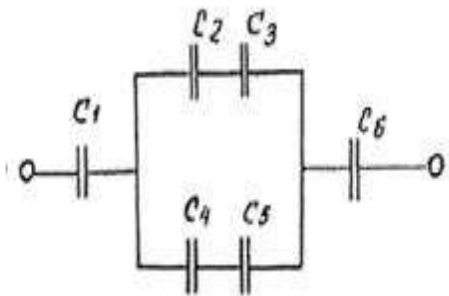


Рис. 2.3

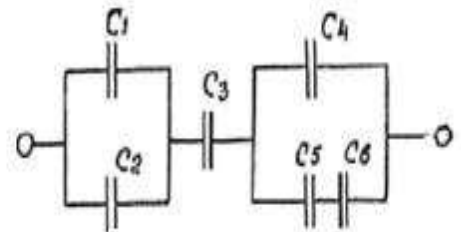


Рис. 2.4

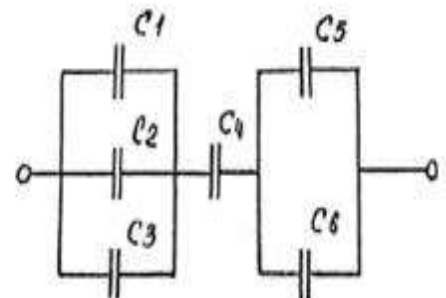


Рис. 2.5

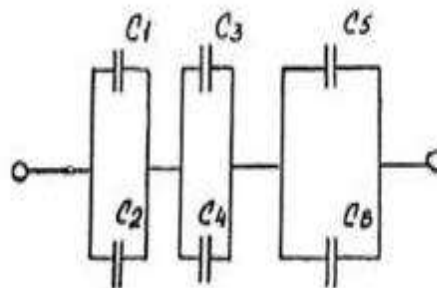


Рис. 2.1

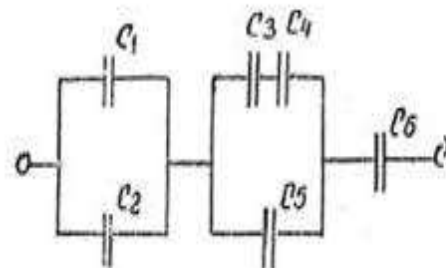


Рис. 2.2

## Определение параметров электрической цепи со смешанным соединением потребителей.

**Цель:** сформировать расчетные навыки определения параметров электрической цепи со смешанным соединением резисторов.

**Оборудование:** карточки с вариантами заданий.

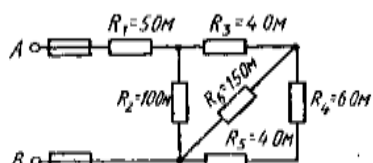
**Задание (варианты 01—25).** Цепь постоянного тока содержит шесть резисторов, соединенных смешанно. Схема цепи и значения резисторов указаны на соответствующем рисунке. Номер рисунка и величина одного из заданных токов или напряжений приведены в табл. 1. Индекс тока или напряжения совпадает с индексом резистора, по которому проходит этот ток или на котором действует указанное напряжение. Например, через резистор  $R_5$  проходит  $I_5$  и на нем действует напряжение  $U_5$ . Определить: 1) эквивалентное сопротивление цепи относительно вводов АВ; 2) ток в каждом резисторе; 3) напряжение на каждом резисторе; 4) расход электрической энергии цепью за 10 ч.

С помощью логических рассуждений пояснить характер изменения одного из значений, заданных в таблице вариантов (увеличится, уменьшится, останется прежней), если заданный в таблице резистор либо замыкается накоротко, либо выключается из схемы. В случае возникновения трудностей логического пояснения следует рассчитать указанное значение в измененной схеме и дать ответ.

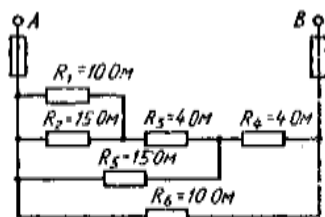
*Указание.* См. решение примера 1.

Таблица 1

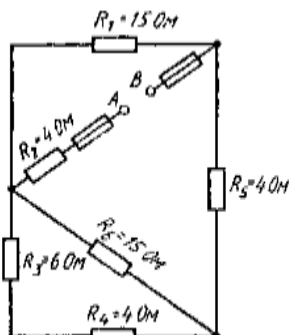
Номера вариантов	Номера рисунков	Задаваемая величина	Действия с резисторами		Изменение какой величины рассмотреть
			замыкается накоротко	выключается из схемы	
1	7	$I_{4,5} = 6 \text{ A}$		$R_3$	$I_2$
2	7	$U_2 = 100 \text{ B}$	$R_6$		$U_1$
3	7	$I_2 = 10 \text{ A}$		$R_4$	$I_3$
4	7	$U_3 = 40 \text{ B}$	$R_5$		$I_{4,5}$
5	7	$U_1 = 100 \text{ B}$		$R_2$	$I_1$
6	7	$U_{AB} = 200 \text{ B}$	$R_3$		$U_6$
7	7	$I_1 = 20 \text{ A}$		$R_6$	$I_3$
8	7	$U_6 = 60 \text{ B}$	$R_2$		$I_1$
9	7	$U_4 = 36 \text{ B}$		$R_2$	$I_3$
10	7	$I_6 = 4 \text{ A}$	$R_1$		$U_2$
11	7	$I_2 = 5 \text{ A}$		$R_6$	$U_2$
12	7	$U_3 = 20 \text{ B}$	$R_4$		$I_5$
13	7	$I_{4,5} = 3 \text{ A}$		$R_4$	$I_6$
14	7	$U_{AB} = 100 \text{ B}$	$R_6$		$U_1$
15	7	$I_1 = 10 \text{ A}$		$R_3$	$I_1$
16	7	$I_6 = 2 \text{ A}$	$R_5$		$I_3$
17	7	$U_1 = 50 \text{ B}$		$R_6$	$I_{4,5}$
18	7	$U_{4,5} = 30 \text{ B}$	$R_2$		$I_3$
19	7	$I_3 = 5 \text{ A}$		$R_2$	$U_3$
20	7	$U_2 = 50 \text{ B}$	$R_1$		$U_6$
21	8	$U_{AB} = 30 \text{ B}$		$R_1$	$U_1$
22	8	$I_1 = 1,08 \text{ A}$	$R_4$		$I_5$
23	8	$U_1 = 10,8 \text{ B}$		$R_2$	$I_3$
24	8	$I_2 = 0,72 \text{ A}$	$R_5$		$I_4$
25	8	$I_3 = 1,8 \text{ A}$		$R_4$	$U_4$



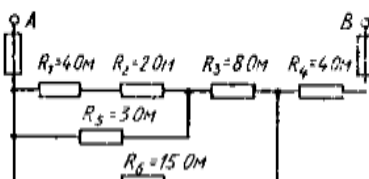
Р и с. 7



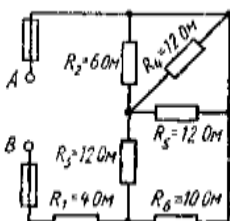
Р и с. 8



Р и с. 9



Р и с. 10



Р и с. 11

### Методические указания к решению задачи .

Решение задачи требует знаний закона Ома для всей цепи и ее участков, законов Кирхгофа, методики определения эквивалентного сопротивления цепи при смешанном соединении резисторов, а также умения вычислять мощность и работу электрического тока. Содержания задач и схемы цепей приведены в условии, а данные к ним — в табл. 1. Перед решением задачи рассмотрите типовой пример .

**Пример .** Для схемы, приведенной на рис. 1 а, определить эквивалентное сопротивление цепи  $R_{AB}$  токи в каждом резисторе, а также расход электроэнергии цепью за 8 ч работы. **Решение.** Задача относится к теме “Электрические цепи постоянного тока”. Проводим поэтапное решение, предварительно обозначив стрелкой ток в каждом резисторе; индекс тока должен соответствовать номеру резистора, по которому он проходит.

1. Определяем общее сопротивление разветвления  $R_{CD}$ , учитывая, что резисторы  $R_3$  и  $R_4$  соединены последовательно между собой, а с резистором  $R_5$  — параллельно:  $R_{CD} = (R_3 + R_4)R_5 / (R_3 + R_4 + R_5) = (10 + 5) \cdot 10 / (10 + 5 + 10) = 6 \text{ Ом}$  (рис. 1, б).
2. Определяем общее сопротивление цепи относительно вводов СЕ. Резисторы  $R_{CD}$  и  $R_2$  включены параллельно, поэтому  $R_{CE} = R_{CD}R_2 / (R_{CD} + R_2) = 6 \cdot 3 / (6 + 3) = 2 \text{ Ом}$  (рис. 1, в).
3. Находим эквивалентное сопротивление всей цепи:  $R_{AB} = R_1 + R_{CE} = 8 + 2 = 10 \text{ Ом}$  (рис. 1, г).
4. Определяем токи в резисторах цепи. Так как напряжение  $U_{AB}$  приложено ко всей цепи, а  $R_{AB} = 10 \text{ Ом}$ , то согласно закону Ома  $I_1 = U_{AB} / R_{AB} = 150 / 10 = 15 \text{ А}$ .

**Внимание!** Нельзя последнюю формулу писать в виде  $I_1 = U_{AB} / R_1$ , так как  $U_{AB}$  приложено ко всей цепи, а не к участку  $R_1$ .



Для определения тока  $I_2$  находим напряжение на резисторе  $R_2$ , т. е.  $U_{CE}$ . Очевидно,  $U_{CE}$  меньше  $U_{AB}$  на потерю напряжения в резисторе  $R_1$ , т. е.  $U_{CE} = U_{AB} - I_1 R_1 = 150 - 15 \cdot 8 = 30$  В. Тогда  $I_2 = U_{CE} / R_2 = 30 / 3 = 10$  А. Так как  $U_{CE} = U_{CD}$ , то можно определить токи  $I_{3,4}$  и  $I_5$ .  $I_{3,4} = U_{CD} / (R_3 + R_4) = 30 / (10 + 5) = 2$  А;  $I_5 = U_{CD} / R_5 = 30 / 10 = 3$  А.

На основании первого закона Кирхгофа, записанного для узла С, проверим правильность определения токов:

$$I_1 = I_2 + I_{3,4} + I_5, \text{ или } 15 = 10 + 2 + 3 = 15 \text{ А.}$$

5. Расход энергии цепью за восемь часов работы:

$$W = Pt = U_{AB} I_1 t = 150 \cdot 15 \cdot 8 = 18000 \text{ Вт} \cdot \text{ч} = 18 \text{ кВт} \cdot \text{ч}$$

Пусть в схеме примера 1 известны сопротивления всех резисторов, а вместо напряжения  $U_{AB}$  задан один из токов, например  $I_2 = 2$  А. Найти остальные токи и напряжение  $U_{AB}$ . Зная  $I_2$ , определяем  $U_{CE} = I_2 R_2 = 2 \cdot 3 = 6$  В. Так как  $U_{CE} = U_{CD}$ , то

$$I_{3,4} = U_{CD} / (R_3 + R_4) = 6 / (10 + 5) = 0,4 \text{ А};$$

$$I_5 = U_{CD} / R_5 = 6 / 10 = 0,6 \text{ А.}$$

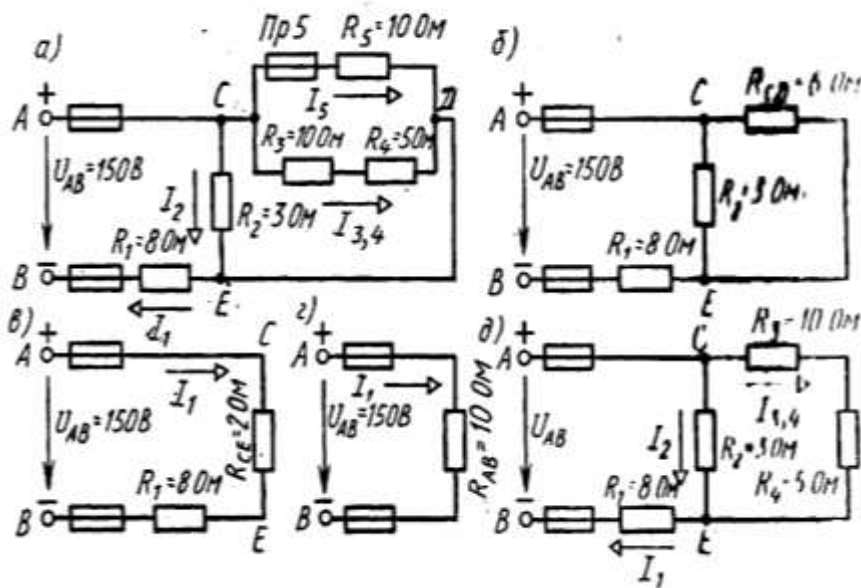
На основании первого закона Кирхгофа  $I_1 = I_2 + I_{3,4} + I_5 = 2 + 0,4 + 0,6 = 3$  А. Тогда  $U_{AB} = U_{CE} + I_1 R_1 = 6 + 3 \cdot 8 = 30$  В.

При расплавлении предохранителя  $\text{Пр}_5$  и резистор  $R_5$  выключается и схема принимает вид, показанный на рис. 1, д. Вычисляем эквивалентное сопротивление схемы:  $R'_{AB} = R_1 + (R_3 + R_4) R_2 / (R_3 + R_4 + R_2) = 8 + (10 + 5) \cdot 3 / (10 + 5 + 3) = 10,5$  Ом. Так как напряжение  $U_{AB}$  остается неизменным, находим ток  $I_1 = U_{AB} / R'_{AB} = 150 / 10,5 = 14,28$  А. Напряжение  $U_{CE} = U_{AB} - I_1 R_1 = 150 - 14,28 \cdot 8 = 35,75$  В.

Тогда токи

$$I_2 = U_{CE} / R_2 = 35,75 / 3 = 11,9 \text{ А}; \quad I_{3,4} = U_{CE} / R_{3,4} = 35,75 / (10 + 5) = 2,38 \text{ А}$$

Сумма этих токов равна току  $I_1$ :  $11,9 + 2,38 = 14,28$  А.



### Практическое занятие № 3

#### Расчет и выбор сечения проводов по допустимому нагреву и допустимой потере напряжения.

**Цель занятия:** Освоить способы расчета и выбор сечения проводов по допустимому нагреву и допустимой потере напряжения.

**Порядок выполнения:**

Исходные данные заданы в приложении 1

1.3.1 Вычерчиваем схему трёхфазной линии с одной нагрузкой на её концах (по образцу рис. 1.1).

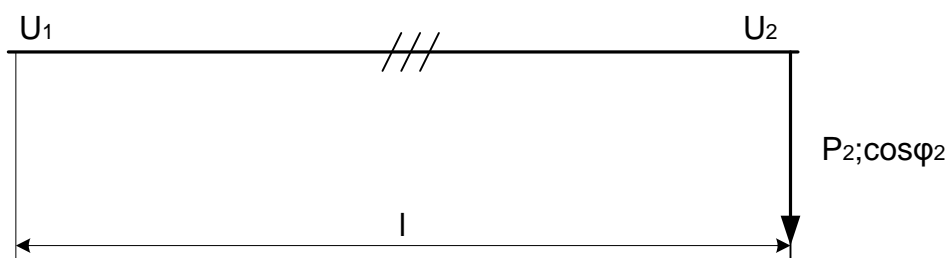


Рисунок 1.1 – Схема трёхфазной линии

1.3.2 Определяем величину максимального тока протекающего в каждом проводе рассчитываемой линии, А

$$I = \frac{P_2}{\sqrt{3} \cdot U_n \cdot \cos\varphi_2}, \quad (1.1)$$

где  $P_2$  - максимальная мощность нагрузки в конце линии, кВт;

$U_n$  - номинальное напряжение линии, кВ.

1.3.3 Определяем экономическую плотность тока  $i_3$ , которая выбирается по таблице 1.1.

Таблица 1.1 – экономическая плотность тока

Проводники и условия их использования	Экономическая плотность тока (А/мм <sup>2</sup> ) при продолжительности использования максимума нагрузки $T_{\text{гряж}}, \text{ ч}$		
	1000-3000	3000-5000	5000-8760
Неизолированные провода и шины: медные алюминиевые	2,5	2,1	1,8
	1,3	1,1	1,0
Кабели с бумажной и провода с резиновой и полихлорвиниловой изоляцией с жилами: медными алюминиевыми	3,0	2,5	2,0
	1,6	1,4	1,2
Кабели с резиновой и пластмассовой изоляцией с жилами: медными алюминиевыми	3,5	3,1	2,7
	1,9	1,7	1,6

1.3.4 Определяем экономическое сечение каждого провода линии, мм<sup>2</sup>

$$q_3 = \frac{I}{i_3}, \quad (1.2)$$

где  $I$  - ток протекающий в каждом проводе линии, А.

1.3.5 По справочным данным выбираем ближайшее большее стандартное сечение проводов линии  $q_n$ , мм<sup>2</sup>, выписываем марку этого провода и допустимый по нагреву ток  $I_{доп}$ , А.

1.3.6 Проверяем выбранное сечение по условию нагрева. Должно соблюдаться условие

$$I_{доп} > I$$

1.3.7 Вычерчиваем схему замещения одной фазы ЛЭП

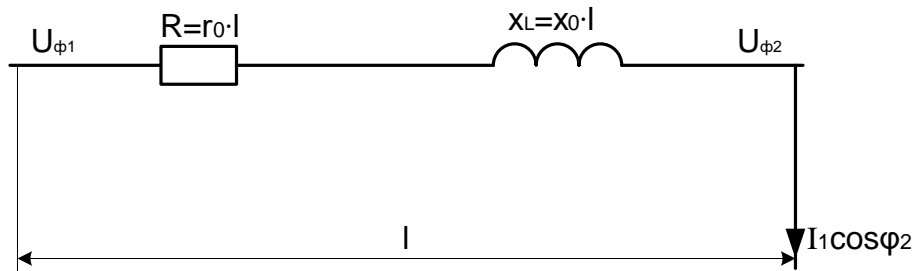


Рисунок 1.2 – Схема замещения

1.3.8 По табл. 1.2 находим величину активного и индуктивного сопротивления провода  $r_0$  и  $x_0$ , (Ом/км.), тогда получаем, Ом

$$R = r_0 \cdot \ell; \quad (1.3)$$

$$x_L = x_0 \cdot \ell, \quad (1.4)$$

где  $\ell$  – длина линии, км.

1.3.9 Определяем потерю линейного напряжения без учёта активной и емкостной поперечной проводимости линии, что допустимо для линий напряжением до 110 кВ

$$\Delta U_{л} = \sqrt{3} \cdot I \cdot (R \cdot \cos \varphi_2 + x_L \cdot \sin \varphi_2), \quad (1.5)$$

где  $\cos \varphi_2 = 0,92$ ;  $\sin \varphi_2 = 0,39$ .

Полученное значение  $\Delta U_{л}$ , выраженное в вольтах, переводим в киловольты.

1.3.10 Определяем относительную потерю напряжения, т.е. отношение потери напряжения к номинальному напряжению линии в процентах, %

$$e = \frac{\Delta U}{U} \cdot 100. \quad (1.6)$$

1.3.11 Сравниваем полученную величину с допустимым для ЛЭП значением. Должно соблюдаться условие

$$e \leq e_{доп},$$

где  $e_{доп} = 10\%$

Таблица 1.2 – расчётные данные провода

Сечение провода	Допускаемый по нагреву ток	Активное сопротивление провода $r_0$ , Ом/км	Индуктивное сопротивление провода 3-х фазной ВЛ $x_0$ , Ом/км
Медный провод			

16	130	1,2	0,433
25	180	0,74	0,419
35	220	0,54	0,408
50	270	0,39	0,397
70	340	0,28	0,387
95	415	0,2	0,377
120	485	0,158	0,370
Алюминиевый провод			
16	105	1,98	0,432
25	135	1,28	0,418
35	170	0,92	0,408
50	215	0,64	0,396
70	265	0,46	0,387
95	325	0,34	0,377
120	375	0,27	0,370
150	440	0,21	0,362
185	500	0,17	0,356
240	610	0,132	0,347

1.3.12 Вывод:

### Задание 2

*Определение потери мощности, КПД и потери энергии в линии.*

Цель: Научиться определять потери мощности, КПД и потери энергии в кабельной линии.

Исходные данные: Кабельная линия трехфазного тока напряжением 10кВ, проложена в земле, питает две нагрузки, которые показаны на рисунке 3.1. Выбрать площадь сечения кабеля, если известно  $T_{max1} = T_{max2} = 6000$  ч;  $t$  земли равна  $+10^{\circ}\text{C}$ . Потери напряжения не должны превышать 6%. Оценить потери мощности, КПД и потери энергии в кабельной линии. Где  $i$  – номер варианта (порядковый номер в журнальном списке).

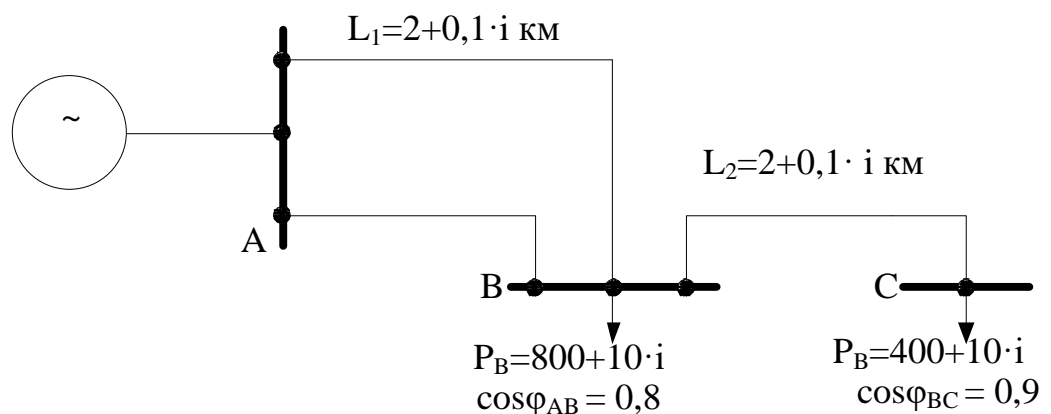


Рисунок 3.1 – схема питания нагрузки кабельной линией

**Ход работы:** Практическую работу выполнить по исходным данным, которые задаются преподавателем.

Определяем реактивные мощности нагрузок, кВАр

$$Q_B = P_B \operatorname{tg} \varphi_B; \quad (3.1)$$

$$Q_C = P_C \operatorname{tg} \varphi_C. \quad (3.2)$$

Определяем токи в А нагрузок по формуле

$$I_B = \frac{S_B}{\sqrt{3}U_H} = \frac{\sqrt{P_B^2 + Q_B^2}}{\sqrt{3} \cdot 10}; \quad (3.3)$$

$$I_{BC} = \frac{S_C}{\sqrt{3} \cdot U_H} = \frac{\sqrt{P_C^2 + Q_C^2}}{\sqrt{3} \cdot 10}. \quad (3.4)$$

Выбираем кабель ААБ для прокладке в земле. Нагрузка на кабели на участке АВ схемы.

$$I_{AB} = \frac{S_{\Sigma}}{\sqrt{3}U_H} = \frac{\sqrt{(P_B + P_C)^2 + (Q_B + Q_C)^2}}{1.75 \cdot 10}, \quad (3.5)$$

Выбираем кабель по длительно допустимой нагрузки. Исходим при этом из режима, когда на участке АВ один кабель отключён и вся нагрузка покрывается одним кабелем. Из таб. 3.1 выбираем трёхжильный кабель. Для выбранного кабеля выписываем значение допустимого тока  $I_{доп}$ . Производим проверку. Должно соблюдаться условие  $I_{доп} \geq I_{AB}$ . Расчётная температура земли  $+10^{\circ}\text{C}$ , а нагрузка на кабели при температуре земли равна  $+15^{\circ}\text{C}$ . Коэффициент на температуру земли  $k_T = 1,04$

Таблица 3.1 – токовая нагрузка трёхжильного кабеля

Площадь сечения жил кабеля	Допустимая нагрузка при $U_H=10\text{кВ}$ $I_{доп}, \text{А}$
16	75
25	90
35	115
50	140
70	165
95	205
120	240
150	275

С учётом температурного коэффициента должно соблюдаться условие

$$I'_{доп} \geq I_{AB},$$

где  $I'_{AB} = k_T \cdot I_{дон}$ .

Расчёт на параллельную укладку кабелей не ведём, так как при включенных двух кабелях нагрузка каждого будет составлять 50% от  $I_{AB}$

Получаем  $I'_{AB} = 0,5 \cdot I'_{дон}$ .

Производим выбор кабеля по экономической плотности тока. По таблице 1. Для алюминиевого кабелей с бумажной изоляцией при  $T_{max} > 5000$ ч имеем  $j_{эк} = 1,2$  А/мм<sup>2</sup>. Исходя из экономической плотности тока, участок АВ должен иметь два кабеля.

$$S_{эк АВ} = \frac{I_{AB}}{j_{эк}}. \quad (3.6)$$

В соответствии с полученным значением  $S_{эк АВ}$  выбираем кабель по таблице 3.1.

Принимаем  $r_{оав} = 0,62$  Ом/км;  $r_{овс} = 1,24$  Ом/км;  $x_{оав} = 0,09$  Ом/км;

Определяем сопротивление участков по формулам

$$x_{AB} = x_{оав} \cdot l; (3.7)$$

$$x_{AB} = x_{оАВ} \cdot l; (3.8)$$

$$r_{BC} = r_{овс} \cdot l; (3.9)$$

$$r_{BC} = r_{овс} \cdot l. (3.10)$$

Пренебрегая ёмкостной проводимостью кабелей, находим потерю напряжения на фазу по формуле

$$\Delta U = r_{AB} I_{AB} \cos \varphi_{AB} + r_{AB} I_{AB} \sin \varphi_{AB} + r_{BC} I_{BC} \cos \varphi_{BC} + r_{BC} I_{BC} \sin \varphi_{BC} (3.11)$$

Линейную потерю напряжения определяем по формуле, В

$$\Delta U_{л} = \sqrt{3} \Delta U. \quad (3.12)$$

В процентах по отношению к номинальному напряжению

$$\Delta U_{л} = \frac{\Delta U_{л}}{U_H} \cdot 100. \quad (3.13)$$

Следует отметить, что потеря напряжения определялась при одном отключении кабеля на участке АВ и в пренебрежении ёмкостной проводимостью кабельной сети.

Определяем потерю мощности по формулам, кВт

$$\Delta P_{\Sigma} = 10^{-3} \left( \frac{P_1^2 \cdot r_{AB}}{U_H^2} + \frac{Q_B^2 \cdot r_{AB}}{U_H^2} + \frac{P_2^2 \cdot r_{AB}}{U_H^2} + \frac{Q_C^2 \cdot r_{BC}}{U_H^2} \right); \quad (3.14)$$

$$\Delta Q_{\Sigma} = 10^{-3} \left( \frac{P_1^2 \cdot x_{AB}}{U_H^2} + \frac{Q_B^2 \cdot x_{AB}}{U_H^2} + \frac{P_2^2 \cdot x_{BC}}{U_H^2} + \frac{Q_C^2 \cdot x_{BC}}{U_H^2} \right). \quad (3.15)$$

Полную мощность, поступающую в сеть от источника А определяем по формуле

$$S_{\Sigma} = P_{\Sigma} + jQ_{\Sigma} = P_B + P_C + \Delta P_{\Sigma} + j(Q_B + Q_C \Delta Q_{\Sigma}). \quad (3.16)$$

КПД сети, %

$$\eta = \left(1 - \frac{\Delta P_{\Sigma}}{P_{\Sigma}}\right) \cdot 100. \quad (3.17)$$

Определяем время наибольших потерь, ч

$$\tau_{нб} = (0,124 + T_{max} \cdot 10^{-4})^2 \cdot 8760. \quad (3.18)$$

Тогда годовая потеря энергии в линии трёхфазного тока определится по формуле кВт·ч/год

$$\Delta A = \Delta P_{\Sigma} \cdot \tau_{нб}.$$

Вывод:

#### **Практическая работа №4. Расчет сложной электрической цепи.**

##### **Цель:**

Освоить расчет сложной электрической цепи постоянного тока методами узловых и контурных уравнений, контурных токов, узловых напряжений, наложения

- 1. Оборудование:** карточки с вариантами заданий.
- 2. Краткие сведения из теории.**

Сложной называется разветвленная цепь с несколькими источниками электроэнергии в разных параллельных ветвях.

В сложных цепях источники эдс могут располагаться в ветвях произвольно в любом количестве и с произвольным выбором полярности подключения.

Нужно, прежде всего, усвоить, что означают такие понятия как узел, ветвь, контур. Необходимо также четкое понимание первого и второго законов Кирхгофа и умение их применять при расчете сложных цепей. Затем приступайте к разбору и усвоению метода узловых и контурных уравнений.

В задаче появилось новое понятие: баланс мощности цепи. Само это понятие выражает простую мысль: мощность, выделяемая всеми источниками в цепи, должна быть равна мощности, выделяемой в данном случае в виде тепла на резисторах, включенных в электрическую цепь. Мощность источников эдс:  $E_1 \cdot I_1$ ,  $E_2 \cdot I_2$ ,  $E_3 \cdot I_3$ .

Мощность, выделяемая на резисторе  $E_1^2 \cdot I_1$  (не забывайте, что на внутреннем сопротивлении источника эдс также выделяется мощность  $I^2 \cdot r_0$ ). Следовательно, баланс мощности  $\sum E \cdot I = \sum I^2 \cdot R + \sum I^2 \cdot r_0$ .

При расчете сложных цепей чаще всего приходится определять токи в ветвях по заданным ЭДС и сопротивлениям ветвей. Для этой цели рекомендуется следующий порядок решения этих задач:

а) составляется электрическая схема цепи;

б) подсчитывается число неизвестных токов (ветвей) и устанавливаются для них произвольные направления;

в) подсчитывается число узлов, и для них составляются уравнения на основании первого закона Кирхгофа, число уравнений всегда на единицу меньше числа узлов;

г) недостающие уравнения до числа неизвестных токов составляются на основании второго закона Кирхгофа. При этом направление обхода контура можно выбирать произвольно.

Если в результате решения системы уравнений получаются отрицательные значения токов каких-либо ветвей, то это означает, что действительные направления токов в этих ветвях противоположны выбранным.

Непосредственно перед решением задач следует разобрать пример .

### Пример

Задана сложная электрическая схема. Величины сопротивлений резисторов, а также эдс источников энергии и внутренние сопротивления заданы в той же таблице.

Определите показания амперметров и направления токов в ветвях.

Дано:

$$E_1=20 \text{ В}$$

$$E_2=15 \text{ В}$$

$$r_{01}=1 \text{ Ом}$$

$$r_{02}= 1,5 \text{ Ом}$$

$$R_1=14 \text{ Ом}$$

$$R_2=18,5 \text{ Ом}$$

$$R_3=30 \text{ Ом.}$$

Определить:  $I_1, I_2, I_3$

Решение:

#### Метод уравнений Кирхгофа

1) Обозначим контуры сложной электрической цепи

АБДЖА, БВГДБ, АБВГДЖА

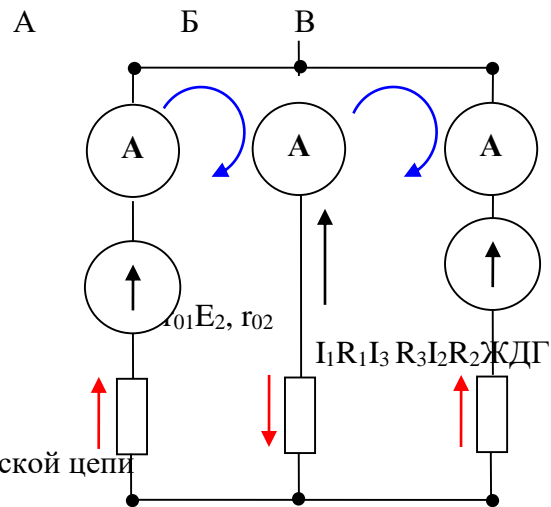
Контур - это замкнутая неразветвлённая часть цепи. Направление обхода контуров принято по часовой стрелке.

2) На заданной схеме показываем направление токов  $I_1, I_2, I_3$  (направление выбрано произвольно).

3) В задаче при неизвестных тока, значит надо составить систему из трёх уравнений: одно- для узла Б, два- для контуров БВГДБ, АБВГДЖА.

$$\begin{cases} I_1 + I_2 = I_3 \text{ Узел Б} \\ -E_2 = -I_2 \cdot (R_2 + r_{02}) - I_3 \cdot R_3 \text{ Контур БВГДБ} \\ E_1 = I_1 \cdot (R_1 + r_{01}) + I_3 \cdot R_3 \text{ Контур АБВГДЖА} \end{cases}$$

4) Подставляем числовые значения в уравнения, решаем систему из трёх уравнений и получаем значения токов.





$$\begin{cases} I_1 + I_2 = I & (a) \\ 15 = 20 \cdot I_2 + 30 \cdot I_3 & (б) \\ 20 = 15 \cdot I_1 + 30 \cdot I_3 & (в) \end{cases}$$

$$I_2 = \frac{15 - 30 \cdot I_3}{20}, \quad I_1 = \frac{20 - 30 \cdot I_3}{15}$$

Значения токов  $I_1, I_2$ , подставляем в первое уравнение (а) системы и решаем это уравнение:

$$\frac{20 - 30 \cdot I_3}{15} + \frac{15 - 30 \cdot I_3}{20} = I_3$$

$$80 - 120 \cdot I_3 + 45 - 90 \cdot I_3 = 60 \cdot I_3$$

$$125 = 270 \cdot I_3$$

$$I_3 = 0,4629 \text{ A} \approx 0,46 \text{ A}$$

Подставляя значения  $I_3 = 0,5 \text{ A}$  в уравнении (б) и (в), определяем два тока цепи:

$$I_2 = \frac{15 - 30 \cdot I_3}{20} = \frac{15 - 30 \cdot 0,46}{20} = 0,06 \text{ A}, \quad I_1 = \frac{20 - 30 \cdot I_3}{15} = \frac{20 - 30 \cdot 0,46}{15} = 0,4133 \approx 0,41 \text{ A}$$

Ток получились положительными, значит, первоначально указанное направление этих токов на заданной схеме было верным.

### Метод двух узлов

1) Проводимость ветвей:

$$g_1 = \frac{1}{R_1 + r_{01}} = \frac{1}{14 + 1} = 0,06 \text{ См}; \quad g_2 = \frac{1}{R_2 + r_{102}} = \frac{1}{18,5 + 1,5} = 0,05 \text{ См}; \quad g_3 = \frac{1}{R_3} = \frac{1}{30} = 0,033 \text{ См}$$

2) Узловое напряжение

$$U = \frac{E_1 \cdot g_1 + E_2 \cdot g_2}{g_1 + g_2 + g_3} = \frac{20 \cdot 0,06 + 15 \cdot 0,05}{0,06 + 0,05 + 0,033} = 13,64 \text{ В}$$

3) Ток в ветвях:

$$I_1 = (E_1 - U) \cdot g_1 = (20 - 13,64) \cdot 0,06 = 0,38 \approx 0,4 \text{ A}$$

$$I_2 = (E_2 - U) \cdot g_2 = (15 - 13,64) \cdot 0,05 = 0,068 \text{ A}$$

$$I_3 = U \cdot g_3 = 13,64 \cdot 0,033 = 0,45 \text{ A}$$

### Метод контурных токов

Основу метода КТ составляет предположение о том, что по каждому замкнутому контуру сложной цепи протекает некий свой КТ.

Таким образом, для решения задачи методом КТ нам необходимо задаться в каждом контуре своим КТ с произвольным направлением, чаще всего, совпадающим с направлением хода часовой стрелки.

КТ обозначаются индексом с двойным указанием номера контура, например,  $I_{11}, I_{22}$  и так далее. Это делается для того, чтобы впоследствии не перепутать их с токами в ветвях, которые обозначаются одиночным индексом с номером ветви:  $I_1, I_2$ .

После обозначения КТ и присвоения им направления в действие вступает второй закон Кирхгофа. Сумма падений напряжения в каждом контуре равна сумме ЭДС. А падения напряжения находятся как произведение КТ на сопротивление элемента цепи.

Причем, если направление КТ совпадает с направлением обхода контура, то значение падения напряжения, вызванного этим током, принимается положительным, а если не совпадает – отрицательным.

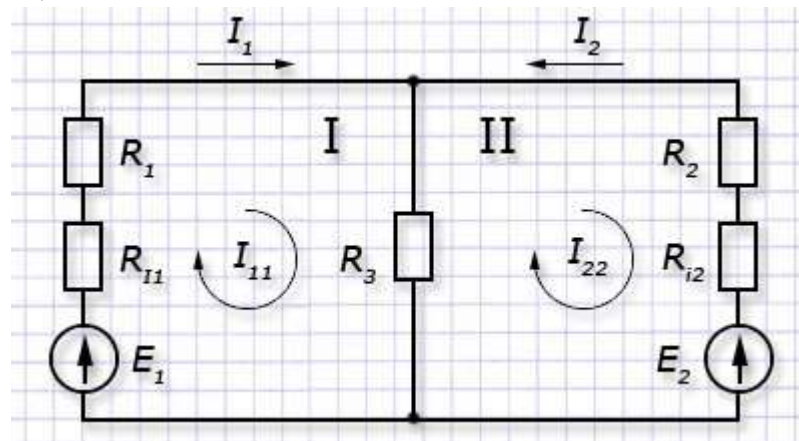
Та же ситуация и со знаком при ЭДС, имеющихся в контуре и располагающихся в правой части равенства по закону Кирхгофа: если направление ЭДС совпадает с направлением обхода контура, то она положительная, а если не совпадает – отрицательная.

Итак, мы получаем уравнения для каждого контура. Число этих уравнений равно числу КТ, то есть числу неизвестных. А это значит, что мы получаем систему уравнений, решить которую можно любым известным способом.

Главное, что в итоге мы получим значения КТ. Причем, если какие-то из этих значений окажутся отрицательными, то это просто значит, что изначально мы задались неверным направлением для этого КТ.

Токи в ветвях найдутся уже именно как суммы КТ, протекающих в этих самых ветвях. Проверку можно выполнить по первому закону Кирхгофа: сумма токов в каждом узле цепи должна быть равна нулю.

### Пример решения.



Видно, что в примере есть два контура: 1 и 2. И есть два КТ  $I_{11}$  и  $I_{22}$ . Составляем систему уравнений для первого и второго контуров соответственно:

$$\begin{aligned} I_{11}(R_1+R_{i1}+R_3)-I_{22}R_3 &= E_1; \\ -I_{11}R_3+I_{22}(R_2+R_{i2}+R_3) &= -E_2 \end{aligned}$$

Решаем эту систему, скажем, методом подстановки:

$$\text{Из первого уравнения: } I_{11} = (I_{22}R_3 + E_1) / (R_1 + R_{i1} + R_3);$$

$$\text{Из второго уравнения: } -((I_{22}R_3 + E_1) / (R_1 + R_{i1} + R_3))R_3 + I_{22}(R_2 + R_{i2} + R_3) = -E_2;$$

$$\text{Или: } I_{22}(R_2 + R_{i2} + R_3) - (I_{22}R_3^2) / (R_1 + R_{i1} + R_3) - (E_1R_3) / (R_1 + R_{i1} + R_3) = -E_2.$$

После расчетов получаем выражение:

$$I_{22}(R_2 + R_{i2} + R_3 - (R_3^2) / (R_1 + R_{i1} + R_3)) = (E_1R_3) / (R_1 + R_{i1} + R_3) - E_2.$$

Находим  $I_{22}$ :

$$I_{22} = ((E_1 R_3) / (R_1 + R_{i1} + R_3) - E_2) / (R_2 + R_{i2} + R_3 - (R_3^2) / (R_1 + R_{i1} + R_3)).$$

Полученное значение подставляем в выражение  $I_{11} = (I_{22} R_3 + E_1) / (R_1 + R_{i1} + R_3)$  и находим  $I_{11}$ .

Далее находим значения токов в ветвях:

$$I_1 = I_{11};$$

$$I_2 = I_{22};$$

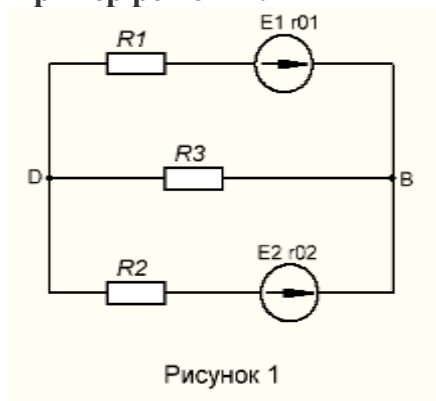
$$I_3 = I_{11} + I_{22}.$$

### Метод наложения.

Этот метод заключается в том, что воздействие нескольких источников на какой либо элемент цепи можно рассматривать как результат воздействия на элемент каждой ЭДС по отдельности независимо от других источников.

Если в рассчитываемой цепи присутствует несколько источников ЭДС, то расчет электрической цепи сводится к расчету нескольких цепей с **одним** источником. Ток в любой ветви рассматривается как алгебраическая сумма частных токов созданных каждой ЭДС по отдельности.

### Пример решения.



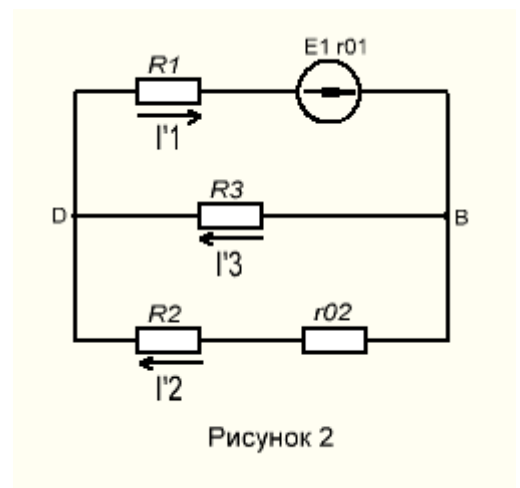
Дано:

$E_1 = 100 \text{ В}$ ,  $E_2 = 50 \text{ В}$ ;  $R_1 = 4 \text{ Ом}$ ,  $R_2 = 10 \text{ Ом}$ ;  $R_3 = 12 \text{ Ом}$ ,  $r_{01} = 1 \text{ Ом}$ ,  $r_{02} = 2 \text{ Ом}$ .

Найти: Все токи.

**Порядок расчета** Определяем количество источников в схеме. В данной схеме два источника, значит нам нужно рассчитать две схемы.

- Предположим, что в цепи действует только  $E_1$  **рисунок 2**. Укажем на этой схеме направление частных токов создаваемые источником  $E_1$  (токи обозначим с одним штрихом  $I'1$ ;  $I'2$ ;  $I'3$ ). *Обратите внимание, если у источника ( $E_1$ ;  $E_2$ ) есть внутреннее сопротивление ( $r_{01}$ ;  $r_{02}$ ), то при подключении данного источника его внутренне сопротивление остоётся в схеме.*



2. Найдем ток  $I'1$ .  $R_{\text{ЭКВ}}$  — сопротивление всей цепи.

$$R_{\text{ЭКВ}} = \frac{(R2+r02) \cdot R3}{R2+r02+R3} + R1+r01 = 11 \text{ Ом.}$$

$$I'1 = \frac{E1}{R_{\text{ЭКВ}}} = \frac{100}{11} = 9 \text{ А;}$$

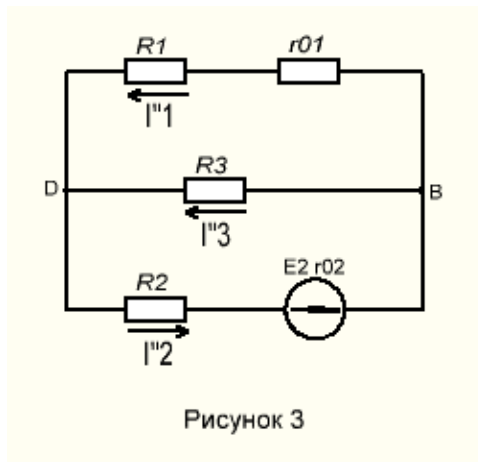
3. Найдем ток  $I'2$ ;  $I'3$  по [формуле](#)

$$I'2 = I'1 \cdot \frac{R3}{R2+r02+R3} = 9 \cdot \frac{12}{10+2+12} = 4,5 \text{ А.}$$

$$I'3 = I'1 \cdot \frac{R2+r02}{R2+r02+R3} = 9 \cdot \frac{10+2}{10+12+2} = 4,5 \text{ А.}$$

[разброса](#) токов.

4. Мы нашли все частные токи в первой схеме (рисунок 2).



Рассмотрим вторую схему без  $E1$ , но с  $E2$  (рисунок 3). Укажем на этой схеме направление частных токов создаваемые источником  $E2$  (токи обозначим с двумя штрихами  $I''1$ ;  $I''2$ ;  $I''3$ )

5. Найдем ток  $I''2$ .  $R_{\text{ЭКВ}}$  рассчитываем заново.

$$R_{\text{ЭКВ}} = \frac{(R1+r01) \cdot R3}{R1+r01+R3} + R2+r02 = 15,5 \text{ Ом.}$$

$$I''2 = \frac{E2}{R_{\text{ЭКВ}}} = \frac{50}{15,5} = 3,22 \text{ А;}$$

6. Найдем токи  $I''_1$ ;  $I''_3$  по [формуле](#)

$$I''_1 = I''_2 \cdot \frac{R_3}{R_1 + r_{01} + R_3} = 3,22 \cdot \frac{12}{4 + 1 + 12} = 2,27 \text{ A.}$$

$$I''_3 = I''_2 \cdot \frac{R_1 + r_{01}}{R_1 + r_{01} + R_3} = 3,22 \cdot \frac{4 + 1}{4 + 12 + 1} = 0,94 \text{ A.}$$

[разброса](#) токов.

7. Мы нашли все частные токи для второй схемы (рисунок 3).
8. Найдем действующие токи в изначальной схеме (рисунок 1) путем алгебраического сложения частных токов первой (рисунок 2) и второй (рисунок 3) схемы. Для этого посмотрим как направлены токи в одинаковых ветвях на рисунке 2 и 3. Если токи направлены в одном направлении, то тогда они складываются, а если токи направлены в

$$I_1 = I'_1 - I''_1 = 9 - 2,27 = 6,73 \text{ A};$$

$$I_2 = I'_2 - I''_2 = 4,5 - 3,22 = 1,28 \text{ A};$$

$$I_3 = I'_3 + I''_3 = 4,5 + 0,94 = 5,44 \text{ A};$$

разные стороны тогда отнимаем.

9. Если конечные токи получаются положительные, то токи направлены так же как на рисунке 2, а если токи получились отрицательными, то тогда они направлены так же как на рисунке 3.

### Практическая работа №5. Расчет магнитных цепей

- 1. Цель:** рассчитать неразветвленную магнитную цепь, используя геометрические размеры сердечника, а также материалы, из которых выполнены части сердечника
- 2. Оборудование:** карточки с вариантами заданий, основные кривые намагничивания ферромагнитных материалов.
- 3. Краткие сведения из теории.**

Устройство, содержащее сердечники из ферромагнитных материалов, по которым замыкается магнитный поток, создаваемый катушками с током, называется магнитной цепью.

Магнитные цепи являются составными частями электротехнических установок: двигателей, генераторов, трансформаторов, реле и других устройств.

Магнитная цепь представляет собой совокупность источника намагничивающей силы и магнитопровода.

Источником намагничивающей силы является обычно обмотка (катушка) с током или постоянный магнит. Магнитопроводы предназначены для усиления магнитного потока и придания магнитному полю определенной конфигурации. Иногда магнитопровод может включать воздушные промежутки.

В качестве материала для магнитопроводов применяются ферромагнитные материалы, поэтому, прежде чем рассматривать расчет магнитных цепей, следует изучить свойства этих материалов.

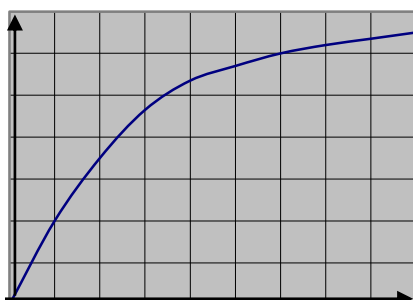
Нужно разобраться в том, что в ферромагнитных материалах магнитная индукция значительно больше, чем в неферромагнитных материалах при одной и той же напряженности магнитного поля (т.е. при одной и той же намагничивающей силе).

Кроме этого, необходимо знать другую, очень важную особенность ферромагнитных материалов - их магнитная проницаемость является переменной и зависит от напряженности поля, следовательно, и магнитная индукция в ферромагнитных материалах не является величиной, пропорциональной напряженности. Вот почему формула  $H = \frac{B}{\mu_a}$  применима для расчета

напряженности только в воздушном зазоре, а для расчета магнитной индукции  $B$  и напряженности  $H$  в ферромагнитных материалах применяются кривые намагничивания.

### Электротехническая сталь

**В,Тл**



**H,А/см**

Необходимо знать, как пользоваться этими кривыми при расчете магнитных цепей.

Магнитные цепи, как и электрические, бывают неразветвленные и разветвленные. Рассчитать магнитную цепь - это значит по заданному магнитному потоку (магнитной индукции), кривым намагничивания и геометрическим размерам магнитной цепи определить намагничивающую силу, необходимую для создания заданного потока.

Расчет магнитных цепей основывается на законе полного тока.

В примере приведен расчет неразветвленной магнитной цепи.

### Пример

Магнитопровод, выполненный из электротехнической стали, имеет два воздушных зазора  $l_{01} = l_{02} = 0,9$  мм. Магнитный поток в сердечнике  $\Phi = 3,375 \cdot 10^{-3}$  Вб, толщина сердечника  $b = 45$  мм, геометрические размеры магнитопровода в мм указаны на заданном рисунке. Ток в катушке  $I = 2$  А.

Определить число витков катушки  $\omega$ .

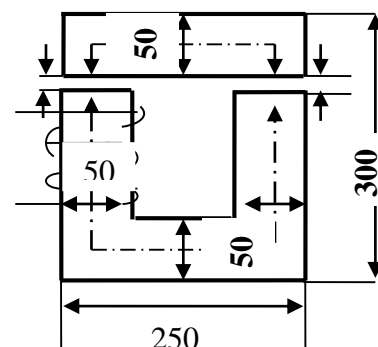
Краткая запись условия:

**Дано:**  $l_{01} = l_{02} = 0,9$  мм

$\Phi = 3,375 \cdot 10^{-3}$  Вб

$b = 45$  мм

**Определить:**  $\omega$



### Решение

Магнитная цепь неразветвленная и неоднородная.

1) Проведена средняя магнитная линия на заданном рисунке 32 пунктиром и по ней цепь разделена на однородные участки с одинаковым поперечным сечением  $S$  и абсолютной магнитной проницаемостью. Таких участков два: сталь и воздух. Длины участков:

$$l_{CT} = 2 \cdot (250 - 50) + 2 \cdot (300 - 50 - 0,9) = 898,2 \text{ мм} = 898,2 \cdot 10^{-3},$$

$$l_0 = 2 \cdot 0,9 = 1,8 \text{ мм} = 1,8 \cdot 10^{-3} \text{ м.}$$

2) Сечение магнитопровода одинаково и равно:

$$S_{CT} = S_0 = S = 50 \cdot 45 = 2250 \text{ мм}^2 = 22,5 \cdot 10^{-4} \text{ м}^2.$$

3) Магнитная индукция в участках:

$$B_{CT} = B_0 = B = \frac{\Phi}{S} = \frac{3,375 \cdot 10^{-3}}{22,5 \cdot 10^{-4}} = 1,5 \text{ Тл.}$$

4) Напряженность магнитного поля:

а) в стальном сердечнике по характеристике намагничивания электротехнической стали при  $B=1,5$  Тл:  $H_{CT} = 24 \text{ А/см} = 2400 \text{ А/м}$ ;

б) в воздушных зазорах:

$$H_0 = \frac{B_0}{\mu_a} = \frac{1,5}{4\pi \cdot 10^{-7}} = 1,19 \cdot 10^6 \text{ А/м.}$$

Из уравнения, составленного по закону полного тока, определено число витков катушки:

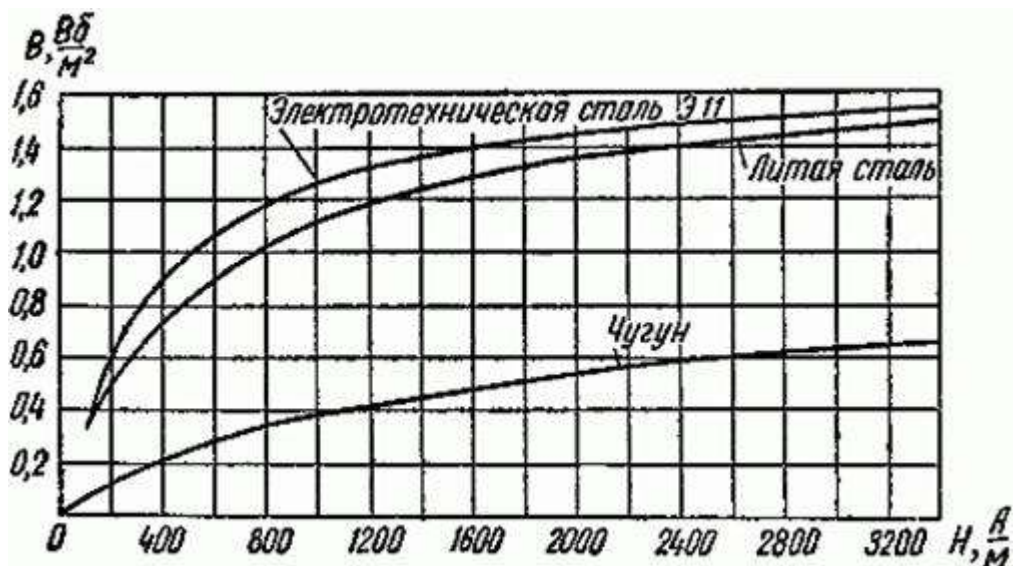
$$I \cdot \omega = H_{CT} \cdot l_{CT} + H_0 \cdot l_0,$$

$$\omega = \frac{H_{CT} \cdot l_{CT} + H_0 \cdot l_0}{I} = \frac{2400 \cdot 0,8982 + 1,19 \cdot 10^6 \cdot 1,8 \cdot 10^{-3}}{2} = 2150.$$

Важно отметить, что из всей намагничивающей силы 4300 А на воздушный участок незначительной длины (0,18 см) приходится 2142 А, т.е. для проведения магнитного потока через воздушный зазор необходимо затрачивать значительную намагничивающую силу. Отсюда становится понятной необходимость создания магнитных цепей с минимальными воздушными зазорами.

Ответ:  $\omega=2150$ .

Основные кривые намагничивания для ферромагнитных материалов



### Контрольные вопросы.

1. Что такое магнитная цепь?
2. Что является источником намагничивающей силы в магнитной цепи?
3. Для чего служит магнитопровод в магнитной цепи?
4. Что является основным свойством ферромагнитных материалов?
5. Что необходимо определить при расчете магнитной цепи?

### Практическая работа №5.

#### Расчет неразветвленных цепей переменного тока

#### 7. Цель:

Научиться производить расчет и строить векторную диаграмму тока и напряжений для неразветвленной цепи переменного тока

#### 8. Оборудование:

Раздаточный материал

#### 9. Краткие сведения из теории.

Переменным называется ток, направление и значение которого периодически меняются.

Время  $T$ , в течение которого переменный ток совершает полный цикл изменений, называется периодом переменного тока, а число периодов в секунду - его частотой:

$$f = \frac{1}{T}$$

Единицей частоты является герц [Гц].

Наиболее распространен синусоидальный ток (напряжение, ЭДС).

Уравнения синусоидальных тока и напряжения:

$$i = I_m \sin \omega t$$

$$u = U_m \sin(\omega t + \varphi)$$

где  $i$ ,  $u$  - мгновенные значения тока и напряжения (в любой момент времени);  $I_m$ ,  $U_m$  - максимальные значения тока и напряжения (амплитуды);  $\omega$  - угловая частота, рад/с;



$(\omega t + \varphi)$  - фаза, т.е. угол, определяющий значение переменной величины в любой момент времени (текущая фаза);

$\varphi$  - начальная фаза переменной величины, т.е. угол, определяющий ее значение при  $t=0$ .

Приборы (амперметр, вольтметр), включенные в цепь переменного тока, показывают действующие значения величин (тока, напряжения), которые равны:

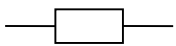

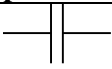
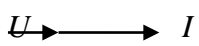
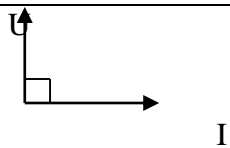
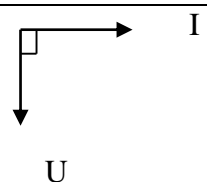
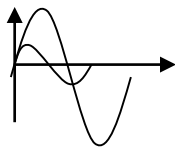
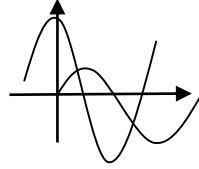
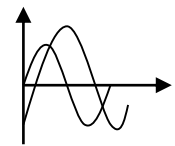
$$I = \frac{I_m}{\sqrt{2}}; U = \frac{U_m}{\sqrt{2}}.$$

Цепи переменного тока (как и цепи постоянного тока) могут быть неразветвленными и разветвленными.

Прежде чем приступать к расчету цепей переменного тока, содержащих несколько элементов, надо запомнить свойства простейших цепей (таблица.1) :

- а) с сопротивлением R;
- б) с индуктивностью L;
- в) с емкостью C.

Таблица 1

Основные понятия	Активное Сопротивление	Индуктивное сопротивление	Емкостное сопротивление
Схема цепи			
Сопротивление	$R = \rho \frac{l}{S}$	$X_L = \omega L$	$X_C = \frac{1}{\omega C}$
Закон Ома для действующих значений	$I = \frac{U}{R}$	$I = \frac{U}{X_L}$	$I = \frac{U}{X_C}$
Векторные диаграммы			
Уравнения тока и напряжения	$i = I_m \sin \omega t$ $u = U_m \sin \omega t$	$i = I_m \sin \omega t$ $u = U_m \sin(\omega t + 90)$	$i = I_m \sin \omega t$ $u = U_m \sin(\omega t - 90)$
Волновые диаграммы			
Мощность цепи	Активная $P = UI \cos \varphi$	Реактивная $Q_L = UI \sin \varphi$	Реактивная $Q_C = UI \sin \varphi$

Расчет цепи переменного тока облегчается, если использовать построение векторной диаграммы, на которой изображается несколько синусоидальных величин одной частоты.

Построение векторной диаграммы начинают с вектора величины, общей для всей цепи, т.е. вектора тока в неразветвленной цепи. Этот вектор строят в положительном направлении оси абсцисс (горизонтально вправо).

Длины векторов в масштабе соответствуют действующим значениям величин. Положение каждого вектора на диаграмме определяется начальной фазой. Причем опережение по фазе – против часовой стрелки, отставание по фазе – по часовой стрелке.

**Пример.**

Активное сопротивление катушки  $R_K=4$  Ом, индуктивное  $X_L=12$  Ом. Последовательно с катушкой включен резистор с активным сопротивлением  $R=2$  Ом и конденсатор с сопротивлением  $X_C=4$  Ом. К цепи приложено напряжение  $U=100$  В.

Определить полное сопротивление цепи, силу тока, коэффициент мощности, активную, реактивную и полную мощности; напряжение на каждом сопротивлении. Начертить векторную диаграмму цепи.

Краткая запись условия

**Дано:**

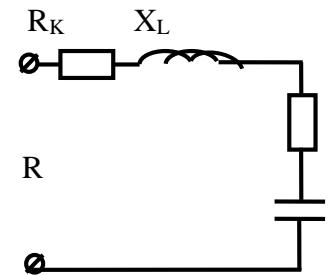
$R_K=4$  Ом

$X_L=12$  Ом

$X_C=4$  Ом

$X_C$

$U=100$  В



**Определить:**  $z, I, \cos\varphi, P, Q, S, U_R, U_K, U_L, U_C$ .

**Решение:**

1. Полное сопротивление цепи:

$$z = \sqrt{(R_K + R)^2 + (X_L - X_C)^2} = \sqrt{(4 + 2)^2 + (12 - 4)^2} = 10 \text{ Ом.}$$

$$I = \frac{U}{z} = \frac{100}{10} = 10 \text{ А.}$$

2. Сила тока в цепи:

$$3. \text{ Коэффициент мощности: } \cos\varphi = \frac{R_K + R}{z} = \frac{4 + 2}{10} = 0,6$$

По таблицам Брадиса находим  $\varphi=53^\circ 10'$ .

4. Активная мощность цепи:

$$P = I^2 \cdot (R_K + R) = 10^2 (4 + 2) = 600 \text{ Вт, или}$$

$$P = U \cdot I \cdot \cos\varphi = 100 \cdot 10 \cdot 0,6 = 600 \text{ Вт.}$$

5. Реактивная мощность цепи:

$$Q = U \cdot I \cdot \sin\varphi = 100 \cdot 10 \cdot 0,8 = 800 \text{ вар, или}$$

$$Q = I^2 (X_L - X_C) = 10^2 (12 - 4) = 800 \text{ вар, где}$$

$$\sin\varphi = \frac{X_L - X_C}{z} = \frac{12 - 4}{10} = 0,8$$

6. Полная мощность цепи:

$$S = \sqrt{P^2 + Q^2} = \sqrt{600^2 + 800^2} = 1000 \text{ В} \cdot \text{А}.$$

7. Напряжения на сопротивлениях цепи:

$$U_K = I \cdot R_K = 10 \cdot 4 = 40 \text{ В}; \quad U_L = I \cdot X_L = 10 \cdot 12 = 120 \text{ В};$$

$$U_R = I \cdot R = 10 \cdot 2 = 20 \text{ В}; \quad U_C = I \cdot X_C = 10 \cdot 4 = 40 \text{ В}.$$

8. Построение векторной диаграммы:

а) Для построения векторной диаграммы задаемся масштабом по току  $m_I = 2,5 \text{ А/см}$  и масштабом по напряжению  $m_U = 20 \text{ В/см}$ .

б) Определим длины векторов тока и напряжения:

$$l_I = \frac{I}{m_I} = \frac{10}{2,5} = 4 \text{ см};$$

$$l_{UR} = \frac{U_R}{m_U} = \frac{20}{20} = 1 \text{ см}, \quad l_{UK} = \frac{U_K}{m_U} = \frac{40}{20} = 2 \text{ см},$$

$$l_{UL} = \frac{U_L}{m_U} = \frac{120}{20} = 6 \text{ см}, \quad l_{UC} = \frac{U_C}{m_U} = \frac{40}{20} = 2 \text{ см},$$

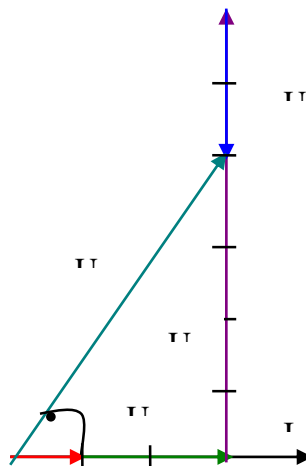
в) Построение начинаем с вектора напряжения  $I$ . Откладываем его по горизонтали длиной 4 см.

Вдоль вектора тока откладываем векторы напряжений на активных сопротивлениях  $U_K$  и  $U_R$ .

Из конца вектора  $U_R$  откладываем в сторону опережения вектора тока на  $90^\circ$  вектор напряжения  $U_L$  на индуктивном сопротивлении длиной 6 см.

Из конца вектора  $U_L$  откладываем в сторону отставания от вектора тока на  $90^\circ$  вектор напряжения на конденсаторе  $U_C$  длиной 2 см.

Геометрическая сумма векторов  $U_K$ ,  $U_R$ ,  $U_L$  и  $U_C$  равна напряжению  $U$ , приложенному к цепи.



**Практическая работа №6.**  
**Расчет разветвленных цепей переменного тока**

**1. Цель:**

Научиться производить расчет и строить векторную диаграмму токов и напряжения для разветвленной цепи переменного тока

**2. Оборудование:**

Раздаточный материал

**3. Краткие сведения из теории.**

**Пример**

Катушка с активным сопротивлением  $R_1=8$  Ом, и индуктивным  $X_{L1}=6$  Ом соединена параллельно с конденсатором, емкостное сопротивление которого равно  $X_{C2}=20$  Ом.

К цепи приложено напряжение  $U=60$  В.

Определить: токи в ветвях и неразветвленной части цепи, активные и реактивные мощности ветвей и всей цепи, полную мощность цепи, углы сдвига фаз между током и напряжением в каждой ветви и во всей цепи.

Построить векторную диаграмму токов и напряжения.

Краткая запись условия

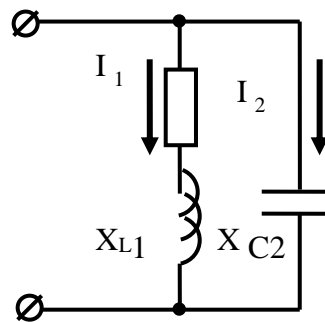
**Дано:**

$R_1=8$  Ом

$X_{L1}=6$  Ом

$X_{C2}=20$  Ом

$U=60$  В



**Определить:**

$I_1, I_2, I, P_1, P_2, P, Q_1, Q_2, Q, S, \varphi_1, \varphi_2, \varphi.$

**Решение :**

1. Построим схему цепи (см.рис.41).

2.Определим полное сопротивление каждой ветви:

$$z_1 = \sqrt{R_1^2 + X_{L1}^2} = \sqrt{8^2 + 6^2} = 10 \text{ Ом},$$

$z_2 = X_{C2} = 20 \text{ Ом}.$

3.По закону Ома вычислим силу тока в каждой ветви:

$$I_1 = \frac{U}{z_1} = \frac{60}{10} = 6 \text{ A}; I_2 = \frac{U}{z_2} = \frac{60}{20} = 3 \text{ A}.$$

4.Определим углы сдвига фаз в ветвях:

$$\sin \varphi_1 = \frac{X_{L1}}{z_1} = \frac{6}{10} = 0,6; \varphi_1 = 36^\circ 50',$$

т.е. напряжение опережает ток, т.к.  $\varphi_1 > 0$ ;

$$\sin \varphi_2 = \frac{-X_{C2}}{z_2} = \frac{-20}{20} = -1; \varphi_2 = -90^\circ,$$

т.е. напряжение отстает от тока, т.к.  $\varphi_2 < 0$ . По таблицам Брадиса находим:  
 $\cos \varphi_1 = \cos 36^\circ 50' = 0,8$ ;  $\cos \varphi_2 = \cos 90^\circ = 0$ .

5. Найдем активные и реактивные составляющие токов ветвей

$$I_{A1} = I_1 \cdot \cos \varphi_1 = 6 \cdot 0,8 = 4,8 \text{ A}; I_{P1} = I_1 \cdot \sin \varphi_1 = 6 \cdot 0,6 = 3,6 \text{ A}$$

$$I_{A2} = I_2 \cdot \cos \varphi_2 = 0; I_{P2} = I_2 \cdot \sin \varphi_2 = 3 \cdot (-10) = -3 \text{ A}.$$

6. Сила тока в неразветвленной части цепи:

$$I = \sqrt{(I_{A1} + I_{A2})^2 + (I_{P1} + I_{P2})^2} = \sqrt{(4,8 + 0)^2 + (3,6 - 3)^2} = 4,83 \text{ A}.$$

7. Коэффициент мощности всей цепи:

$$\cos \varphi = \frac{I_{A1} + I_{A2}}{I} = \frac{4,8}{4,83} = 0,992.$$

8. Мощности каждой ветви (активная, реактивная и полная):

$$P_1 = I_1^2 \cdot R_1 = 6^2 \cdot 8 = 288 \text{ Вт}; P_2 = 0,$$

$$P = P_1 + P_2 = 288 \text{ Вт}.$$

$$Q_1 = Q_L = I_1^2 \cdot X_{L1} = 6^2 \cdot 6 = 216 \text{ вар};$$

$$Q_2 = -Q_C = -I_2^2 \cdot X_{C2} = -3^2 \cdot 20 = -180 \text{ вар};$$

$$Q = Q_1 + Q_2 = 216 - 180 = 36 \text{ вар}.$$

Реактивная мощность ветви с емкостью  $Q_2$  – отрицательная, т.к. угол  $\varphi_2 < 0$ .

$$\text{Полная мощность цепи: } S = \sqrt{P^2 + Q^2} = \sqrt{288^2 + 36^2} = 296 \text{ В} \cdot \text{А}.$$

Проверка:

ток в неразветвленной части цепи можно определить и без разложения токов ветвей на составляющие

$$I = \frac{S}{U} = \frac{296}{60} = 4,83 \text{ А}.$$

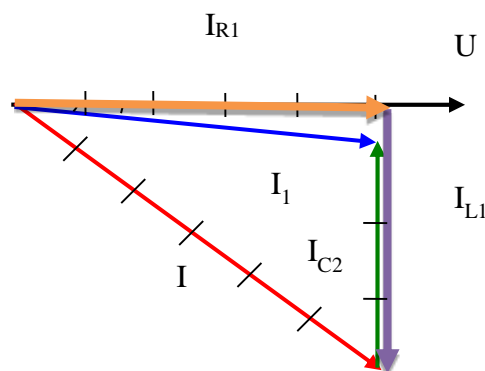
9. Построение векторной диаграммы:

а) Для построения векторной диаграммы задаемся масштабом по току  $m_I = 1 \text{ А/см}$  и масштабом по напряжению  $m_U = 10 \text{ В/см}$ .

б) Определим длины векторов тока и напряжения:

$$l_{I1} = \frac{I_1}{m_I} = \frac{6}{1} = 6 \text{ см}; l_{I2} = \frac{I_2}{m_I} = \frac{3}{1} = 3 \text{ см}. l_U = \frac{U}{m_U} = \frac{60}{10} = 6 \text{ см}.$$

в) Построение начинаем с вектора напряжения  $U$ . Откладываем его по горизонтали длиной 6 см. Затем под углом  $\varphi_1$  к нему (в сторону отставания) откладываем в масштабе вектор тока  $I_1$ . Далее под углом  $\varphi_2$  к вектору напряжения (в сторону опережения) откладываем вектор тока  $I_2$ . Геометрическая сумма этих токов равна току в неразветвленной части цепи.  $I_2 = I_{P2}$



## ПРАКТИЧЕСКАЯ РАБОТА № 8

**Расчёт электрических цепей переменного тока с применением комплексных чисел.**

**Цель работы:** Научиться выражать и определять параметры электрической цепи переменного тока.

### Краткие теоретические сведения

Методы расчета электрических цепей переменного тока с помощью векторных диаграмм основаны на изображении синусоидальных величин векторами.

Из курса математики известно, что каждому вектору  $A$  в комплексной плоскости соответствует комплексное число  $A$ , которое можно выразить в форме:

алгебраической –  $\underline{A} = a + jb$

тригонометрической –  $\underline{A} = A \cos \alpha + j A \sin \alpha$ ;

показательной –  $A = Ae^{j\alpha}$ .

Это дает основание от графического (векторного) выражения синусоидальных напряжений и токов перейти к аналитическому выражению их комплексными числами, а операции с векторами заменить алгебраическими действиями. Комплексные выражения ЭДС напряжений и токов записывают так, что модули их также равны действующим значениям. Действительная и мнимая части комплекса тока равны проекциям вектора тока на ось комплексной плоскости (ось действительных и ось мнимых величин).

Активное сопротивление в комплексной форме выражается действительным положительным числом.

Реактивные сопротивления в комплексной форме выражаются мнимыми числами, причем индуктивное сопротивление ( $X_L$ ) положительно, а емкостное ( $X_C$ ) отрицательно.

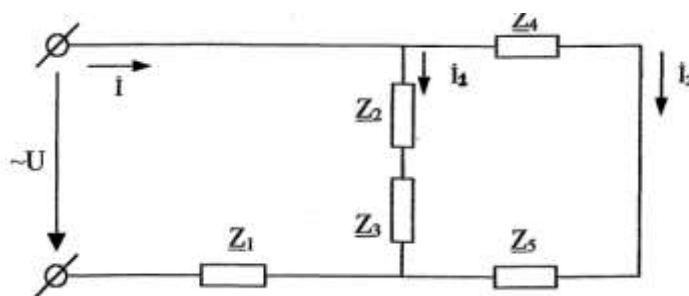
Полное сопротивление участка цепи при последовательном соединении  $R$  и  $X$  выражается комплексным числом, действительная часть которого равна активному сопротивлению, а мнимая часть – реактивному сопротивлению этого участка.

Комплекс мощности в данной цепи определяется умножением комплекса напряжения на сопряженный комплекс тока этой цепи.

Действительная часть полученного комплекса выражает активную мощность, а мнимая (без множителя  $j$ ) – реактивную мощность первой ветви.

### Задание

1. Выразить комплексные числа в алгебраической и показательной формах записи:  
 $18 + j21$ ;  $24e^{j116}$ ;  $11 + j20$ ;  $4e^{j20}$
2. Выполнить арифметические действия с двумя комплексными числами (сложение, вычитание, умножение, деление):  
 $-5-j10$  и  $7e^{-j68}$
3. По данным таблицы начертить схему, и рассчитать параметры электрической цепи переменного тока.
4. Построить векторную диаграмму в осях комплексных чисел.



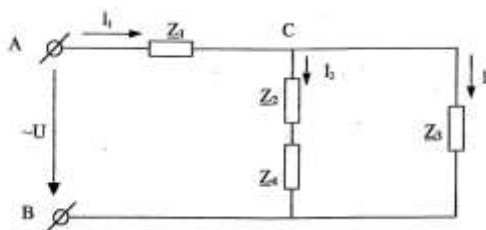
Определить:

- а)  $Z_{\text{экв}}$ .
- б)  $i$ ,  $i_1$ ,  $i_2$ .
- в)  $\dot{U}_1$ ,  $\dot{U}_2$ ,  $\dot{U}_3$ ,  $\dot{U}_4$ ,  $\dot{U}_5$ .
- г)  $\underline{S}$ ,  $(P, Q)$

Вариант	$R_1$ Ом	$X_1$ Ом	$R_2$ Ом	$X_2$ Ом	$R_3$ Ом	$X_3$ Ом	$R_4$ Ом	$X_4$ Ом	$R_5$ Ом	$X_5$ Ом	Дополнит, парам
0	-	$j13$	20	$j14$	10	-	5	$-j9$	10	$j16$	$U_3=50e^{j30}$ В
1	10	-	12	$j8$	-	$-j4$	4	$j4$	-	$-j10$	$I_2=5e^{-j60}$ А
2	-	$-j8$	-	$-j6$	15	$j12$	16	$-j8$	8	-	$U_1=160e^{j125}$ В
3	6	$j20$	21	-	10	$-j20$	13	$j12$	12	$-j20$	$I_1=4e^{j70}$
4	20	$j15$	11	$j12$	7	-	-	$-j16$	14	$j15$	$U_2=60e^{-j120}$ В
5	14	$-j17$	-	$-j15$	11	$j24$	20	-	6	$-j14$	$I=8e^{j45}$ А
6	-	$j25$	18	$j24$	-	$-j15$	14	$j20$	-	$-j17$	$U=100e^{-j45}$ В
7	18	-	30	$-j14$	18	-	-	$j24$	15	$j28$	$I_2=16e^{j70}$ А
8	7	$j22$	-	$-j16$	24	-	11	$j12$	10	-	$U_5=50e^{j60}$ В
9	-	$-j11$	8	-	21	$-j8$	8	-	8	$j4$	$I_1=5e^{j45}$ А

### Пример расчёта

В цепи переменного тока соединены смешанно несколько участков.  $Z_1=(5+j5)$  Ом,  $Z_2=5$  Ом,  $Z_3=-j6$  Ом,  $Z_4=(3+j6)$  Ом,  $I_2=3e^{j30}$  А.



1. Определим ток по первому закону Кирхгофа. Для этого токи параллельных ветвей следует выразить в алгебраической форме

$$\dot{I}_1 = \dot{I}_2 + \dot{I}_3 = 3 \cdot e^{j30} + 5 \cdot e^{j157} = 3 \cdot (\cos 30^\circ + j \sin 30^\circ) + 5 \cdot (\cos 157^\circ + j \sin 157^\circ) = -2,02 + j3,45 = 4 \cdot e^{j120} \text{ А}$$

2. Определим эквивалентное сопротивление всей цепи:

$$Z_{\text{экв}} = Z_1 + \frac{Z_{2,4} Z_3}{Z_{2,4} + Z_3} = (5 + j5) + \frac{10 \cdot e^{j37} 6 \cdot e^{-j90}}{10 \cdot e^{j37} + 6 \cdot e^{-j90}} = 9,5 - j1 = 9,55 \cdot e^{-j6} \text{ Ом}$$

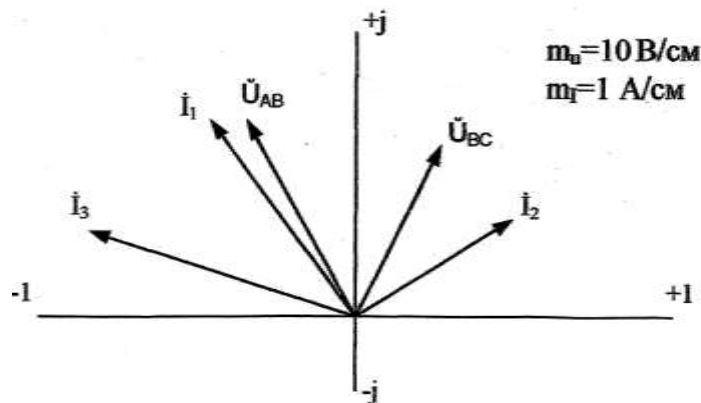
3. Определим напряжение цепи:

$$\dot{U}_{AB} = \dot{I}_1 Z_{\text{экв}} = 4 \cdot e^{j120} \cdot 9,55 \cdot e^{-j6} = 38,2 \cdot e^{j114} \text{ В}$$

4. Определим полную мощность цепи в символической форме. Для этого используется сопряженный комплекс тока  $I_1^* = 4 \cdot e^{-j20}$  А:

$$\underline{S} = U_{AB} \cdot I_1^* = 38,2e^{j114} \cdot 4 \cdot e^{-j20} = 152,8 \cdot e^{-j6} = (151,3 - j15,3) \text{ ВА}$$

$$\underline{S} = U_{AB} \cdot I_1^* = 38,2e^{j114} \cdot 4 \cdot e^{-j120} = 152,8 \cdot e^{-j6} = (151,3 - j15,3) \text{ ВА}$$



Следовательно, полная мощность цепи  $S=152,8$  ВА; активная мощность  $P=151,3$  Вт, реактивная мощность  $Q=-15,3$  вар. Строим векторную диаграмму цепи в осях комплексных чисел.

### Контрольные вопросы

1. Записать законы Ома и Кирхгофа в символическом виде.
2. Правило выражения комплексного сопротивления цепи в символическом виде.
3. Выражение мощностей электрической цепи в символической форме записи.

### Практическая работа № 9.

#### Расчет трехфазной цепи переменного тока при соединении приемников звездой

##### Цель:

Научиться рассчитывать цепи трехфазного тока при соединении приемников звездой для симметричной и несимметричной нагрузок фаз. Построить векторные диаграммы.

##### Пример 1.

Схема "звезда", симметричная нагрузка фаз.

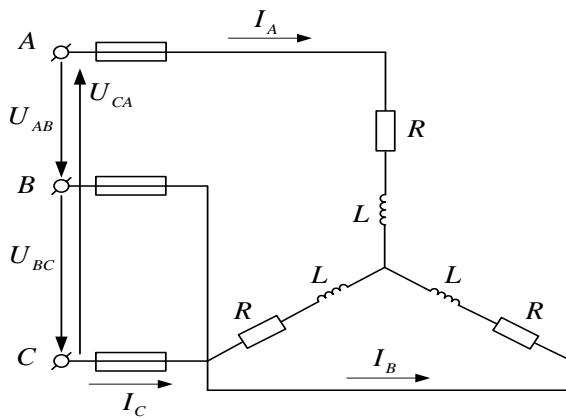
Три одинаковые катушки включены звездой в трехфазную сеть с линейным напряжением  $U_{л} = 380\text{В}$ . Активное сопротивление каждой катушки,  $R = 15\text{Ом}$  индуктивное

Определить фазное напряжение  $U_{\phi}$ ; фазный и линейный токи; полную, активную  $S$  и реактивную  $P$  мощности и коэффициент мощности  $\cos \varphi$  трехфазного потребителя.

$\cos \varphi$

Выбрать масштабы  $M_U$  и  $M_I$  и построить векторную диаграмму напряжений и токов.





Дано:  $U_{\text{л}} = 380 \text{ В}$ ;  $R = 15 \text{ Ом}$ ;  $x_L = 20 \text{ Ом}$ .

Определить:  $U_{\phi}$ ;  $I_{\phi}$ ;  $I_{\text{л}}$ ;  $S$ ;  $P$ ;  $Q$ ;  $\cos \varphi$ .

Решение:

Поскольку задача симметричная, то есть равномерная однородная нагрузка фаз, то даже при отсутствии нулевого провода справедливо соотношение:

$$U_{\text{л}} = \sqrt{3} \cdot U_{\phi}.$$

Фазные напряжения равны:

$$U_{\phi} = U_A = U_B = U_C = \frac{U_{\text{л}}}{\sqrt{3}} = \frac{380}{\sqrt{3}} = 220 \text{ В}.$$

3. Полное сопротивление каждой фазы

$$z_{\phi} = \sqrt{R^2 + x_L^2} = \sqrt{15^2 + 20^2} = 25 \text{ Ом}.$$

4. Токи фаз (они же линейные)

$$I_{\phi} = I_{\text{л}} = \frac{U_{\phi}}{z_{\phi}} = \frac{220}{25} = 8,8 \text{ А}.$$

5. Коэффициент мощности фазы (а так как нагрузка фаз симметричная, то и всего трехфазного потребителя)

$$\cos \varphi = \frac{R}{z_{\phi}} = \frac{15}{25} = 0,6 \text{ следовательно} \quad \varphi = 53^{\circ}; \sin \varphi = 0,8.$$

6. Мощности трехфазного потребителя:

полная

$$S = 3 \cdot U_{\phi} \cdot I_{\phi} = 3 \cdot 220 \cdot 8,8 = 5808 \text{ ВА} = 5,808 \text{ кВА};$$

активная

$$P = 3 \cdot U_{\phi} \cdot I_{\phi} \cdot \cos \varphi = S \cdot \cos \varphi = 5,808 \cdot 0,6 = 3,485 \text{ кВт};$$

Реактивная

$$Q = 3 \cdot U_{\phi} \cdot I_{\phi} \cdot \sin \varphi = S \cdot \sin \varphi = 5,808 \cdot 0,8 = 4,646 \text{ кВАр};$$

7. Строим векторную диаграмму (рис. 30). Выбираем масштабы:

$$M_U = 75 \text{ В / см}; M_I = 4 \text{ А / см}.$$

Длины векторов фазных напряжений в масштабе  $M_I = 4 \text{ А / см}$  будут равны

$$l_{U_{\phi}} = \frac{U_{\phi}}{M_U} = \frac{220}{75} = 2,93 \text{ см}.$$

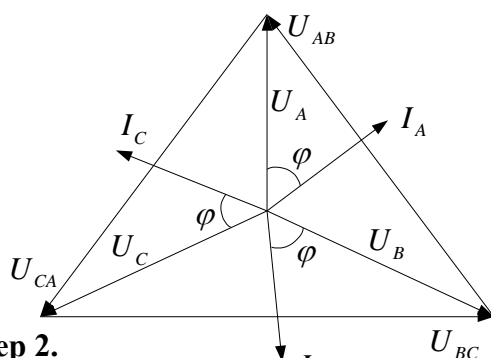
Длины векторов фазных токов в масштабе  $M_I = 4 \text{ А / см}$  будут равны

$$l_{I_{\phi}} = \frac{I_{\phi}}{M_I} = \frac{8,8}{4} = 2,2 \text{ см}.$$

Вначале откладываем векторы фазных напряжений. Вектор  $U_A$  откладывается вертикально вверх, вектор  $U_B$  отстает от вектора  $U_A$  на  $120^\circ$ , а вектор  $U_C$  в свою очередь отстает от вектора  $U_B$  на  $120^\circ$ .

Соединив концы векторов фазных напряжений, получим треугольник векторов линейных напряжений  $U_{AB}, U_{BC}, U_{CA}$ .

Поскольку нагрузка фаз активно-индуктивная, то векторы фазных токов  $I_A, I_B, I_C$  будут отставать от векторов фазных напряжений  $U_A, U_B, U_C$  на угол  $\varphi = 53^\circ (\cos \varphi = 0,6)$ .



### Пример 2.

Схема "звезда", несимметричная нагрузка фаз.

В трехфазную четырехпроводную сеть с напряжением  $U_n = 220 \text{ В}$  звездой включены три резистора (рис. 31). Сопротивления резисторов:  $R_A = 10 \text{ Ом}$ ;  $R_B = 15 \text{ Ом}$ ;  $R_C = 20 \text{ Ом}$ .

Определить фазное напряжение  $U_\phi$ ; фазные  $I_\phi$  и линейные  $I_n$  токи; активную мощность всех трех фаз.

Выбрать масштабы  $M_U$  и  $M_I$  и построить векторную диаграмму напряжений и токов. Графически (из векторной диаграммы) определить ток в нейтральном (нулевом) проводе  $I_0$ .

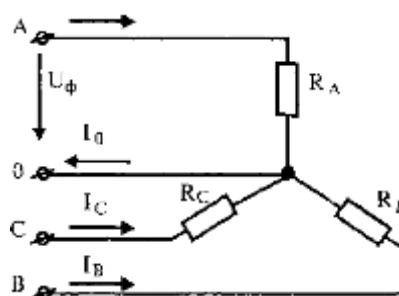


Рис.31

**Дано:**  $U_n = 220 \text{ В}$ ;  $R_A = 10 \text{ Ом}$ ;  $R_B = 15 \text{ Ом}$ ;  $R_C = 20 \text{ Ом}$ .

**Определить:**  $U_\phi$ ;  $I_\phi$ ;  $I_n$ ;  $P$ ;  $I_0$ .

**Решение:**

1. Поскольку задана трехфазная четырехпроводная система, т. е. есть нулевой провод, то справедливо соотношение:

$$U_n = \sqrt{3} \cdot U_\phi,$$

тогда фазные напряжения:

$$U_\phi = U_A = U_B = U_C = \frac{U_n}{\sqrt{3}} = \frac{220}{\sqrt{3}} = 127 \text{ В}.$$

2. Токи фаз (они же линейные) будут различны в зависимости от сопротивления фаз:

$$I_A = \frac{U_\phi}{R_A} = \frac{127}{10} = 12,7 \text{ A}; \quad I_B = \frac{U_\phi}{R_B} = \frac{127}{15} = 8,46 \text{ A};$$

$$I_C = \frac{U_\phi}{R_C} = \frac{127}{20} = 6,35 \text{ A}.$$

3. Активная мощность трех фаз

$$\begin{aligned} P &= P_A + P_B + P_C = U_\phi \cdot I_A + U_\phi \cdot I_B + U_\phi \cdot I_C = \\ &= U_\phi \cdot (I_A + I_B + I_C) = 127 \cdot (12,7 + 8,46 + 6,35) = \\ &= 3494 \text{ Вт} = 3,494 \text{ кВт} \end{aligned}$$

4. Построение векторной диаграммы (рис. 32).

Выбираем масштабы:  $M_U = 30 \text{ В / см}$ ;  $M_I = 4 \text{ А / см}$ . Длины векторов фазных напряжений в масштабе  $M_U = 30 \text{ В / см}$ :

$$l_{U_\phi} = \frac{U_\phi}{M_U} = \frac{127}{30} = 4,2 \text{ см}.$$

Строим звезду векторов фазных напряжений и замыкающий ее треугольник векторов линейных напряжений. Длины векторов фазных токов в масштабе  $M_I = 4 \text{ А / см}$ :

$$l_{I_A} = \frac{I_A}{M_I} = \frac{12,7}{4} = 3,2 \text{ см}; \quad l_{I_B} = \frac{I_B}{M_I} = \frac{8,46}{4} = 2,1 \text{ см};$$

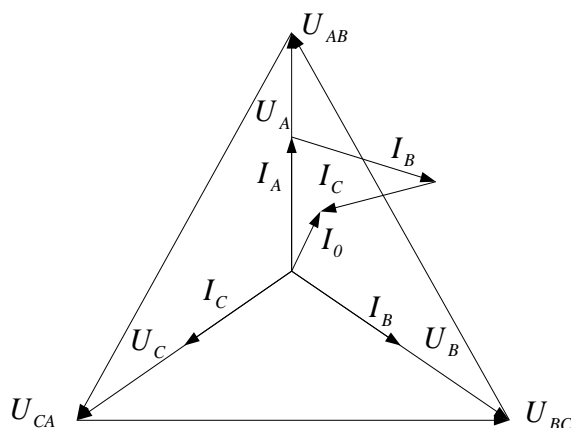
$$l_{I_C} = \frac{I_C}{M_I} = \frac{6,35}{4} = 1,6 \text{ см}.$$

Векторы фазных токов совпадают по направлению с векторами соответствующих фазных напряжений, так как нагрузка фаз активная.

5. Вектор тока в нейтральном (нулевом) проводе согласно первому закону Кирхгофа равен сумме векторов фазных

токов, то есть  $\vec{I}_0 = \vec{I}_A + \vec{I}_B + \vec{I}_C$ . Сложение векторов фазных токов и построение вектора  $I_0$  выполнено на векторной диаграмме (рис. 32). Величину тока  $I_0$  находим, измерив длину его вектора и пользуясь масштабом:

$$I_0 = l_{I_0} \cdot M_I = 1,4 \cdot 4 = 5,6 \text{ А}.$$



## Практическая работа №10.

### Расчет трехфазной цепи переменного тока при соединении приемников треугольником

**Цель:** Научиться рассчитывать цепи трехфазного тока при соединении приемников треугольником для симметричной и несимметричной нагрузок фаз. Построить векторные диаграммы.

#### Пример 1.

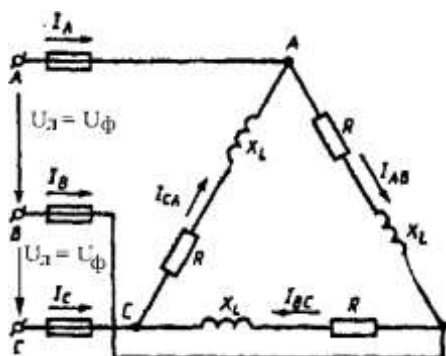
Схема "треугольник", симметричная нагрузка фаз. Трехфазный двигатель мощностью  $P = 15 \text{ кВт}$  при  $\cos \varphi = 0,87$  питается от сети с линейным напряжением  $U_L = 380 \text{ В}$ . Обмотки соединены треугольником

Определить фазное напряжение  $U_\phi$ ; фазный  $I_\phi$  и линейный  $I_L$  токи; полное сопротивление фазы  $z_\phi$ ; полную  $S$  и реактивную  $Q$  мощности двигателя.

Выбрать масштабы  $M_U$  и  $M_I$  и построить векторную диаграмму напряжений и токов.

**Дано:**  $U_L = 380 \text{ В}$ ;  $P = 15 \text{ кВт}$ ;  $\cos \varphi = 0,87$ .

**Определить:**  $U_\phi$ ;  $I_\phi$ ;  $I_L$ ;  $z_\phi$ ;  $S$ ;  $Q$ .



#### Решение:

1. При соединении треугольником фазное напряжение равно линейному, то есть

$$U_\phi = U_L = 380 \text{ В.}$$

2. Из формулы мощности находим фазный ток двигателя

$$I_\phi = \frac{P}{3 \cdot U_\phi \cdot \cos \varphi} = \frac{15000}{3 \cdot 380 \cdot 0,87} = 15,1 \text{ А.}$$

3. Полное сопротивление фазы по закону Ома

$$z_\phi = \frac{U_\phi}{I_\phi} = \frac{380}{15,1} = 25,2 \text{ Ом.}$$

4. Линейный ток при равномерной нагрузке фаз

$$I_L = \sqrt{3} \cdot I_\phi = \sqrt{3} \cdot 15,1 = 26,1 \text{ А.}$$

5. Полная мощность двигателя

$$S = 3 \cdot U_{\phi} \cdot I_{\phi} = \frac{P}{\cos \varphi} = \frac{15000}{0,87} = 17241 \text{ ВА} \cong 17,2 \text{ кВА.}$$

6. Реактивная мощность двигателя

$$Q = 3 \cdot U_{\phi} \cdot I_{\phi} \cdot \sin \varphi = S \cdot \sin \varphi = 17241 \cdot 0,5 = 8621 \text{ ВАр} \cong 8,6 \text{ кВАр}$$

где  $\sin \varphi = 0,5$  - соответствует заданному  $\cos \varphi = 0,87$  двигателя.

7. Построение векторной диаграммы. Выбираем масштабы:

$$M_U = 100 \text{ В / см}; M_I = 5 \text{ А / см.}$$

Длина векторов фазных (линейных) напряжений в масштабе

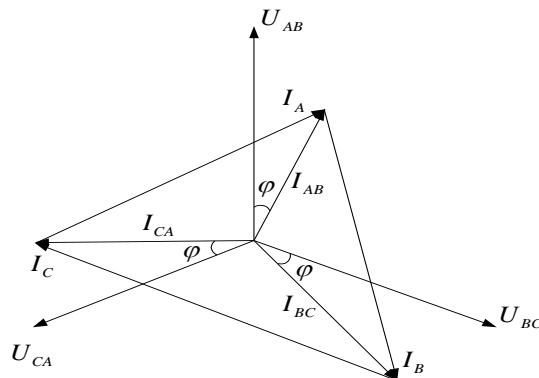
$$l_{U_{\phi}} = \frac{U_{\phi}}{M_U} = \frac{380}{100} = 3,8 \text{ см.}$$

Длина векторов фазных токов в масштабе  $M_I = 5 \text{ А / см}$ :

$$l_{I_{\phi}} = \frac{I_{\phi}}{M_I} = \frac{15,1}{5} = 3 \text{ см.}$$

При построении векторной диаграммы вначале откладываем три вектора линейных (фазных) напряжений со сдвигом относительно друг друга на  $120^\circ$ . Векторы фазных токов отстают от векторов фазных напряжений на угол  $\varphi = 30^\circ$  ( $\cos \varphi = 0,87$ ), нагрузка активно-индуктивная. Соединив концы векторов фазных токов, получаем треугольник линейных токов; при этом векторы линейных токов являются разностью векторов соответствующих фазных токов:

Векторная диаграмма приведена на рисунке.



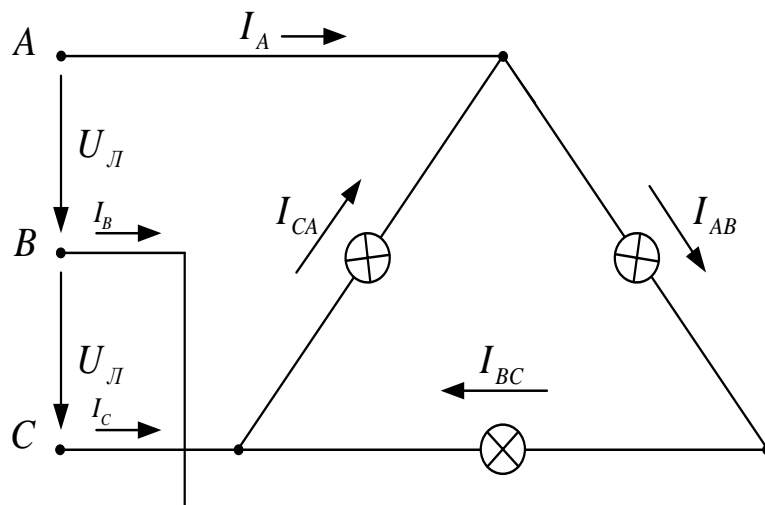
### Пример 2.

Схема "треугольник", несимметричная нагрузка фаз.

Три группы осветительных ламп соединены треугольником и питаются от трехфазной сети с линейным напряжением  $U_L = 220 \text{ В}$  (рис.35). Сопротивления фаз равны:  $R_{AB} = 10 \text{ Ом}$ ;  $R_{BC} = 20 \text{ Ом}$ ;  $R_{CA} = 25 \text{ Ом}$ .

Определить фазное напряжение  $U_{\phi}$ ; фазные токи; активную мощность всех ламп.

Выбрать масштабы  $M_U$  и  $M_I$  и построить векторную диаграмму напряжений и токов. Графически (по векторной диаграмме) определить значения линейных токов  $I_A, I_B, I_C$ .



**Дано:**  $U_L = 220 \text{ В}; R_{AB} = 10 \text{ Ом}; R_{BC} = 20 \text{ Ом}; R_{CA} = 25 \text{ Ом}.$

**Определить:**  $U_\phi; I_\phi; I_L; P.$

**Решение:**

1. При соединении треугольником фазное напряжение равно линейному, то есть

$$U_\phi = U_L = 220 \text{ В}.$$

2. Фазные токи

$$I_{AB} = \frac{U_\phi}{R_{AB}} = \frac{220}{10} = 22 \text{ А}; \quad I_{BC} = \frac{U_\phi}{R_{BC}} = \frac{220}{20} = 11 \text{ А};$$

$$I_{CA} = \frac{U_\phi}{R_{CA}} = \frac{220}{25} = 8,8 \text{ А}.$$

3. Активная мощность всех ламп

$$P = P_{AB} + P_{BC} + P_{CA} = U_\phi \cdot (I_{AB} + I_{BC} + I_{CA}) = \\ = 220 \cdot (22 + 11 + 8,8) = 9196 \text{ Вт} \cong 9,2 \text{ кВт}.$$

4. Построение векторной диаграммы (рис. 36). Выбираем масштабы:

$M_U = 40 \text{ В / см}; M_I = 5 \text{ А / см}.$  Длина векторов фазных (они же линейные) напряжений в масштабе  $M_U = 40 \text{ В / см}:$

$$l_{U_\phi} = \frac{U_\phi}{M_U} = \frac{220}{40} = 5,5 \text{ см}.$$

Длины векторов фазных токов в масштабе  $M_I = 5 \text{ А / см}:$

$$l_{I_{AB}} = \frac{I_{AB}}{M_I} = \frac{22}{5} = 4,4 \text{ см}; \quad l_{I_{BC}} = \frac{I_{BC}}{M_I} = \frac{11}{5} = 2,2 \text{ см};$$

$$l_{I_{CA}} = \frac{I_{CA}}{M_I} = \frac{8,8}{5} = 1,8 \text{ см}.$$

Векторы фазных токов совпадают по направлению с векторами фазных напряжений, так как нагрузка фаз  $\sim$  активная. Векторы линейных токов строим как разности векторов соответствующих фазных токов:

$$\vec{I}_A = \vec{I}_{AB} - \vec{I}_{CA}; \quad \vec{I}_B = \vec{I}_{BC} - \vec{I}_{AB}; \quad \vec{I}_C = \vec{I}_{CA} - \vec{I}_{BC}.$$

5. Величины линейных токов находим, измерив на векторной диаграмме длины их векторов и умножив на масштаб:

$$I_A = I_{IA} \cdot M_I = 5,6 \cdot 5 = 28 \text{ A};$$

$$I_B = I_{IB} \cdot M_I = 5,8 \cdot 5 = 29 \text{ A};$$

$$I_C = I_{IC} \cdot M_I = 3,4 \cdot 5 = 17 \text{ A}.$$

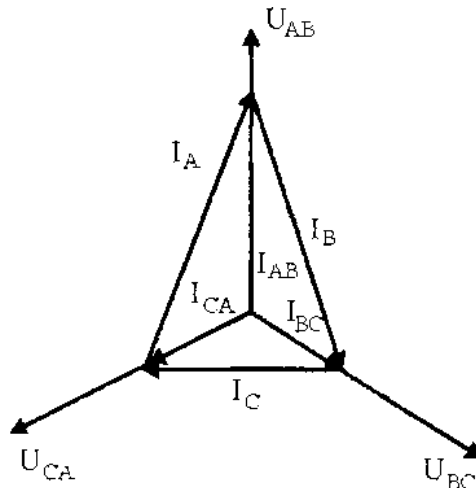


Рис. 36

### Практическая работа № 11.

#### Определение параметров электрической цепи при несинусоидальном напряжении.

Цель занятия: освоить способы определения параметров электрической цепи при несинусоидальном напряжении.

#### Краткие теоретические сведения.

- Несинусоидальные токи возникают в линейных электрических цепях под действием несинусоидального напряжения.
- Несинусоидальные токи возникают при синусоидальном напряжении, если в цепи есть хотя бы один нелинейный элемент.
- Несинусоидальные токи возникают в линейных электрических цепях, питающихся от двух или более источников синусоидального напряжения разной частоты.

Если к зажимам цепи приложено несинусоидальное, периодически меняющееся напряжение, то его можно записать в виде ряда Фурье. На основании этого расчет такой цепи можно провести методом наложения.

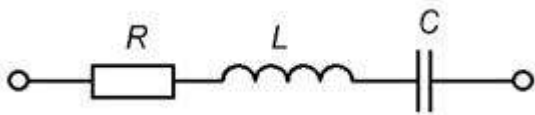
На основании теоремы Фурье, любую периодически меняющуюся функцию можно представить в виде ряда, состоящего из суммы, включающей постоянную составляющую и гармоник (синусоид) различных частот, амплитуд и начальных фаз, при этом частоты кратны основной.

$$f(x) = A_0 + A_1 \sin(\omega t + \varphi_1) + A_2 \sin(2\omega t + \varphi_2) + \dots + A_n \sin(n\omega t + \varphi_n);$$

Согласно этому, любое несинусоидальное периодически меняющееся напряжение можно выразить в виде подобного ряда:

$$u(\omega t) = U_0 + Um_1 \sin(\omega t + \alpha_{0u1}) + Um_2 \sin(2\omega t + \alpha_{0u2}) + \dots + Um_n \sin(n\omega t + \alpha_{0un});$$

Для расчета такой цепи (определение закона изменения тока ( $i(\omega t)$ ), действующего значения напряжения, тока и мощности), источник несинусоидального напряжения заменяется несколькими последовательно соединенными источниками синусоидального напряжения, разных частот и расчет производится методом наложения. Полагают, что каждый из источников вырабатывает в этой цепи свой ток и в результате потечет ток равный сумме всех этих токов.



$$u(\omega t) = U_0 + Um_1 \sin(\omega t + \alpha_{0u1}) + Um_2 \sin(2\omega t + \alpha_{0u2}) + \dots + Um_n \sin(n\omega t + \alpha_{0un});$$

Определим закон изменения тока:

а) Полагаем, что в цепи действует только источник  $U_0(\omega=0)$ , так как в цепи есть конденсатор, то  $I_0=0$ . Если конденсатора нет, то

$$I_0 = \frac{U_0}{R};$$

б) Определяем закон изменения тока для первой гармоники

$$u_1 = Um_1 \sin(\omega t + \alpha_{0u1});$$

$$i_1 = Im_1 \sin(\omega t + \alpha_{0i1} \pm \varphi_1);$$

$$Im_1 = \frac{Um_1}{Z_1};$$

$$Z_1 = \sqrt{R^2 + (X_{L1} - X_{C1})^2};$$



$$X_{L1} = \omega L; \quad X_{C1} = \frac{1}{\omega C};$$

$$\varphi_1 = \arccos \left( \frac{R}{Z_1} \right);$$

в) Аналогично определяем закон изменения тока для второй гармоники

$$Um_2 \sin(2\omega t + \alpha_{0u2});$$

$$i_2 = Im_2 \sin(2\omega t + \alpha_{0i2} \pm \varphi_2);$$

$$Im_2 = \frac{Um_2}{Z_2};$$

$$Z_2 = \sqrt{R^2 + (X_{L2} - X_{C2})^2};$$

$$X_{L2} = 2\omega L = 2X_{L1}; \quad X_{C2} = \frac{1}{2\omega C} = \frac{X_{C1}}{2};$$

$$\varphi_2 = \arccos \left( \frac{R}{Z_2} \right);$$

Полное сопротивление цепи для каждой гармоники тока различно, так как различны реактивные сопротивления катушки и конденсатора.

$$Z_n = \sqrt{R^2 + (X_{Ln} - X_{Cn})^2};$$

$$X_{Ln} = n\omega L = nX_{L1}; \quad X_{Cn} = \frac{1}{n\omega C} = \frac{X_{C1}}{n};$$

Общий ток цепи будет равен сумме токов:

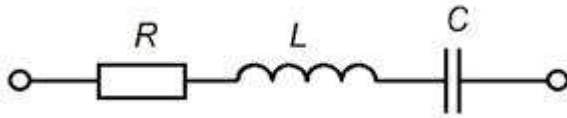
$$i(\omega t) = I_0 + Im_1 \sin(\omega t + \alpha_{0i1}) + Im_2 \sin(2\omega t + \alpha_{0i2}) + \dots + Im_n \sin(n\omega t + \alpha_{0in});$$

**Пример:**

Определить закон изменения тока, при следующих данных: R=30 Ом,

$L=127 \text{ мГн}, C=40 \text{ мкФ}, f=50 \text{ Гц},$

$$u(\omega t) = 100 + 200 \sin(\omega t + 30^\circ) + 100 \sin(2\omega t + 20^\circ) + 200 \sin 3\omega t;$$



а) В цепи есть конденсатор, следовательно,  $I_0=0$ .

б) Определяем ток для 1 гармоника:

$$u_1 = 200 \sin(\omega t + 30^\circ);$$

$$i_1 = I_{m1} \sin(\omega t + \alpha_{u1} + \varphi_1) = 4 \sin(\omega t + 83^\circ);$$

$$I_{m1} = \frac{U_{m1}}{Z_1} = \frac{200}{50} = 4 \text{ А};$$

$$Z_1 = \sqrt{R^2 + (X_{L1} - X_{C1})^2} = \sqrt{30^2 + (40 - 80)^2} = 50 \text{ Ом};$$

$$X_{L1} = \omega L = 2 \cdot 3,14 \cdot 50 \cdot 127 \cdot 10^{-3} = 40 \text{ Ом};$$

$$X_{C1} = \frac{1}{\omega C} = \frac{1}{2 \cdot 3,14 \cdot 50 \cdot 40 \cdot 10^{-6}} = 80 \text{ Ом};$$

$$X_{L1} < X_{C1};$$

Следовательно,  $i_1$  опережает  $u_1$

$$\varphi_1 = \arccos\left(\frac{R}{Z_1}\right) = \arccos\left(\frac{30}{50}\right) = 53^\circ;$$

в) Определяем ток для 2 гармоника:

$$u_2 = 100 \sin(2\omega t + 20^\circ);$$

$$i_2 = I_{m2} \sin(2\omega t + \alpha_{u2} - \varphi_2) = 2 \sin(2\omega t - 33^\circ);$$

$$I_{m_2} = \frac{U_{m_2}}{Z_2} = \frac{200}{50} = 2A;$$

$$Z_2 = \sqrt{R^2 + (X_{L2} - X_{C2})^2} = \sqrt{30^2 + (80 - 40)^2} = 50 \text{ Ом};$$

$$X_{L2} = 2X_{L1} = 2 \cdot 40 = 80 \text{ Ом};$$

$$X_{C2} = \frac{X_{C1}}{2} = \frac{80}{2} = 40 \text{ Ом};$$

$$X_{L2} > X_{C2};$$

Следовательно,  $i_2$  отстает от  $u_2$

$$\varphi_2 = \arccos\left(\frac{R}{Z_2}\right) = \arccos\left(\frac{30}{50}\right) = 53^\circ;$$

г) Определяем ток для 3 гармоники:

$$u_3 = 200 \sin 3\omega t :$$

$$i_3 = I_{m_3} \sin(3\omega t + \alpha_{0u_2} - \varphi_2) = 2 \sin(3\omega t - 72^\circ);$$

$$I_{m_3} = \frac{U_{m_3}}{Z_3} = \frac{200}{98} = 2A;$$

$$Z_3 = \sqrt{R^2 + (X_{L3} - X_{C3})^2} = \sqrt{30^2 + (120 - 27)^2} = 98 \text{ Ом};$$

$$X_{L3} = 3X_{L1} = 3 \cdot 40 = 120 \text{ Ом};$$

$$X_{C3} = \frac{X_{C1}}{3} = \frac{80}{3} = 27 \text{ Ом};$$

$$X_{L3} > X_{C3};$$

Следовательно,  $i_3$  отстает от  $u_3$

$$\varphi_3 = \arccos\left(\frac{R}{Z_3}\right) = \arccos\left(\frac{30}{98}\right) = 72^\circ;$$

Закон изменения тока:

$$i(\omega t) = 4 \sin(\omega t + 33^\circ) + 2 \sin(2\omega t - 33^\circ) + 2 \sin(3\omega t - 72^\circ);$$

Задание.

1. К электрической цепи, состоящий из последовательного соединения резистора, индуктивности и конденсатора, подключен источник несинусоидального напряжения. Электрические данные цепи и формулы мгновенного значения напряжения даны в таблице.

2. Начертить схему цепи.

3. Определить действующие значения несинусоидального тока и напряжения, активную, реактивную и полную мощности, коэффициент мощности.

4. Записать уравнения мгновенного значения несинусоидального тока.

#### Исходные данные.

№ задачи	f, Гц	R, Ом	L, мГн	C, мкФ	Уравнение несинусоидального напряжения
1	50	12	66,87	318,47	$u=110\sin \omega t + 80 \sin 3\omega t + 20 \sin 5\omega t$
2	50	7	76,43	212,31	$u=210+90 \sin 2\omega t + 60 \sin 4\omega t + 20 \sin 6\omega t$
3	50	14	95,54	106,15	$u=150\sin \omega t + 120 \sin 2\omega t + 80 \sin 3\omega t$
4	50	10	70,06	530,78	$u=400+210\sin \omega t + 140 \sin 4\omega t + 80 \sin 5\omega t$
5	50	16	79,62	265,39	$u=220\sin 2\omega t + 135 \sin 3\omega t + 78 \sin 4\omega t$
6	50	21	82,8	53,07	$u=180+135\sin 2\omega t + 90 \sin 4\omega t + 60 \sin 6\omega t$
7	50	35	127,38	39,8	$u=146\sin \omega t + 1000 \sin 2\omega t + 70 \sin 3\omega t$
8	50	25	92,35	45,49	$u=81 \sin 2\omega t + 65 \sin 3\omega t + 34 \sin 4\omega t$
9	50	22	73,24	79,62	$u=310\sin 2\omega t + 140 \sin 4\omega t + 100 \sin 6\omega t$
10	50	21	85,98	83,82	$u=230+120\sin 2\omega t + 105 \sin 3\omega t + 75 \sin 4\omega t$

### Практическая работа № 12

#### Расчет переходных процессов в электрических цепях

**Цель работы:** получить практический навык расчета переходного процесса классическим методом в электрической цепи первого порядка

#### Краткие теоретические сведения.

Расчет переходного процесса классическим методом проводится в следующем порядке.

Искомая функция  $y(t)$  (ток или напряжение) представляется в виде суммы принужденной и свободной составляющих:  $y(t) = y_{пр} + y(t)_{св}$

Принужденная составляющая находится из расчета цепи в установившемся режиме (после завершения переходного процесса). Необходимо учитывать, что в установившемся режиме при наличии только постоянных источников ток через конденсатор равен нулю, сопротивление и напряжение идеальной катушки индуктивности также равны нулю.

Свободная составляющая для цепи первого порядка имеет вид:

$$y(t)_{св} = A \cdot e^{pt}.$$

Параметр  $p$  находится из решения характеристического уравнения

$$z(p) = 0,$$

где  $z(p)$  - выражения для полного сопротивления цепи в послекоммутационном режиме с заменой элементов:

$$L \rightarrow pL, C \rightarrow 1/pC.$$

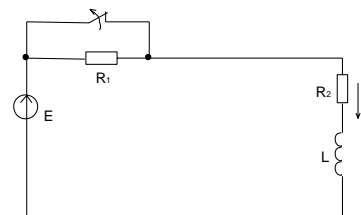
Постоянная интегрирования  $A$  находится из начальных условий. Начальные условия разделяют на независимые и зависимые. Независимые - напряжение на конденсаторе и ток в катушке в момент  $t = (0+)$  (сразу после коммутации). Зависимые - ток в конденсаторе, напряжение на катушке, токи и напряжения на резисторах в момент  $t = (0+)$ .

Расчет закончен, если для искомой функции определены: принужденная составляющая, корень характеристического уравнения и константа интегрирования. Окончательное решение имеет вид:

$$y(t) = y(t)_{пр} + Ae^{pt}.$$

*Пример расчет переходного процесса классическим методом в цепи с катушкой индуктивности*

Дано:



$$E=120 \text{ В}; L=400 \text{ мГн}; R_1=25 \text{ Ом}; \\ R_2=15 \text{ Ом}$$

Определить:  $i(t)$ .

Решение:

При коммутации ключ размыкается, в результате чего в цепи появляется сопротивление  $R_1$ .

Принужденная составляющая по закону Ома:

$$i_{пр} = E/(R_1+R_2), \quad i_{пр} = 120/(25+15)=3 \text{ А}$$

Составим характеристическое уравнение для схемы после коммутации:

$$z(p) = R_1 + R_2 + pL = 0$$

Отсюда

$$p = -(R_1 + R_2)/L, \quad p = -(25 + 15)/0,4 = -100 \text{ с}^{-1}$$

По первому закону коммутации ток в катушке не может изменяться скачком, т.е. сразу после коммутации в момент времени  $t=0+$  ток сохраняет то значение, которое было до коммутации в момент  $t=0-$ . До коммутации ток равен

$$i = E/R_2, \quad i = 120/15 = 8 \text{ А}$$

Это же значение тока будет и сразу после коммутации:

$$i(0+) = 8 \text{ А}$$

Подставим время  $t=0+$  в выражение для тока и определим постоянную А:

$$i(t) = i_{\text{пр}} + Ae^{pt}$$

$$i(0+) = 3 + A$$

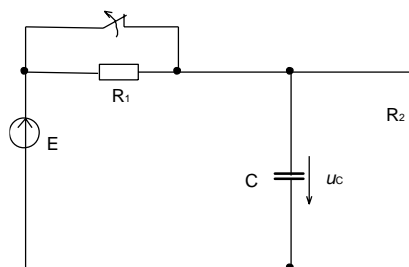
$$8 = 3 + A$$

$$A = 5 \text{ А}$$

Окончательно решение для тока имеет вид:

$$i(t) = 3 + 5e^{-100t}$$

*Пример расчет переходного процесса классическим методом в цепи с конденсатором*



Дано:

$$E = 120 \text{ В}; \quad C = 80 \text{ мкФ}; \quad R_1 = 25 \text{ Ом}; \quad R_2 = 15 \text{ Ом}$$

Определить:  $u_c(t)$ .

Решение:

Принужденная составляющая напряжения на конденсаторе будет равна напряжению на сопротивлении  $R_2$ :

$$u_{\text{пр}} = R_2 \cdot E / (R_1 + R_2), \quad u_{\text{пр}} = 15 \cdot 120 / (25 + 15) = 45 \text{ В}$$

Составим характеристическое уравнение для схемы после коммутации:

$$z(p) = R_1 + (R_2 \cdot 1/pC) / (R_2 + 1/pC) = 0$$

Отсюда

$$p = -(R_1 + R_2) / (CR_1R_2), \quad p = -(25 + 15) / (80 \cdot 10^{-6} \cdot 25 \cdot 15) = -106667 \text{ c}^{-1}$$

По второму закону коммутации напряжение на конденсаторе не может изменяться скачком, т.е. сразу после коммутации в момент времени  $t=0^+$  напряжение сохраняет то значение, которое было до коммутации в момент  $t=0^-$ . До коммутации напряжение на конденсаторе равно напряжению источника

$$u_c(0^-) = 120 \text{ В}$$

Это же значение будет и сразу после коммутации:

$$u_c(0^+) = 120 \text{ В}$$

Подставим время  $t=0^+$  в выражение для напряжения на конденсаторе и определим постоянную  $A$ :

$$u_c(t) = u_{\text{пр}} + Ae^{pt}$$

$$u_c(0^+) = 45 + A$$

$$120 = 45 + A$$

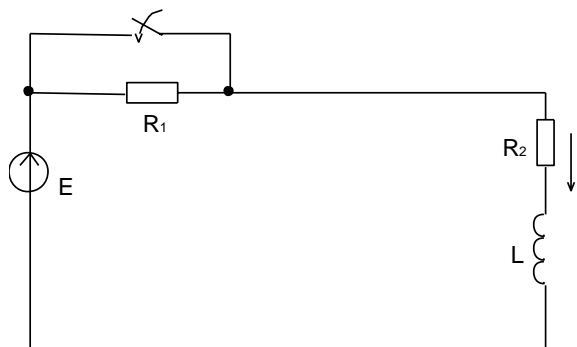
$$A = 75 \text{ В}$$

Окончательно решение имеет вид:

$$u_c(t) = 45 + 75e^{-106667t}$$

Варианты заданий.

Задание 1.

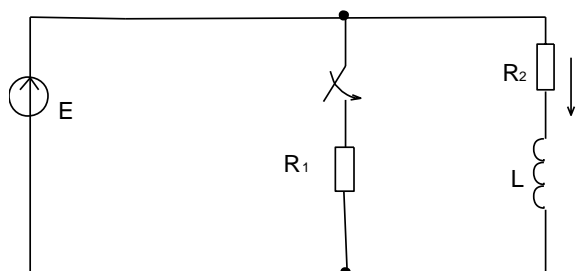


Дано:

$$E = 75 \text{ В}; \quad L = 25 \text{ мГн}; \quad R_1 = 18 \text{ Ом}; \quad R_2 = 10 \text{ Ом}$$

Определить:  $i(t)$ .

Задание 2.

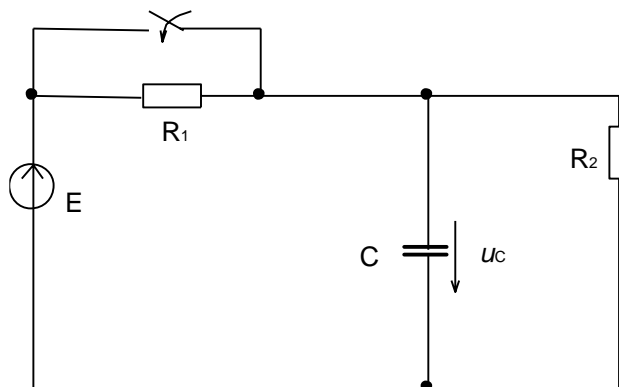


Дано:

$E=36\text{В}; L=250\text{мГн}; R_1=8\text{ Ом}; R_2=4\text{ Ом}$

Определить:  $i(t)$ .

Задание 3.

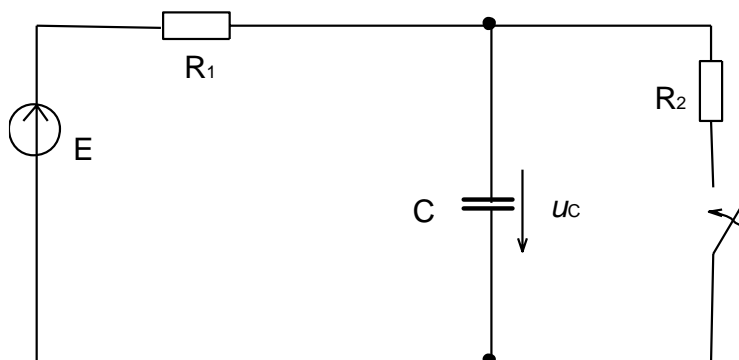


Дано:

$E=150\text{ В}; C=120\text{ мкФ}; R_1=125\text{ Ом}; R_2=85\text{ Ом}$

Определить:  $u_c(t)$ .

Задание 4.





Дано:

$E=60\text{В}$ ;  $C=55\text{ мкФ}$ ;  $R_1=72\text{ Ом}$ ;  $R_2=115\text{ Ом}$

Определить:  $u_c(t)$ .

### Практическая работа №13.

#### Расчет параметров схемы выпрямления.

##### *Теоретические сведения.*

**1. Выпрямители** служат для преобразования переменного напряжения питающей сети в постоянное. Основными компонентами выпрямителей служат вентили – элементы с явно выраженной нелинейной вольт-амперной характеристикой. В качестве таких элементов используют кремниевые диоды.

**Двухполупериодные выпрямители.** На рис. 1.2.2 показана схема выпрямителя с выводом от средней точки вторичной обмотки трансформатора.

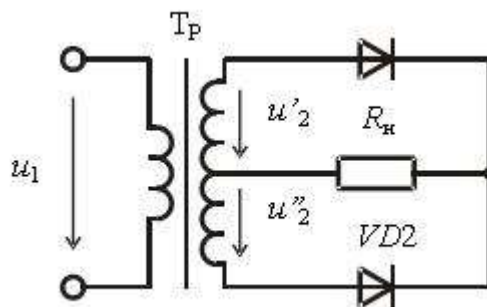


Рис. 1.2.2

Во вторичной обмотке трансформатора индуцируются напряжения  $u'_2$  и  $u''_2$ , имеющие противоположную полярность. Диоды проводят ток поочередно, каждый в течение полупериода. В положительный полупериод открыт диод  $VD1$ , а в отрицательный – диод  $VD2$ . Ток в нагрузке имеет одинаковое направление в оба полупериода, поэтому напряжение на нагрузке имеет форму, показанную на рис. 1.2.3. Выходное напряжение на рис. 9.21 меньше входного на величину падения напряжения на диоде.

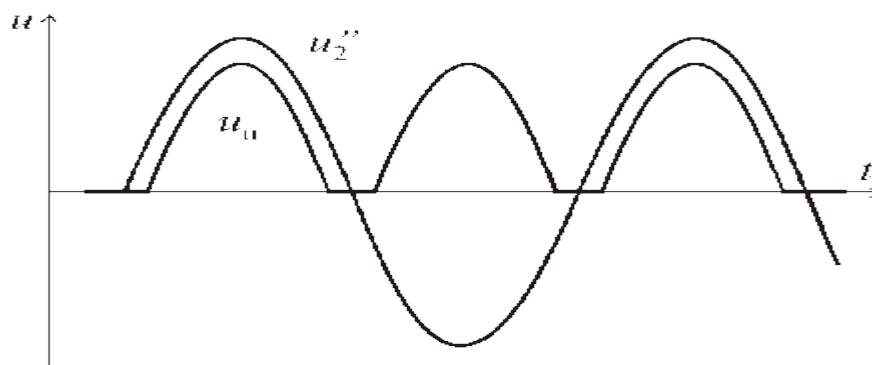


Рис. 1.2.3

В двухполупериодном выпрямителе постоянная составляющая тока и напряжения

$$I_H = \frac{2}{\pi} I_{2m}; \quad U_H = \frac{2U'_{2m}}{\pi} = \frac{\sqrt{2}U'_2}{\pi} \approx 0.9U_2$$

Из последней формулы определим действующее значение напряжения вторичной обмотки трансформатора:

$$U'_2 = \frac{\pi}{2\sqrt{2}} U_H \approx 1.1U_H$$

Коэффициент пульсаций напряжения на выходе двухполупериодного выпрямителя:

$$\varepsilon = \frac{2}{3} \approx 0.67$$

Ток во вторичной обмотке трансформатора двухполупериодного выпрямителя синусоидальный, а не пульсирующий, он не содержит постоянной составляющей. Тепловые потери при этом уменьшаются, что позволяет уменьшить габариты трансформатора.

Существенным недостатком схемы на рис. 1.2.4 является то, что к запертому диоду приложено обратное напряжение, равное удвоенной амплитуде напряжения одного плеча вторичной обмотки трансформатора:

$$U_{обр} = 2U_{2m}$$

Поэтому необходимо выбирать диоды с большим обратным напряжением. Более рационально используются диоды в мостовом выпрямителе. Мостовая схема двухполупериодного выпрямителя показана на рис. 1.2.4.

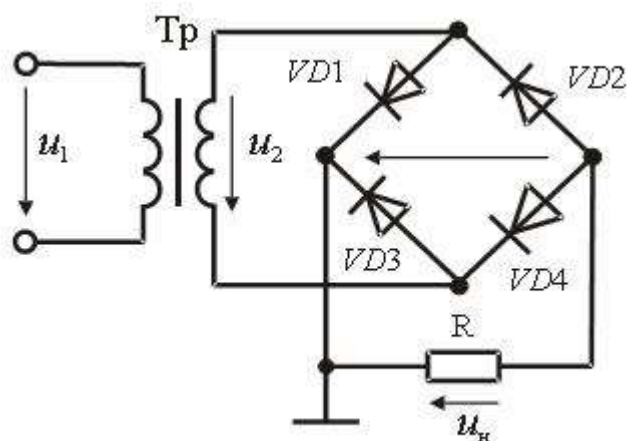


Рис. 1.2.4

Эта схема имеет такие же значения среднего напряжения и коэффициента пульсаций, что и схема выпрямителя с выводом от средней точки трансформатора. Ее преимущество в том, что обратное напряжения на диодах в два раза меньше. Кроме того, вторичная обмотка трансформатора содержит вдвое меньше витков, чем вторичная обмотка трансформатора в схеме на рис. 1.2.4. Часто все четыре диода размещают в одном корпусе.

## 2. Сглаживающие фильтры

Рассмотренные схемы выпрямителей имеют относительно большие значения коэффициента пульсаций. Между тем для питания электронной аппаратуры часто требуется выпрямленное напряжение с коэффициентом пульсаций, не превышающим нескольких процентов. Для уменьшения пульсаций используют специальные устройства – сглаживающие фильтры.

Простейшим является емкостный фильтр (С-фильтр). Рассмотрим его работу на примере однополупериодного выпрямителя (рис. 1.2.5).

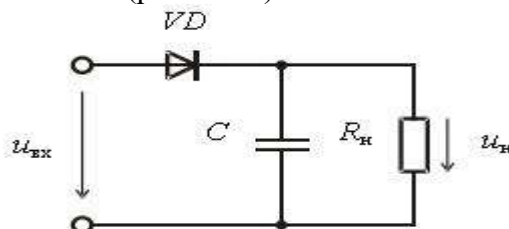


Рис. 1.2.5

Сглаживание пульсаций выпрямленного напряжения и тока происходит за счет периодической зарядки конденсатора  $C$  (когда напряжение на вторичной обмотке трансформатора превышает напряжение на нагрузке) и последующей его разрядки на сопротивление нагрузки.

Временные диаграммы напряжений и токов выпрямителя показаны на рис. 9.24. На

интервале времени  $t_1 - t_2$  диод открыт и конденсатор заряжается. На

интервале  $t_2 - t_3$  диод закрыт и конденсатор разряжается через сопротивление  $R_n$ . Для уменьшения пульсаций емкость конденсатора должна быть большой, чтобы постоянная времени разряда  $R_n C$  была намного больше периода выпрямленного напряжения.

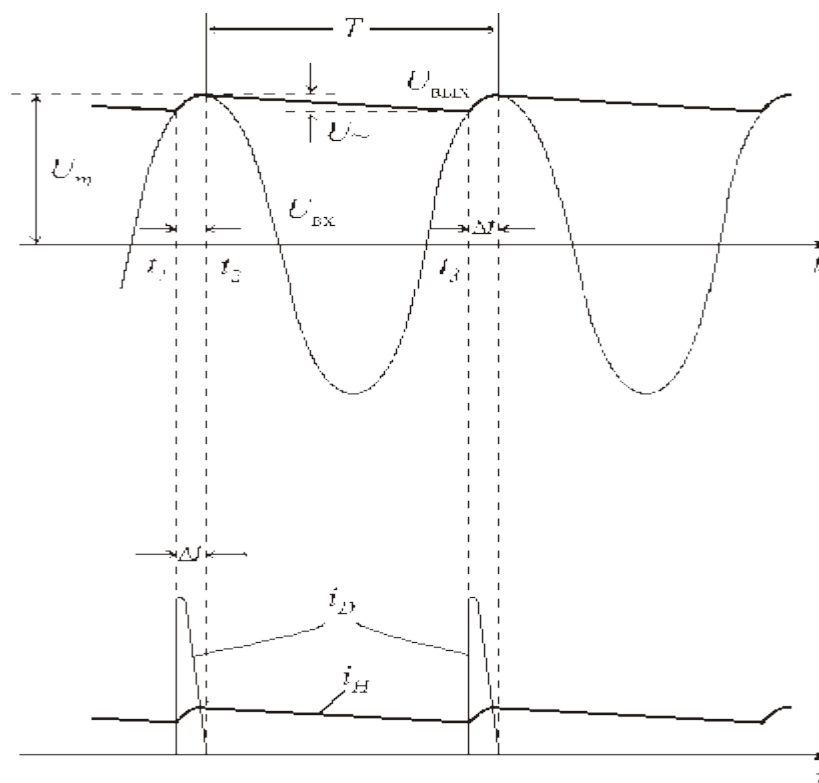


Рис. 1.2.6

Как следует из рис. 1.2.6, диод открыт только на интервале  $t_1 - t_2$ . Чем короче этот интервал, тем больше амплитуда тока через диод. Режим работы диода в схеме выпрямителя с фильтром оказывается достаточно тяжелым.

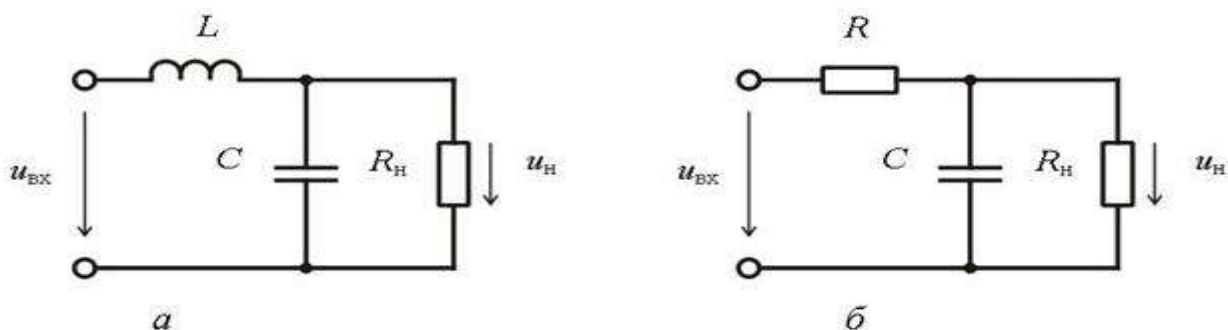


Рис. 1.2.7

На практике используют и более сложные схемы сглаживающих фильтров. На рис. 1.2.7, а, б приведены схемы Г-образных LC- и RC-фильтров.

Такие фильтры обеспечивают лучшее сглаживание. Их основной недостаток – большие габариты и вес.

### 3. Рекомендации по выполнению предварительного расчета

Сопротивление нагрузочного резистора  $R_H$  рассчитывается по формуле

$$R_H = \frac{U_H^2}{P_H}.$$

Емкость сглаживающего конденсатора для однополупериодного выпрямителя (рис. 1.2.7) рассчитывается по приближенной формуле

$$C_{\phi} \approx \frac{1}{2fR_n \varepsilon}$$

Здесь  $f$  - частота напряжения источника переменного напряжения ( $f = 50$  Гц);  
 $\varepsilon$  - коэффициент пульсаций (в относительных единицах).

Емкость конденсатора для двухполупериодного выпрямителя меньше в два раза:

$$C_{\phi} \approx \frac{1}{4fR_n \varepsilon}$$

В источнике вторичного электропитания с параметрическим стабилизатором напряжение на выходе выпрямителя  $U_2$  целесообразно выбирать примерно в два раза большим напряжения нагрузки  $U_n$ . Если используется мостовой выпрямитель, сопротивление балластного резистора находится по формуле

$$R_0 = \frac{U_{2m}(1-\varepsilon) - 2U_{VD} - U_{ст}}{I_{стmin} + I_n}$$

Здесь  $U_{ст}$  - напряжение стабилитрона в режиме пробоя,  $U_{VD} = 0.7$  В - напряжение открытого диода,  $I_{стmin}$  - минимальный ток стабилитрона.

В схеме с параметрическим стабилизатором емкость сглаживающего конденсатора

$$C_{\phi} \approx \frac{1}{4fR_0 \varepsilon}$$

рассчитывается по формуле

### Пример: РАСЧЕТ МОСТОВОГО ВЫПРЯМИТЕЛЯ С ФИЛЬТРОМ

Исходными данными для расчета выпрямителя являются:

$U_{но}$  – среднее значение выпрямленного напряжения на нагрузке;

$I_0$  – среднее значение выпрямленного тока;

$U_1$  – напряжение сети;

$K_{п.вых}$  – коэффициент пульсаций выпрямленного напряжения на нагрузке.

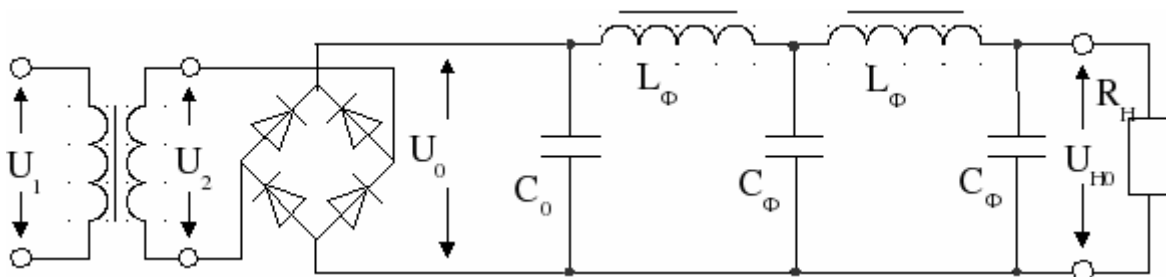


Рис. 2.1. Схема мостового выпрямителя с фильтром

В приводимых ниже расчетах напряжение выражается в вольтах, ток – в миллиамперах, сопротивление – в Омах, емкость – в микрофарадах, коэффициент пульсаций в процентах.

Произведем расчет со следующими данными.

Дано:  $U_{но} = 4 \text{ В}$ ;  $I_o = 2 \text{ А}$ ;  $U_1 = 220 \text{ В}$ ;  $K_{п.вых} = 2 \%$ .

## 2.1. ПОСЛЕДОВАТЕЛЬНОСТЬ РАСЧЕТА

1. Для выбора типа диодов, определяют обратное напряжение на вентиле

$$U_{обр} = 1,5 \cdot U_o = 1,5 \cdot 1,2 \cdot 4 = 7,2 \text{ В},$$

где  $U_o = 1,2 \cdot U_{но}$  – напряжение на входе сглаживающего фильтра должно быть больше напряжения на нагрузке, т.к. учитывает потери напряжения на фильтре.

Средний ток через вентиль

$$I_{a \text{ ср}} = 0,5 \cdot I_o = 0,5 \cdot 2 = 1 \text{ А}.$$

Выбираем диоды КД130АС с  $I_{ср} = 3 \text{ А}$ ;  $U_{обр.м} = 50 \text{ В}$

Выбор диода производится по этим двум параметрам  $I_{a.ср}$  и  $U_{обр}$ . Из справочника выписывают максимальное обратное напряжение, средний ток и внутреннее сопротивление вентиля  $R_i$ . Если величины  $R_i$  в справочнике нет, то его легко рассчитать. При падении напряжения на кремниевом диоде  $U_d = 0,7 \text{ В}$  величина  $R_i = U_d / I_{a \text{ ср}} = 0,7 / 1 = 0,7 \text{ Ом}$ .

2. Расчет трансформатора при  $U_o = 1,2 \cdot U_{но} = 1,2 \cdot 4 = 4,8 \text{ В}$ :

1. Определяют сопротивление трансформатора

$$R_{тр} = \frac{830 \cdot U_o}{I_o \cdot (U_o \cdot I_o)^{1/4}} = \frac{830 \cdot 4,8}{2 \cdot (4,8 \cdot 2)^{1/4}} = 1132 \text{ Ом}.$$

2. Напряжение на вторичной обмотке трансформатора

$$U_2 = 0,75 \cdot U_o + \frac{I_o (2R_i + R_{тр})}{530} = 0,75 \cdot 4,8 + \frac{2(2 \cdot 0,7 + 1132)}{530} = 11,5 \text{ В}.$$

3. Токи обмоток

$$I_2 = 1,41 \cdot I_o + \frac{16,6 \cdot U_o}{2 \cdot R_i + R_{тр}} = 1,41 \cdot 2 + \frac{16,6 \cdot 4,8}{2 \cdot 0,7 + 1132} = 2,9 \text{ А},$$

$$I_1 = \frac{1,2 \cdot U_2 \cdot I_2}{U_1} = \frac{1,2 \cdot 11,5 \cdot 2,9}{220} = 0,18 \text{ А}.$$

3. Вычисляется габаритная мощность трансформатора, которая для двухполупериодной

схемы определяется выражением

$$P_r = 1,7U_2I_2 = 1,7 \cdot 11,5 \cdot 2,9 = 57 \text{ В}\cdot\text{А}.$$

4. Далее находится произведение площади сечения сердечника трансформатора  $Q_c$  на площадь окна сердечника  $Q_0$ , которое в зависимости от марки провода обмотки равно,  $\text{см}^4$ :

$Q_c Q_0 = 1,6 \cdot P_r$  для провода марки ПЭЛ;

$Q_c Q_0 = 2,0 \cdot P_r$  для провода марки ПЭШО;

$Q_c Q_0 = 2,4 \cdot P_r$  для провода марки ПШД.

Для провода ПЭЛ

$$Q_c Q_0 = 1,6 \cdot P_r = 1,6 \cdot 57 = 91 \text{ см}^4.$$

Из таблицы 3.1, в которой приведены основные данные типовых Ш-образных пластин, по значению  $Q_c Q_0$  выбирают тип пластины и выписывают все ее параметры.

Выбираем пластины УШ-30 с  $a = 3 \text{ см}$ ;  $b = 1,9 \text{ см}$ ;  $h = 5,3 \text{ см}$ ;  $Q_0 = b h = 10,1 \text{ см}^2$ .

При этом получают

$$Q_c = (Q_c Q_0) / Q_0 = 91 / 10,1 = 9 \text{ см}^2.$$

Необходимая толщина пакета пластин  $c = Q_c / a = 9 / 3 = 3 \text{ см}$ .

Отношение  $c/a$  рекомендуется брать в пределах 1...2. Если оно выйдет за эти пределы, то необходимо выбрать другой тип пластин.

5. Определяют число витков  $w$  и толщину провода  $d$  первичной и вторичной обмоток трансформатора при плотности тока в обмотках  $j = 3 \text{ А/мм}^2$ :

$$d = 1,13 (I/j)^{1/2} = 1,13(I/3)^{1/2} = 0,65 \cdot I^{1/2},$$

$$w_1 = 48 U_1 / Q_c = 48 \cdot 220 / 9 = 1173 \text{ вит.}$$

$$d_1 = 0,65 \cdot I_1^{1/2} = 0,65 \cdot 0,18^{1/2} = 0,28 \text{ мм},$$

$$w_2 = 54 U_2 / Q_c = 54 \cdot 11,5 / 9 = 69 \text{ вит.},$$

$$d_2 = 0,65 \cdot I_2^{1/2} = 0,65 \cdot 2,9^{1/2} = 1,1 \text{ мм}.$$

### С). Расчет фильтра.

1. Емкость конденсатор на входе фильтра

$$C_0 = 30 \cdot I_0 / U_0 = 30 \cdot 2 \cdot 4,8 = 288 \text{ мкФ}.$$

Выбирают электролитические конденсаторы по величине емкости и номинальному

напряжению, причем  $U_c \geq 1,2 U_o$  В.

2. Коэффициент пульсаций выпрямленного напряжения на выходе фильтра

$$K_{п.вх} = 300 \cdot I_o / (U_o \cdot C_o) = 300 \cdot 2 / (4,8 \cdot 288) = 0,43 \%$$

3. Необходимый коэффициент сглаживания фильтра

$$q = K_{п.вх} / K_{п.вых} = 0,43 / 2 = 0,215.$$

В данной схеме выбран двухзвенный LC-фильтр. Коэффициент сглаживания одного звена

$$q_{зв} = (q)^{1/2} = 0,215^{1/2} = 0,46.$$

4. Определяют произведение  $L_\phi C_\phi$  по формуле

$$L_\phi C_\phi = 2,5(q_{зв} + 1) = 2,5(0,46 + 1) = 3,63 \text{ Гн} \cdot \text{мкФ}.$$

Задаются емкостью  $C_\phi$  так, чтобы индуктивность дросселя фильтра не превышала 5 – 10 Гн и определяют индуктивность дросселя. Принимаем  $L_\phi = 7$  Гн.

$$C_\phi = 3,63 / 7 = 0,5 \text{ мкФ}.$$

5. Находят сечение сердечника  $Q_c$ , число витков  $w$  и диаметр провода  $d$  обмотки дросселя:

$$Q_c = L_\phi I_o^2 / 2 = 7 \cdot 2^2 / 2 = 14 \text{ см}^2;$$

$$w = 4 \cdot 10^2 / I_o = 4 \cdot 10^2 / 2 = 200 \text{ витков};$$

$$d = 0,65 \cdot I_o^{1/2} = 0,65 \cdot 2^{1/2} = 0,92 \text{ мм}.$$

Сечение обмотки

$$Q_w = w \cdot d^2 / 1000 = 200 \cdot 0,92^2 / 1000 = 1,92 \text{ см}^2.$$

$$Q_c Q_w = 14 \cdot 1,92 = 27 \text{ см}^4.$$

6. По произведению  $Q_c Q_w$  из таблицы 3.1 выбирают тип сердечника и выписывают все параметры. С учетом объема, занимаемого стенками каркаса и изоляционными прокладками, сечение окна должно быть несколько больше сечения обмотки.

Выбираем пластины Ш-19 с  $a = 1,9$  см;  $b = 1,2$  см;  $h = 3,35$  см;  $Q_0 = b h = 4,02 \text{ см}^2$ .

D). Проверяют значение выпрямленного напряжения на нагрузке, для чего определяют среднюю длину витка обмотки  $l_w$  и сопротивление провода обмотки  $R_w$ :

$$l_w = \pi \cdot (a + b) = \pi \cdot (1,9 + 1,2) = 9,73 \text{ см};$$

$$R_w = 2 \cdot w \cdot l_w / (10^4 d^2) = 2 \cdot 200 \cdot 9,73 / (10^4 \cdot 0,92^2) = 0,46 \text{ Ом}.$$

При этом падение напряжение на двухзвенном фильтре



$$U_{\phi} = R_w \cdot I_0 = 0,46 \cdot 2 = 0,92 \text{ В.}$$

Напряжение на нагрузке

$$U_{\text{но}} = U_0 - U_{\phi} = 4,8 - 0,92 = 3,88 \text{ В.}$$

Если напряжение на нагрузке получается меньше заданного, то необходимо провести корректировочный расчет. Простейшим является увеличение, до необходимого значения, диаметра провода обмотки дросселя. Увеличение диаметра провода приведет к уменьшению сопротивления обмотки  $R_w$ , что в свою очередь вызовет уменьшение падения напряжения на фильтре  $U_{\phi}$ . При этом необходимо проверить, может ли новый провод разместиться в окне выбранного сердечника дросселя фильтра.

## Практическая работа №14.

### Расчет усилителя низкой частоты на транзисторе

Задание на расчет усилителя низкой частоты на транзисторе  
 Рассчитать каскад транзисторного усилителя напряжения, принципиальная схема которого изображена на рисунке 1.

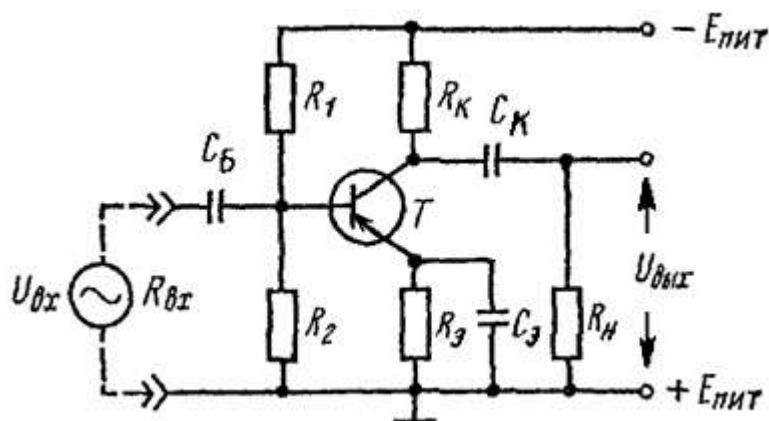


Рис. 1 Схема усилителя низкой частоты на транзисторе

В контрольном задании считаются заданными: тип транзистора; схема усилителя по рис. 1; рабочая точка транзистора в состоянии покоя (режим транзистора класса А); ток коллектора  $I_k$ ; сопротивление резистора в цепи коллектора  $R_k$ ; наименьшая граничная частота усиления  $f_n$  и падение напряжения на резисторе  $R_э$ , которое выбирают в соответствии с требованиями температурной стабильности усилителя.

Данные варианта представлены в таблице 1.

Таблица 1

Транзистор		$h_{11Э}$ ,		$h_{22Э}$ ,	$R_K$ ,	$I_K$ ,	$U_Э$ ,	$f_H$ ,	$P_{Kmax}$ ,
наименование	структура	Ом	$h_{21Э}$	Ом <sup>-1</sup>	кОм	мА	В	Гц	Вт
МП39	<i>p-n-p</i>	850	28	$55 \times 10^{-6}$	2,4	10	2,5	50	0,15

Рассчитывают: параметры остальных элементов схемы, напряжения на этих элементах и протекающие через них токи, коэффициент усиления по напряжению в области средних частот  $K_0$ . Некоторые из величин являются общими для всех вариантов, поэтому они не указаны в таблицах. Это напряжение между коллектором и эмиттером транзистора  $U_{кэ} = 5$  Вв состоянии покоя. Кроме того, сопротивление нагрузки усилителя  $R_n$  берут равным рассчитанному предварительно входному сопротивлению усилителя  $R_{вх}$ , т.е. считают, что данный усилитель имеет в качестве нагрузки такой же каскад усиления.

Нужно иметь в виду, что действительные  $h$ -параметры транзисторов имеют сильный разброс и зависят от положения рабочей точки. В справочниках обычно приводятся предельные значения параметров: наименьшее и наибольшее. В табл. 1 для простоты дается некоторое среднее значение параметров для данного типа транзистора.

Расчет усилителя низкой частоты на транзисторе

1. Определяем падение напряжения на коллекторном резисторе в состоянии покоя

$$U_K = I_K \cdot R_K = 10 \cdot 2,4 = 24 \text{ В.}$$

2. Ток базы транзистора в состоянии покоя

$$I_{Б0} = \frac{I_K}{h_{21Э}} = \frac{10}{28} = 0,357 \text{ мА.}$$

3. Ток делителя, протекающий по резисторам  $R_1, R_2$  (берем в 5 раз больше тока базы)

$$I_D = I_2 = 5I_{Б0} = 5 \cdot 0,357 = 1,79 \text{ мА.}$$

4. Напряжение питания схемы как сумма трех напряжений

$$E_K = U_{кэ} + U_K + U_Э = 5 + 24 + 2,5 = 31,5 \text{ В.}$$

5. Падение напряжения на резисторе  $R_2$  делителя как сумма двух напряжений

$$U_2 = U_Э + U_{БЭ} = 2,5 + 0,3 = 2,8 \text{ В,}$$

где значение  $U_Э$  задано в таблице, напряжение  $U_{БЭ}$  считаем равным 0,3 В для германиевых транзисторов и 0,6 В для кремниевых.

6. Падение напряжение на резисторе  $R_1$  как разность напряжений питания  $E_K$  и падения напряжения на резисторе  $R_2$

$$U_1 = E_K - U_2 = 31,5 - 2,8 = 28,7 \text{ В.}$$

7. Сопротивление резистора  $R_2$  по закону Ома

$$R_2 = \frac{U_2}{I_2} = \frac{2,8}{1,79} = 1,6 \text{ кОм.}$$

8. При расчете сопротивления резистора  $R_1$  учитываем, что через него протекает сумма токов

$$R_1 = \frac{U_1}{I_D + I_{E0}} = \frac{28,7}{1,79 + 0,36} = 13 \text{ кОм.}$$

9. Входное сопротивление усилителя  $R_{BX}$  как эквивалентное сопротивление трех включенных параллельно сопротивлений  $R_1, R_2, h_{11Э}$

$$\frac{1}{R_{BX}} = \frac{1}{R_1} + \frac{1}{R_2} + \frac{1}{h_{11Э}} = \frac{1}{13} + \frac{1}{1,6} + \frac{1}{0,85} = 1,88 \frac{1}{\text{кОм}},$$

$$R_{BX} = \frac{1}{1,88} = 0,53 \text{ кОм.}$$

10. Сопротивление нагрузки усилителя принимаем

$$R_H = R_{BX} = 0,53 \text{ кОм.}$$

11. Сопротивление резистора  $R_Э$  по закону Ома

$$R_Э = \frac{U_Э}{I_Э} = \frac{U_Э}{I_K + I_{E0}} = \frac{2,5}{10 + 0,36} = 0,24 \text{ кОм.}$$

12. Емкость шунтирующего конденсатора  $C_Э$  в эмиттерной цепи по приближенной формуле

$$C_Э = \frac{1}{2\pi f_H R_Э} = \frac{1}{2\pi \cdot 50 \cdot 0,24 \cdot 10^3} \approx 15 \cdot 10^{-6} \text{ Ф} = 15 \text{ мкФ.}$$

13. Емкость разделительного конденсатора на входе схемы

$$C_Б = \frac{1}{2\pi f_H R_{BX}} = \frac{1}{2\pi \cdot 50 \cdot 0,53 \cdot 10^3} \approx 5 \cdot 10^{-6} \text{ Ф} = 5 \text{ мкФ.}$$

14. Емкость разделительного конденсатора на выходе схемы принимаем

$$C_K = C_Б = 5 \text{ мкФ.}$$

15. Коэффициент усиления по напряжению в области средних частот

$$K_0 = \frac{h_{21Э} R_{KЭ}}{R_{BX}} = \frac{28 \cdot 0,42}{0,53} = 22,$$

где  $R_{KЭ}$  – сопротивление, эквивалентное параллельно включенным резисторам  $R_K, R_H, R_{ВЫХ}$  ( $R_{ВЫХ} = 1/h_{22Э}$  – выходное сопротивление транзистора)

$$\frac{1}{R_{KЭ}} = \frac{1}{R_K} + \frac{1}{R_H} + h_{22Э} = \frac{1}{2,4} + \frac{1}{0,53} + 55 \cdot 10^{-3} = 2,36 \frac{1}{\text{кОм}},$$

$$R_{KЭ} = \frac{1}{2,36} = 0,42 \text{ кОм.}$$

16. Мощность, рассеиваемая отдельно на резисторах  $R_K$  и  $R_Э$

$$P_{R_K} = I_K^2 \cdot R_K = 10^2 \cdot 2,4 = 240 \text{ мВт,}$$

$$P_{R_Э} = I_Э^2 \cdot R_Э = 10,36^2 \cdot 0,24 = 25 \text{ мВт.}$$

Резисторы выбираются таким образом, чтобы их максимальная рассеиваемая мощность не менее чем в 2 раза превышала рассчитанную мощность

$$R_K = 2,4 \text{ кОм}, P = 500 \text{ мВт};$$

$$R_Э = 0,24 \text{ кОм}, P = 50 \text{ мВт}.$$

Рассеиваемая на коллекторе мощность

$$P_K = U_{КЭ} I_K = 5 \cdot 10 = 50 \text{ мВт} = 0,05 \text{ Вт}$$

не превышает значения максимально допустимой мощности  $P_{K\max} = 0,15 \text{ Вт}$ , которая приводится в табл. 1

Краткое описание работы схемы усилителя и назначение отдельных элементов схемы В режиме транзистора класса А рабочая точка не выходит за пределы линейного участка динамической проходной характеристики, а точка покоя находится примерно на середине этого участка. Это обуславливает минимальные нелинейные искажения усилителя. Этот класс усиления характеризуется непрерывным протеканием тока в выходной цепи в течение всего периода изменения напряжения усиливаемого сигнала. КПД усилительного каскада в режиме А невелик и не превышает 20 – 30%. Обычно в этом режиме работают каскады предварительного усиления и маломощные оконечные каскады.

Существует множество вариантов выполнения схемы усилительного каскада на транзисторе ОЭ. Это обусловлено главным образом особенностями задания режима покоя каскада. Рассмотрим усилительный каскад с ОЭ на примере схемы рис. 1, получившей наибольшее применение при реализации каскада для заданных компонент.

Основными элементами схемы являются источник питания  $E_K$ , управляемый элемент – транзистор  $T$  и резистор  $R_K$ . Эти элементы образуют главную цепь усилительного каскада, в которой за счет протекания управляемого по цепи базы коллекторного тока создается усиленное переменное напряжение на выходе схемы. Остальные элементы каскада выполняют вспомогательную роль. Конденсаторы  $C_Э, C_K$  являются разделительными. Конденсатор  $C_Э$  исключает шунтирование входной цепи каскада цепью источника входного сигнала по постоянному току. Функция конденсатора  $C_K$  сводится к пропусканию в цепь нагрузки переменной составляющей напряжения и задержанию постоянной составляющей.

Резисторы  $R_1, R_2$  используются для задания режима покоя каскада. Резистор  $R_Э$  является элементом отрицательной обратной связи, предназначенным для стабилизации режима покоя каскада при изменении температуры. Конденсатор  $C_Э$  шунтирует резистор  $R_Э$  по переменному току, исключая тем самым проявление отрицательной обратной связи в каскаде по переменным составляющим.

Название схемы «с общим эмиттером» означает, что вывод эмиттера транзистора по переменному току является общим для входной и выходной цепей каскада.

### Исходные данные

Таблица 2.1

#### Варианты заданий

№ ва р.	Тип транзистора	$h_{11Э}, \text{ Ом}$	$h_{12Э}$	$h_{21Э}$	$h_{22Э}, \text{ Ом}^{-1}$	$R_K, \text{ кОм}$	$U_Э, \text{ В}$	$f_H, \text{ Гц}$	$P_{K\max}, \text{ Вт}$
1	МП39	850	$7 \cdot 10^{-3}$	28	$55 \cdot 10^{-6}$	2,4	24	50	0,15
2	МП40	900	$8 \cdot 10^{-3}$	30	$60 \cdot 10^{-6}$	3,1	2,2	30	0,15
3	МП41	950	$7,5 \cdot 10^{-3}$	45	$50 \cdot 10^{-6}$	3,6	2,8	25	0,15
4	ГТ108 А	540	$9 \cdot 10^{-3}$	35	$120 \cdot 10^{-6}$	1,8	1,1	65	0,075
5	МП116	930	$7 \cdot 10^{-3}$	30	$100 \cdot 10^{-6}$	4,8	2,3	15	0,15

6	МП15	1300	$8 \cdot 10^{-3}$	45	$150 \cdot 10^{-6}$	1,4	0,8	70	0,15
7	МП39Б	1100	$6 \cdot 10^{-3}$	40	$45 \cdot 10^{-6}$	3,3	1,8	40	0,15
8	МП41 А	750	$5 \cdot 10^{-3}$	75	$75 \cdot 10^{-6}$	4,4	3,1	10	0,15
9	ГТ309 Б	4500	$9 \cdot 10^{-3}$	120	$250 \cdot 10^{-6}$	1,8	1,3	20	0,05
10	ГТ322 Б	2500	$4 \cdot 10^{-3}$	85	$85 \cdot 10^{-6}$	3,2	2,0	35	0,2
11	МП402	900	$8 \cdot 10^{-3}$	30	$60 \cdot 10^{-6}$	4,3	14	80	0,15
12	МП114	930	$7 \cdot 10^{-3}$	30	$100 \cdot 10^{-6}$	4,8	1,6	90	0,15
13	МП40 А	1100	$7 \cdot 10^{-3}$	30	$56 \cdot 10^{-6}$	5,1	2,0	85	0,15
14	ГТ308 А	540	$9 \cdot 10^{-3}$	35	$120 \cdot 10^{-6}$	6,3	2,5	95	0,075
15	МП39	850	$7 \cdot 10^{-3}$	28	$55 \cdot 10^{-6}$	4,4	1,7	85	0,15
16	ГТ309 Б	4500	$9 \cdot 10^{-3}$	120	$120 \cdot 10^{-6}$	5,2	2,6	75	0,05
17	МП38	1300	$8 \cdot 10^{-3}$	45	$150 \cdot 10^{-6}$	4,4	1,7	60	0,15
18	МП39Б	1100	$6 \cdot 10^{-3}$	40	$46 \cdot 10^{-6}$	6,8	2,3	90	0,15
19	ГТ322 Б	2500	$4 \cdot 10^{-3}$	85	$85 \cdot 10^{-6}$	7,0	24	70	0,2
20	МП41 А	750	$5 \cdot 10^{-3}$	75	$75 \cdot 10^{-6}$	6,2	1,8	50	0,15
21	ГТ313 Б	2000	$5 \cdot 10^{-3}$	70	$80 \cdot 10^{-6}$	6	2,4	60	0,15
22	МП38	900	$6 \cdot 10^{-3}$	40	$90 \cdot 10^{-6}$	4,4	2,2	15	0,15
23	МП25	1000	$8 \cdot 10^{-3}$	30	$100 \cdot 10^{-6}$	4,8	1,8	25	0,15
24	МП38	800	$7 \cdot 10^{-3}$	30	$50 \cdot 10^{-6}$	2,4	2,0	50	0,15
25	МП40	900	$8 \cdot 10^{-3}$	28	$50 \cdot 10^{-6}$	3,0	2,2	30	0,15
26	МП114 2	800	$7 \cdot 10^{-3}$	30	$75 \cdot 10^{-6}$	4,0	3,0	25	0,2
27	МП35	1100	$8 \cdot 10^{-3}$	45	$100 \cdot 10^{-6}$	1,4	1,8	70	0,15
28	МП41 А	750	$5 \cdot 10^{-3}$	75	$75 \cdot 10^{-6}$	3,4	1,8	20	0,15
29	МП40 А	1100	$9 \cdot 10^{-3}$	30	$60 \cdot 10^{-6}$	5,1	2,0	90	0,15
30	ГТ308 А	540	$8 \cdot 10^{-3}$	35	$100 \cdot 10^{-6}$	4,3	2,5	80	0,05

*Примечание:* К транзисторам типа р-п-р относятся МП-20-МП21Е; МП25-МП26Б; МП39-МП41А; МП114-МП-116; П201-П203Э; ГТ308А-ГТ308В; ГТ309А-ГТ311И; КТ313-ГТ313Б; ГТ402А-ГТ403И; П416-П416Б; П4А-П4А; П401-П402А; ГТ320-ГТ321Е.

К транзисторам типа п-р-п относятся МП-35-МП38; КТ312А-КТ312В; КТ404А.

### **Задание**

1. Аккуратно начертите схему усилителя.
2. Опишите назначение всех элементов схемы.

3. Дайте краткое описание работы схемы усилителя.
  4. Рассчитайте параметры элементов схемы и заполните табл. 2.2.
  5. Начертите входные и выходные характеристики транзисторов.
- Постройте динамическую характеристику

### Практическая работа №15

#### Изучение конструкции и принципа работы электроизмерительных приборов непосредственной оценки

##### 1. Цель:

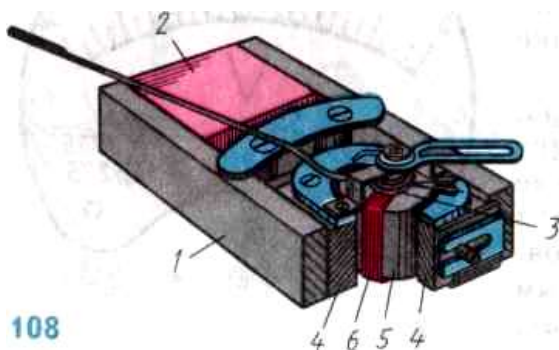
изучить конструкции наиболее распространенных приборов (амперметров и вольтметров) магнитоэлектрической и электромагнитной систем и приборов электродинамической или ферродинамической систем. Научиться определять технические характеристики по условным обозначениям на шкалах приборов. Научиться определять, для каких измерений могут быть использованы эти приборы. Научиться определять цену деления приборов с различными типами шкал.

##### 2. Оборудование:

стенд с электроизмерительными приборами в полуразобранном виде. Действующие электроизмерительные приборы магнитоэлектрической, электромагнитной, ферродинамической систем в прозрачных корпусах

##### 3. Краткие сведения из теории.

##### *Приборы магнитоэлектрической системы*



Измерительный механизм состоит из постоянного магнита 2, магнитопровода 1 с полюсными наконечниками 4, между которыми строго по центру установлен неподвижный цилиндрический сердечник

5. В воздушном зазоре размещается подвижная рамка (катушка) 6, представляющая собой легкий алюминиевый каркас с обмоткой из тонкой медной или алюминиевой проволоки. Концы обмотки рамки соединены со спиральными пружинами 3, создающими противодействующий момент.

Принцип действия основан на использовании взаимодействия поля постоянного магнита и катушки (рамки), по которой протекает ток.

**Достоинства:** высокая чувствительность и точность (0,05); малая потребляемая мощность; незначительное влияние внешних магнитных полей; равномерная шкала.

**Недостатки:** сложность и высокая стоимость; непригодность для измерения в цепях переменного тока; низкая перегрузочная способность; необходимость соблюдения полярности при включении.

#### **Приборы электромагнитной системы.**

Прибор состоит из неподвижной плоской катушки 1 и подвижной пластины 2, закрепленной на оси 4.

Дополнительно с осью соединены спиральная противодействующая пружина 3 и успокоитель.

В основе работы лежит принцип механического взаимодействия магнитного поля и ферромагнитного материала. Перемещение подвижной части

измерительного механизма происходит в результате взаимодействия магнитных полей неподвижной катушки и подвижного ферромагнитного сердечника. При протекании тока по катушке возникает магнитное поле, сердечник намагничивается и втягивается в щель каркаса катушки, поворачивая ось со стрелкой.

**Достоинства:** применяются в цепях постоянного и переменного тока, устойчивы к кратковременным перегрузкам, просты по конструкции и относительно дешевы.

**Недостатки:** неравномерность шкалы, восприимчивость к внешним магнитным полям, относительно низкая чувствительность, невысокая точность показаний и большое собственное потребление энергии.

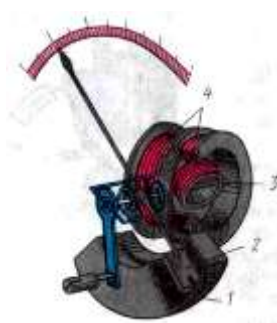
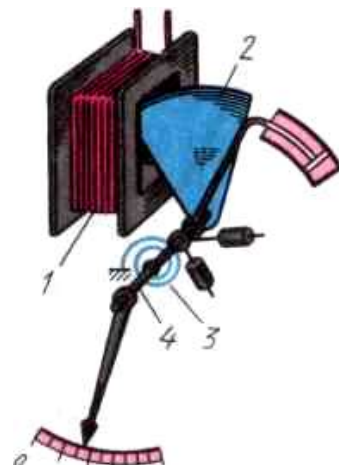
#### **Приборы электродинамической системы.**

Измерительный механизм состоит из подвижной 3 и неподвижной 4 катушек, поршня 2 и камеры 1. Неподвижная катушка разделена на две части, расположенные на некотором расстоянии друг от друга для создания равномерного магнитного поля. На оси жестко закреплены подвижная катушка, указательная стрелка с балансными грузиками, успокоитель и концы двух противодействующих токопроводящих пружин.

В основе работы лежит принцип механического взаимодействия проводников, по которым проходит ток. Перемещение подвижной части происходит в результате взаимодействия магнитных полей подвижной и неподвижной катушек (рамок) по которым протекает ток.

**Достоинства:** высокая точность, пригодны для измерения различных физических величин в цепях постоянного и переменного тока.

**Недостатки:** чувствительность к перегрузкам и воздействию внешних магнитных полей, высокая стоимость.



Условное обозначение	Пояснение условного обозначения	Условное обозначение	Пояснение условного обозначения
	Прибор магнитоэлектрической системы с подвижной рамкой и противодействующим моментом		Прибор (электронной) ламповой системы
	То же, но с подвижным магнитом		Прибор электростатической системы
	Прибор магнитоэлектрической системы без механического противодействующего момента-лагометр		Прибор вибрационной системы
	То же, но с подвижным магнитом	2,5	Класс точности 2,5 при нормировании погрешности в процентах от длины шкалы
	Прибор электромагнитной системы с механическим противодействующим моментом	2,5	То же при нормировании погрешности в процентах от границы измерения
	То же, но без механического противодействующего момента		Прибор для измерений в цепях переменного тока
	Прибор электродинамической системы с механическим противодействующим моментом		Прибор для измерений в цепях постоянного и переменного тока
	То же, но без механического противодействующего момента		Прибор для измерений в цепях трёхфазного тока
	Прибор ферродинамической системы с механическим противодействующим моментом		Горизонтальное положение приборов
	То же, но без механического противодействующего момента		Вертикальное положение приборов
	Прибор ферродинамической системы с механическим противодействующим моментом		Наклонное положение прибора под углом 60 градусов
	То же, но без механического противодействующего момента		Изоляция прибора испытана напряжением 2кВ
	Прибор ферродинамической системы с механическим противодействующим моментом		Направление ориентировки прибора в земном магнитном поле
	То же, но без механического противодействующего момента		Первая категория защиты прибора от действия внешних магнитных полей
	Прибор термоэлектрической системы		Вторая категория защиты прибора от действия внешних магнитных полей
	Прибор выпрямительной детекторной системы		

#### 4. Порядок выполнения работы.

4.1. Ознакомиться путем внешнего осмотра с устройством и особенностями деталей измерительных приборов магнитоэлектрической системы.

4.1.1. По внешнему виду и обозначениям на шкале выяснить о приборе и записать в таблицу №1 следующие данные: систему, наименование, тип прибора, род тока, и измеряемой величины, предел измерения, цену деления, тип шкалы, положение прибора, класс точности, категорию защиты от внешних электрических и магнитных полей, группу эксплуатации, испытательное напряжение изоляции, год выпуска, заводской номер.

4.1.2. Рассмотреть детали прибора и заполнить таблицу №2:

4.2. Ознакомиться (путем внешнего осмотра) с устройствами и особенностями деталей измерительных приборов электромагнитной системы, повторив пункты 3.1.1. и 3.1.2.

4.3. Ознакомиться (путем внешнего осмотра) с устройством и особенностями деталей измерительных приборов ферродинамической или электродинамической системы, повторив пункты 4.1.1. и 4.1.2.

Таблица №1

	Магнитоэлектрическая	Электромагнитная	Электродинамическая
Наименование			
Тип прибора			
Род тока и измеряемой			



величины			
Предел измерения			
Цена деления			
Тип шкалы			
Положение прибора			
Класс точности			
Категория защиты от внешних электрических и магнитных полей			
Группа эксплуатации			
Испытательное напряжение изоляции			
Год выпуска			
Заводской номер			

**Таблица №2**

Система	Магнито-электрическая	Электромагнитная	Электро- или ферродинамическая
	описание	описание	описание
Детали, создающие противодействующий момент			
Детали, создающие вращающий момент			
Детали подвижной системы			
Детали успокоения			
Детали отчетного устройства			

**4. Содержание отчета.**

Наименование и цель работы, таблицы 1-2 с результатами наблюдений.

Заключения по работе, заключения об общих деталях в рассматриваемых приборах, о деталях, определяющие принцип действия каждого прибора, о достоинствах и недостатках изученных систем.

**Контрольные вопросы.**

1. Почему приборы магнитоэлектрической системы применяются только для измерения постоянных величин?
2. За счет чего возникает вращающий момент в приборах магнитоэлектрической системы?
3. Перечислить основные достоинства и недостатки приборов магнитоэлектрической системы.
4. Перечислить основные детали приборов электромагнитной системы.
5. За счет чего создается противодействующий момент в приборах электромагнитной системы?
6. Какие виды успокоителей вы знаете?
7. Перечислить основные достоинства и недостатки приборов электромагнитной системы.
8. Приборы какой системы могут использоваться для измерения мощности?
9. За счет чего возникает вращающий момент в приборах электродинамической системы?
10. Чем различается устройство приборов электродинамической и ферродинамической систем?
11. Какие недостатки электродинамической системы устранены в приборах ферродинамической системы?