

РОСЖЕЛДОР
Федеральное государственное бюджетное
образовательное учреждение высшего образования
«Ростовский государственный университет путей сообщения»
(ФГБОУ ВО РГУПС)
Филиал РГУПС в г. Воронеж

Утверждаю:

Заместитель директора по УПР
филиала РГУПС в г. Воронеж

_____ Гуленко П.И

«01» сентября 2023 г.

**МЕТОДИЧЕСКИЕ УКАЗАНИЯ
ПО ВЫПОЛНЕНИЮ ПРАКТИЧЕСКИХ РАБОТ
по дисциплине ОП. 01 Инженерная графика
базовая подготовка**

Специальность: 23.02.01 Организация перевозок и управление на транспорте (по видам)

Профиль: технический

Квалификация выпускника: техник

Форма обучения: очная

Воронеж 2023 г.

Автор-составитель: преподаватель Кузнецова О.С. первой категории

(уч. звание, должность, Ф.И.О)

предлагает методические указания по выполнению практических (и лабораторных)
работ по дисциплине ОП.01 Инженерная графика

(код по учебному плану и название дисциплины, МДК, ПМ)

Методические указания рассмотрены на заседании цикловой комиссии общепрофессиональных дисциплин

Протокол № 7 от 01.09.2023 г.

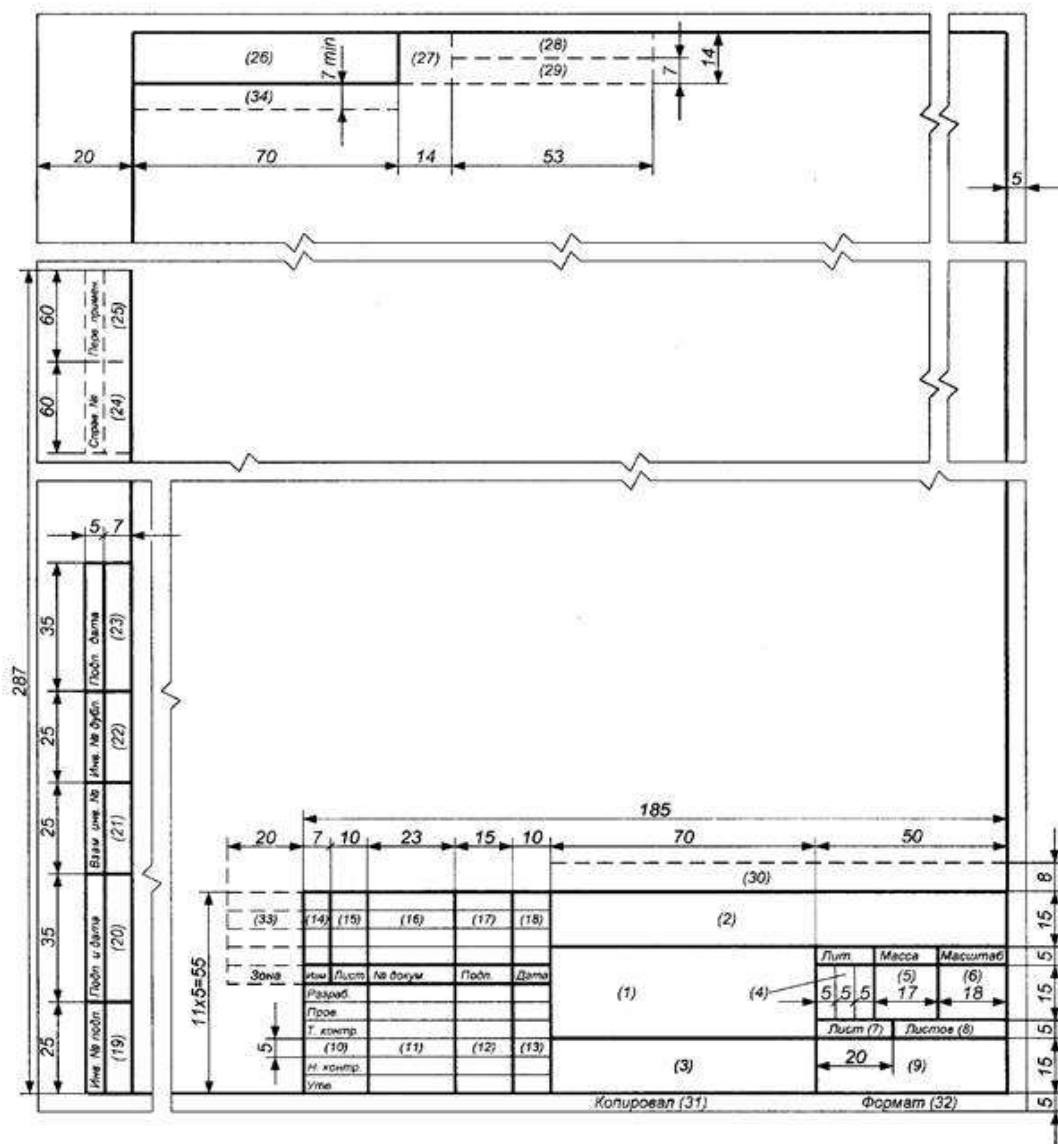
Председатель цикловой комиссии _____ Гукова Н. С.

(подпись)

(Ф.И.О.)

Пояснительная записка

Графические задания выполняются на стандартных листах чертежной бумаги, в карандаше. Каждый лист заверяется основной надписью.

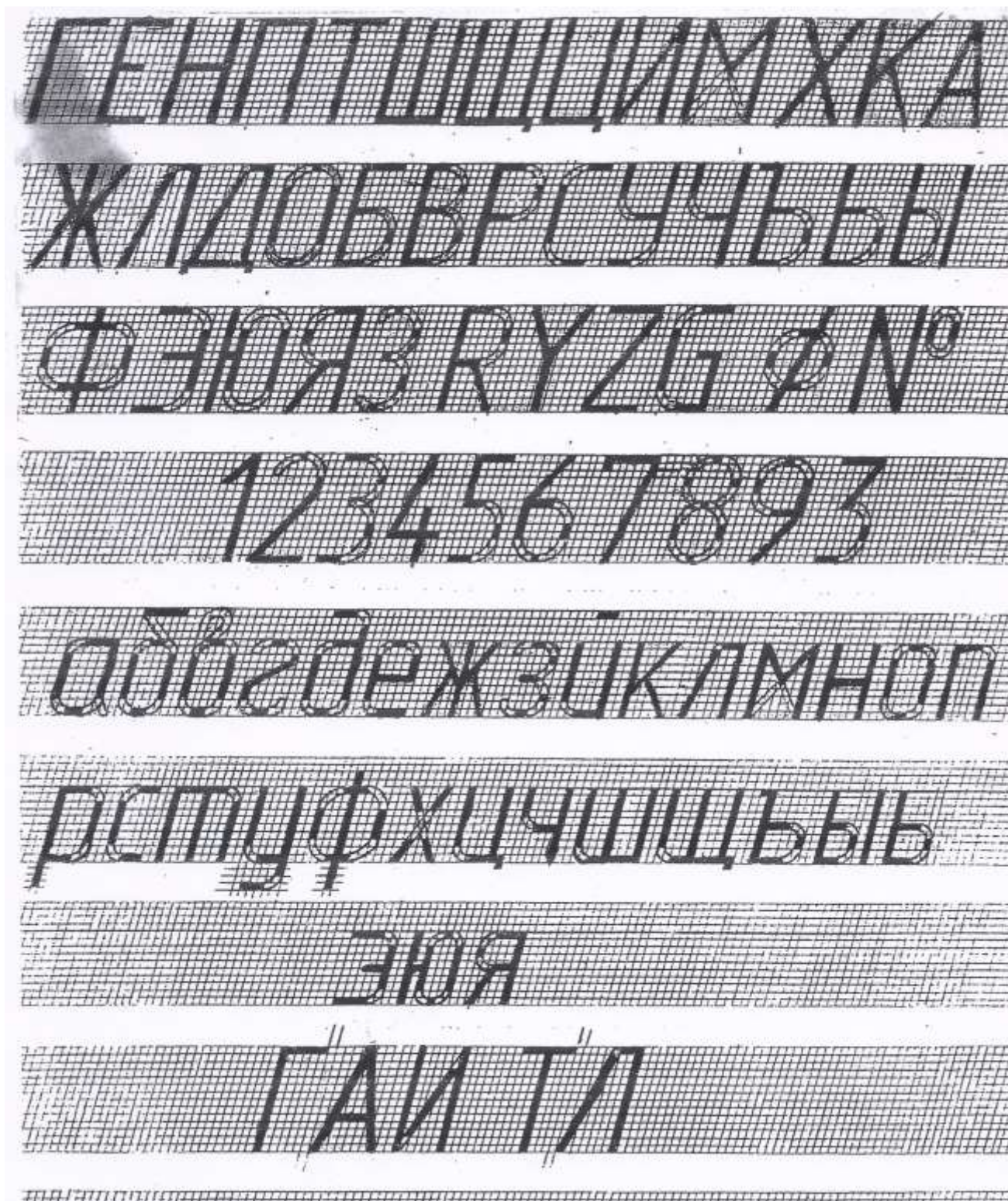


В основной надписи в графе «наименование» пишется название графической работы.

На большинстве чертежей обозначают размеры, цифры размерных чисел пишут шрифтом № 3,5. Масштаб изображения указывают в основной надписи.

Упражнение №1

На формате сетки вычертить буквы по образцу.
Научиться правильно писать стандартным шрифтом



Задание №1

Формат А4

Название **ШРИФТ**

1. Десятым размером шрифта написать прописные, строчные буквы и цифры.
2. Седьмым размером шрифта написать прописные буквы

ЧЕРТЕЖ-ЯЗЫК ТЕХНИКИ

ГАЙКА СТАНОК

3. Седьмым размером шрифта написать строчные буквы

Небрежный человек все делает вдвойне

4. Пятым размером шрифта написать строчные буквы

ГОСТ означает Государственный стандарт

5. Пятым размером шрифта написать прописными буквами

КРАН

И строчными буквами

Кран №125

АБВГДЕЖЗИКЛМНОПРСТУФ

ХЦЧШЩЪЫЬЭЮЯ

абвгдежзиклмнопрстуф

хцчшщъыьэюя

1234567890 №RXYZ

ЧЕРТЕЖ-ЯЗЫК ТЕХНИКИ

ГАЙКА СТАНОК

Небрежный человек все делает вдвойне

ГОСТ означает Государственный стандарт

КРАН Кран №125

Задание №2

Формат А4 Масштаб 1:1

Название Линии чертежа контур детали

Провести 8 линий длиной 150 мм, от верхней линии рамки на расстоянии 15 мм, между линиями по 5 мм.

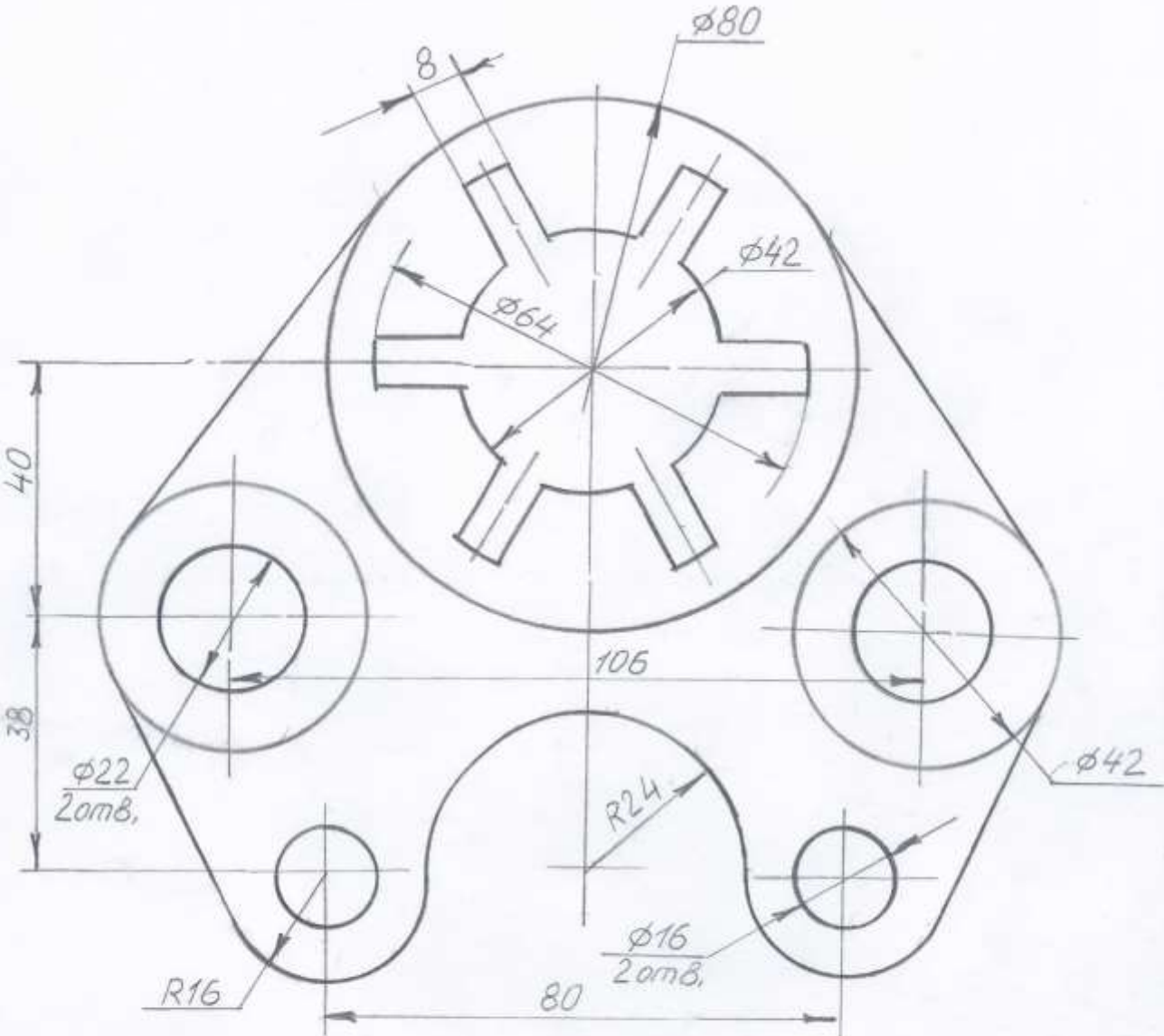
2 основные толщина от 0,7-0,9мм

2 тонких толщиной S/3

2 штриховых, длина штриха от 4-5 мм, между штрихами 1 мм.

2 штрих-пунктирные, длина штриха от 10-15 мм, между штрихами 3 мм и в середине точка.

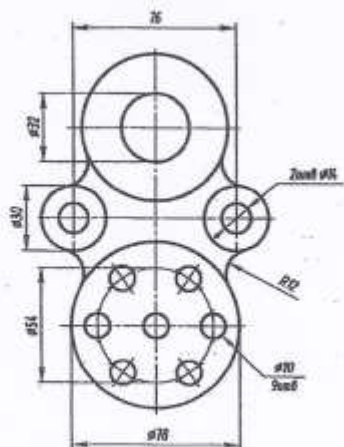
Под линиями на равном расстоянии от последней линии и верхней линии штампа вычертить контур детали с применением деления окружности на равные части и построением сопряжения с нанесением размеров, под контуром написать 5 размером шрифта строчными буквами название детали.



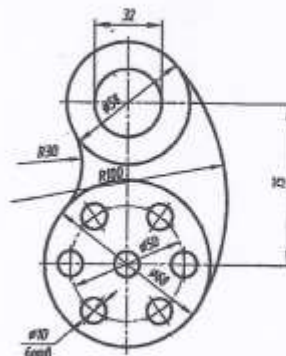
Крышка

Варианты задания.

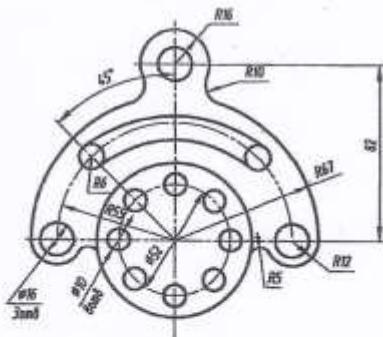
Вариант 1



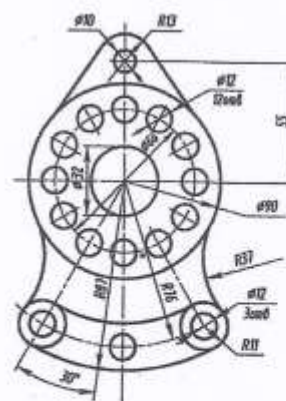
Вариант 3



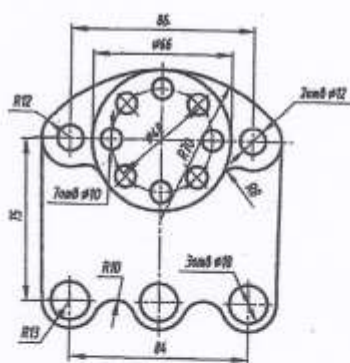
Вариант 2



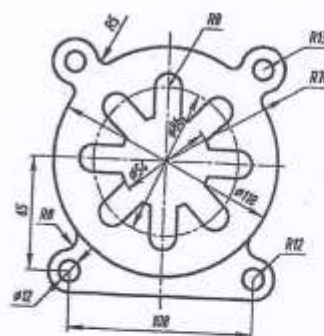
Вариант 4



Вариант 5



Вариант 6

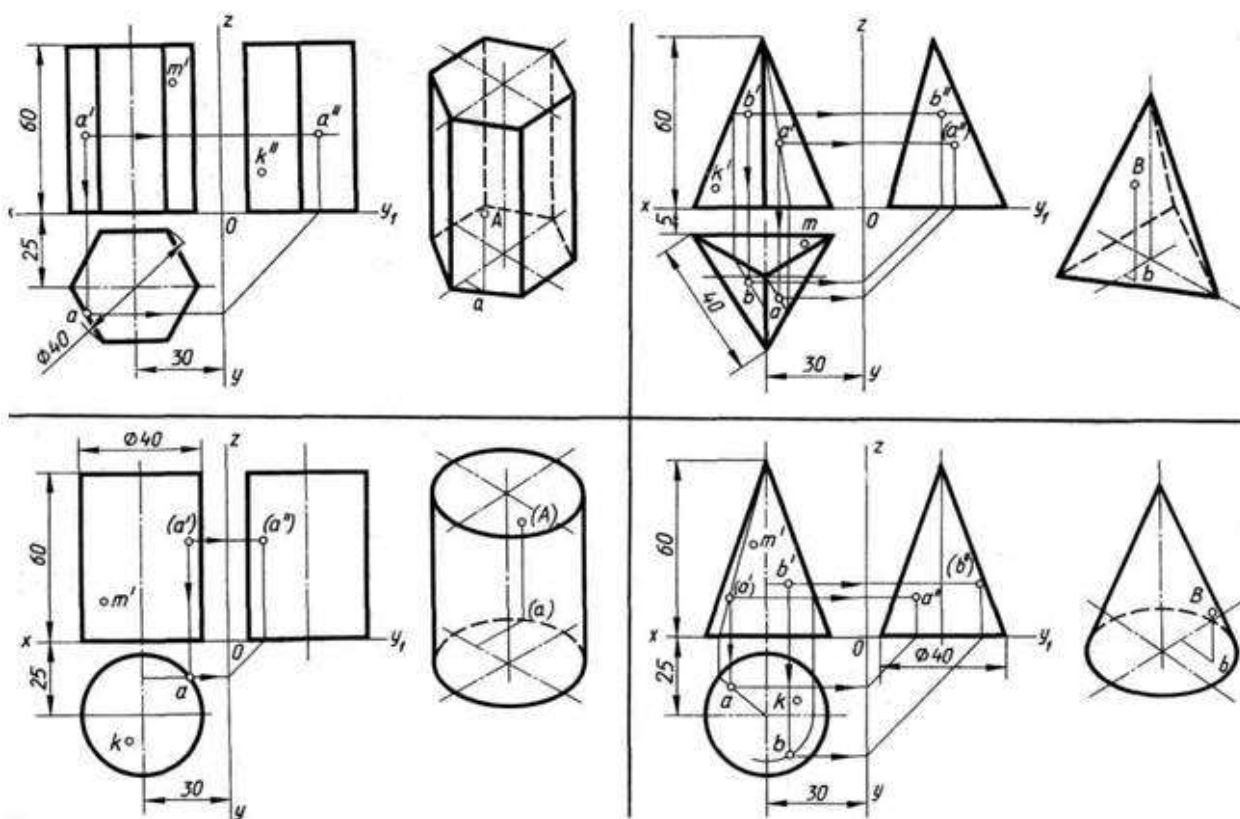


Задание № 3

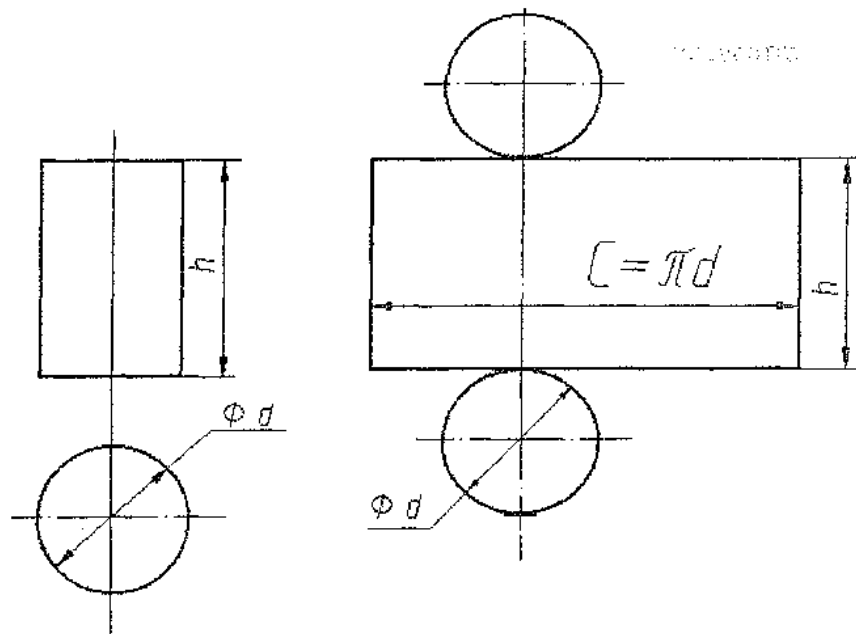
Формат А2 Масштаб 1:1

Название Геометрические тела

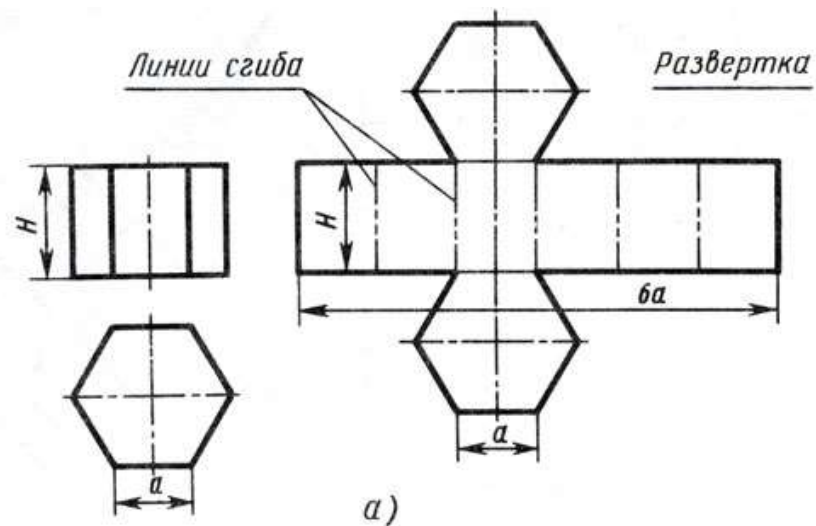
1. Выполнить комплексный чертёж (главный вид, вид сверху, вид сбоку) для конуса, пирамиды, призмы, цилиндра.
2. Построить аксонометрическую проекцию геометрических тел. На поверхности геометрических тел (на видимой части) изобразить точку на комплексном и аксонометрическом чертежах.
3. Нанести размеры на комплексном и аксонометрическом чертежах.
4. Построить развертку геометрических тел.



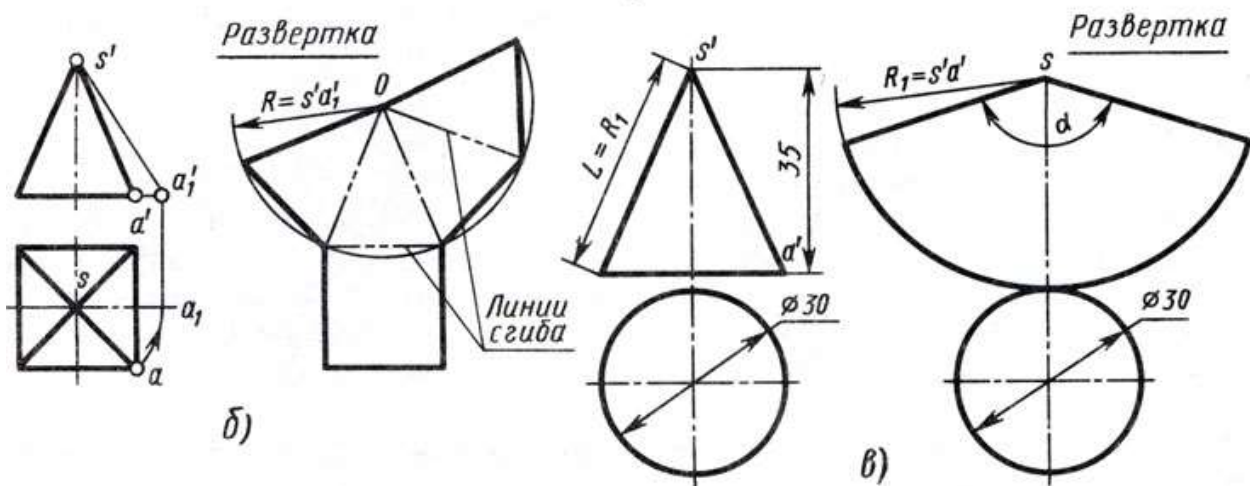
Так же необходимо выполнить развертку каждой детали.



1)



а)



б)

в)

Вариант 1

1. Призма правильная 6-гранная диаметр описанной окружности основания $\varnothing=40$, высота $H=49$; изометрия
2. Пирамида правильная 5-гранная диаметр описанной окружности основания $\varnothing=40$, высота $H=51$; диметрия
3. Конус диаметр основания $\varnothing=40$, высота $H=50$; изометрия
4. Цилиндр диаметр основания $\varnothing=44$, высота $H=50$. изометрия

Вариант 2

1. Призма правильная 8-гранная диаметр описанной окружности основания $\varnothing=42$, высота $H=52$; диметрия
2. Пирамида правильная 5-гранная диаметр описанной окружности основания $\varnothing=46$, высота $H=55$; изометрия
3. Конус диаметр основания $\varnothing=42$, высота $H=50$; изометрия
4. Цилиндр диаметр основания $\varnothing=44$, высота $H=50$. изометрия

Вариант 3

1. Призма правильная 4-гранная диаметр описанной окружности основания $\varnothing=40$, высота $H=52$; диметрия
2. Пирамида правильная 5-гранная диаметр описанной окружности основания $\varnothing=42$, высота $H=52$; изометрия
3. Конус диаметр основания $\varnothing=44$, высота $H=52$; изометрия
4. Цилиндр диаметр основания $\varnothing=46$, высота $H=52$. изометрия

Вариант 4

1. Призма правильная 5-гранная диаметр описанной окружности основания $\varnothing=44$, высота $H=52$; изометрия
2. Пирамида правильная 7-гранная диаметр описанной окружности основания $\varnothing=45$, высота $H=52$; диметрия
3. Конус диаметр основания $\varnothing=46$, высота $H=50$; изометрия
4. Цилиндр диаметр основания $\varnothing=46$, высота $H=52$. изометрия

Вариант 5

1. Призма правильная 6-гранная диаметр описанной окружности основания $\varnothing=44$, высота $H=52$; изометрия
2. Пирамида правильная 4-гранная диаметр описанной окружности основания $\varnothing=46$, высота $H=52$; диметрия
3. Конус диаметр основания $\varnothing=44$, высота $H=50$; изометрия
4. Цилиндр диаметр основания $\varnothing=46$, высота $H=50$. изометрия

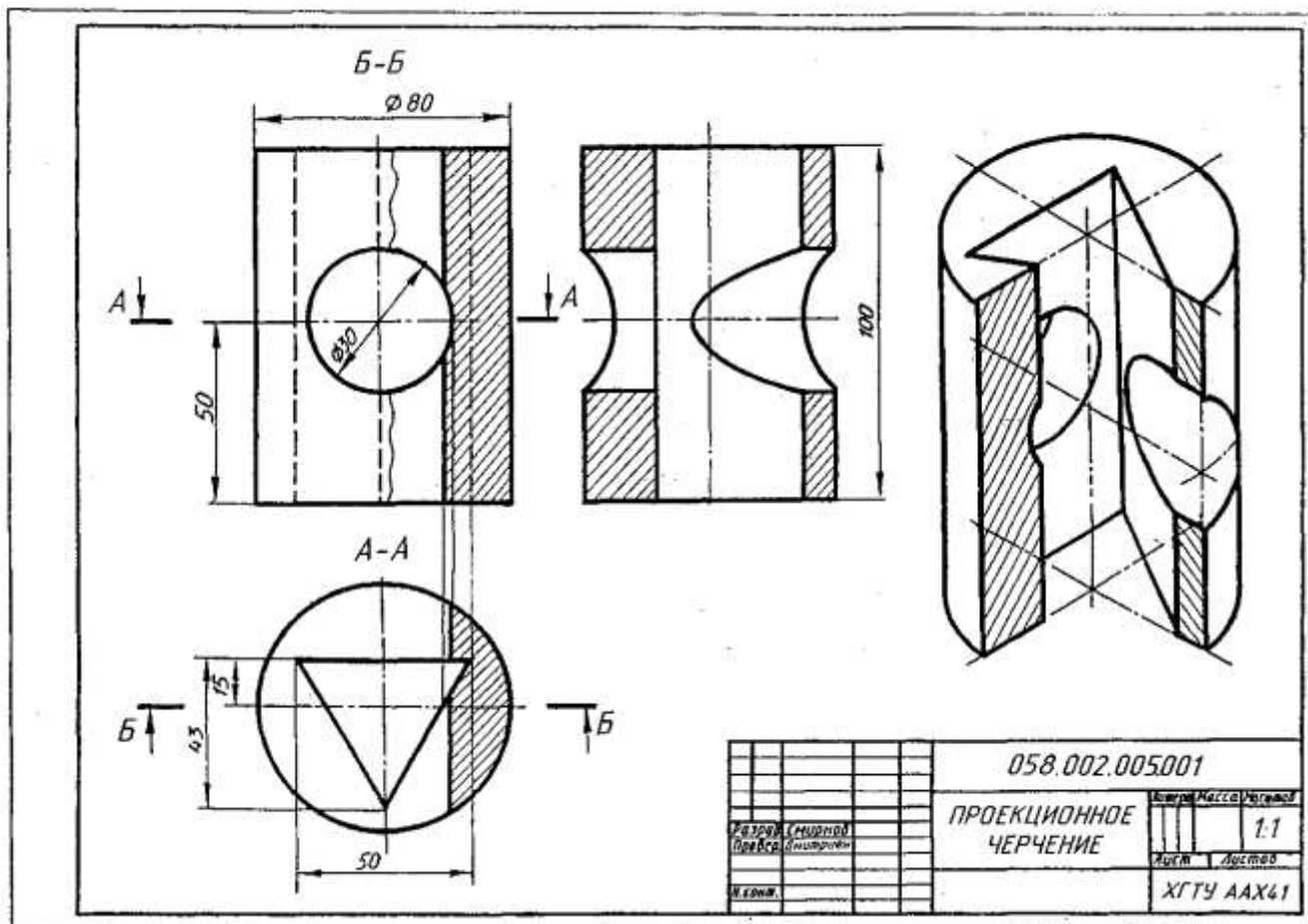
Задание № 4

формат А3 Масштаб 2:1

Название **Модель**

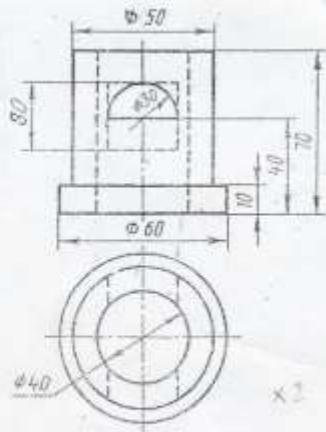
1. По двум проекциям построить третью в масштабе 2:1
2. Выполнить необходимые разрезы (фронтальный, горизонтальный, профильный)
3. Выбираем вспомогательную секущую плоскость, которая пересекаясь с поверхностью геометрических тел давала-бы окружности или прямые линии
3. Изображаем проекции линий пересечений каждого геометрического тела от каждой из вспомогательной секущей плоскости
4. Находим точки пересечения этих линий от каждой из вспомогательной секущей плоскости
5. Изображаем искомую линию перехода путем соединения найденных точек
6. Определяем видимость линий перехода
7. Нанести размеры, размещая их на трёх изображениях

По двум проекциям построить третью с построением линий перехода (без изометрии).

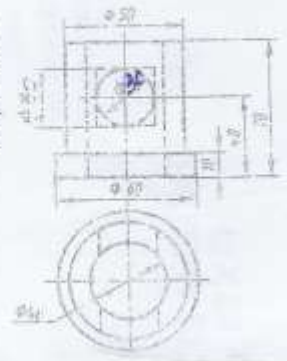


Варианты задания

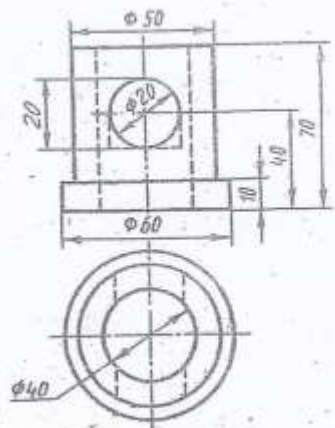
Вариант 2



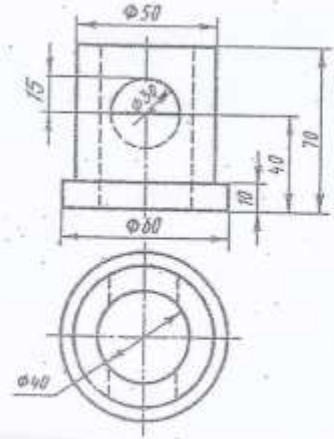
Вариант 1



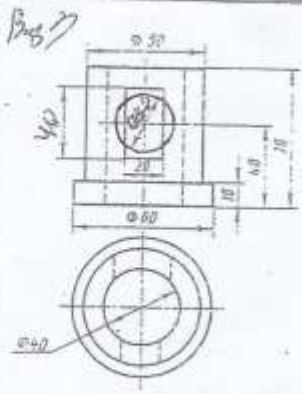
Вариант 5



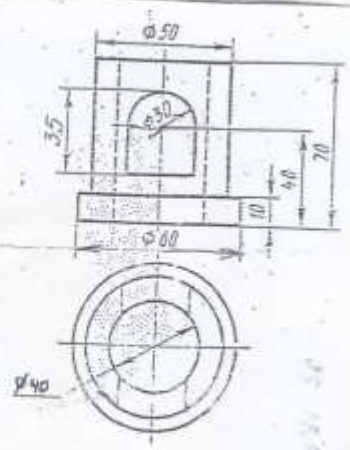
Вар 4



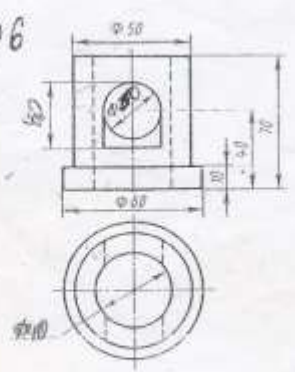
Вар 7



Вариант 7



Вар 6



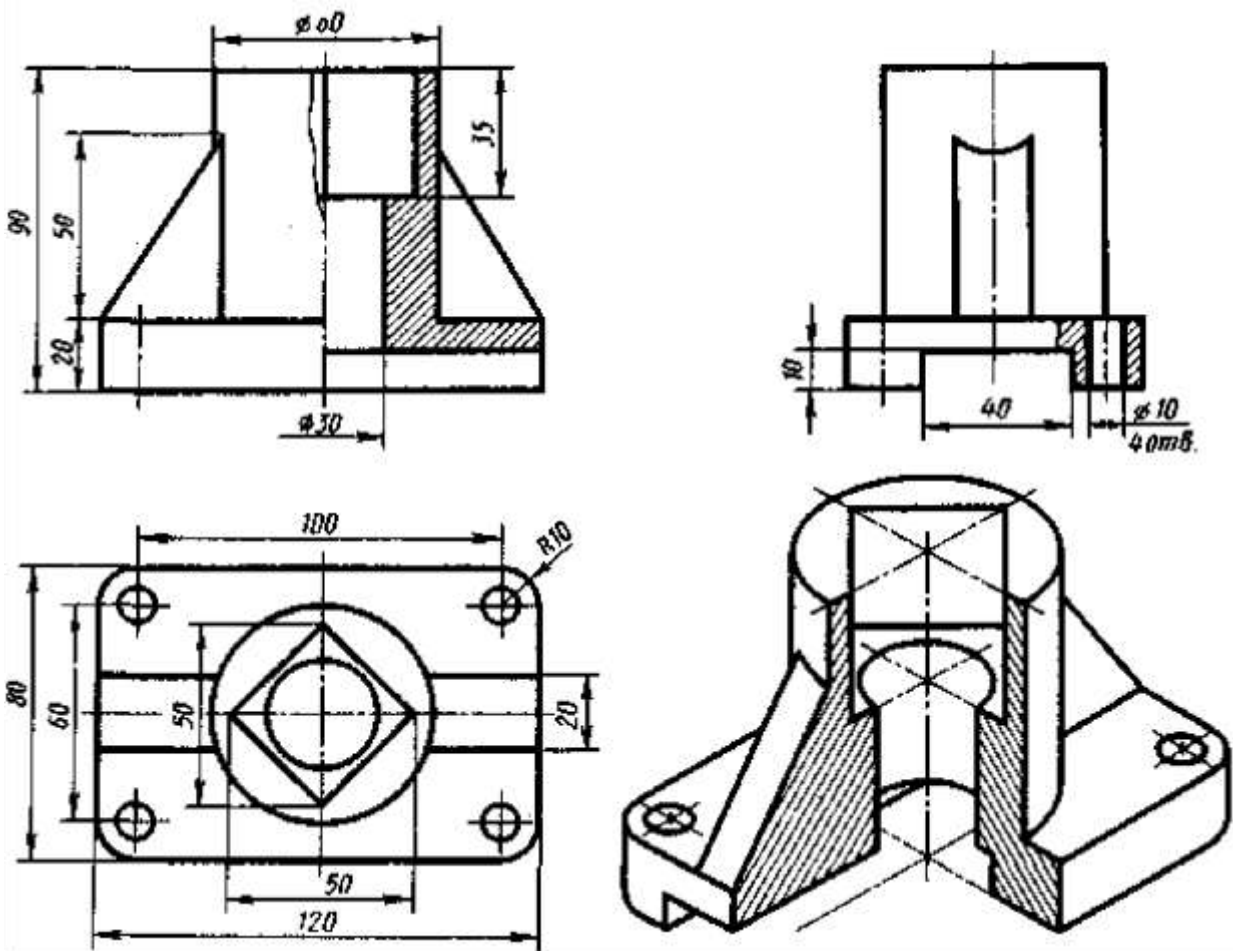
2:1

Задание № 5

Формат А3 Масштаб 1:1

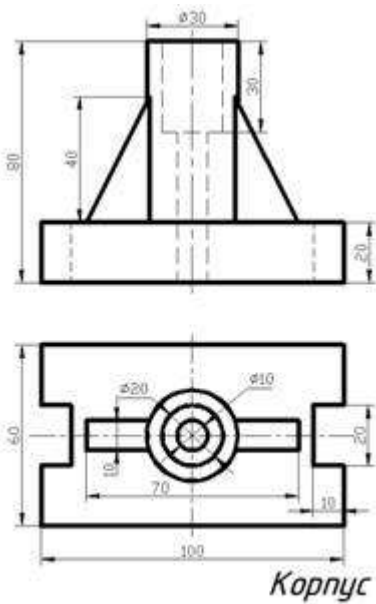
Название Разрез модели

1. Перечертить две заданные проекции на расстоянии 15 мм друг от друга
2. По двум проекциям построить третью
3. Выполнить необходимые разрезы
4. Нанести размеры, на комплексном чертеже. На третьей проекции должен быть хотя-бы один размер
5. Построить аксонометрическую проекцию с 1/4 выреза, обвести чертеж, заполнить основную надпись

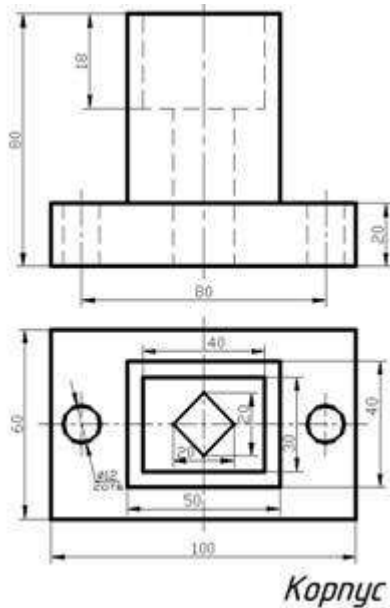


Варианты задания

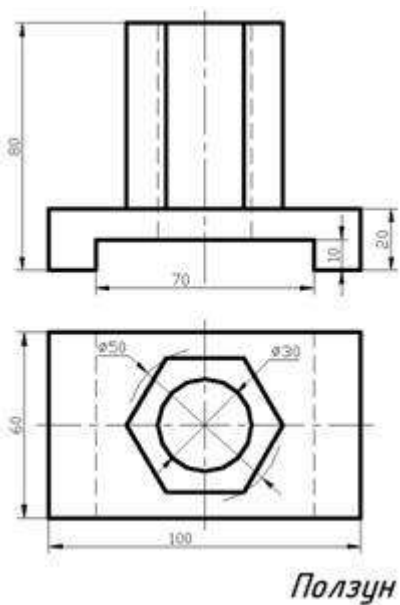
ВАРИАНТ 1



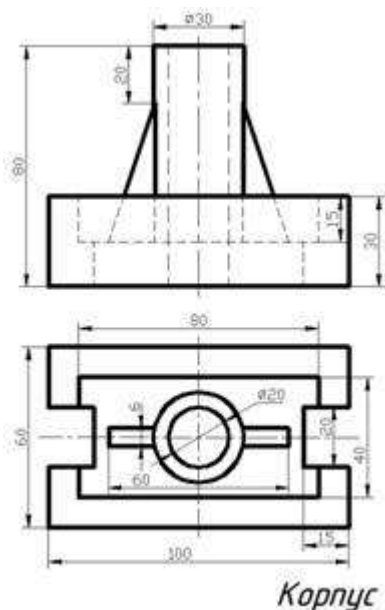
ВАРИАНТ 2



ВАРИАНТ 3



ВАРИАНТ 4

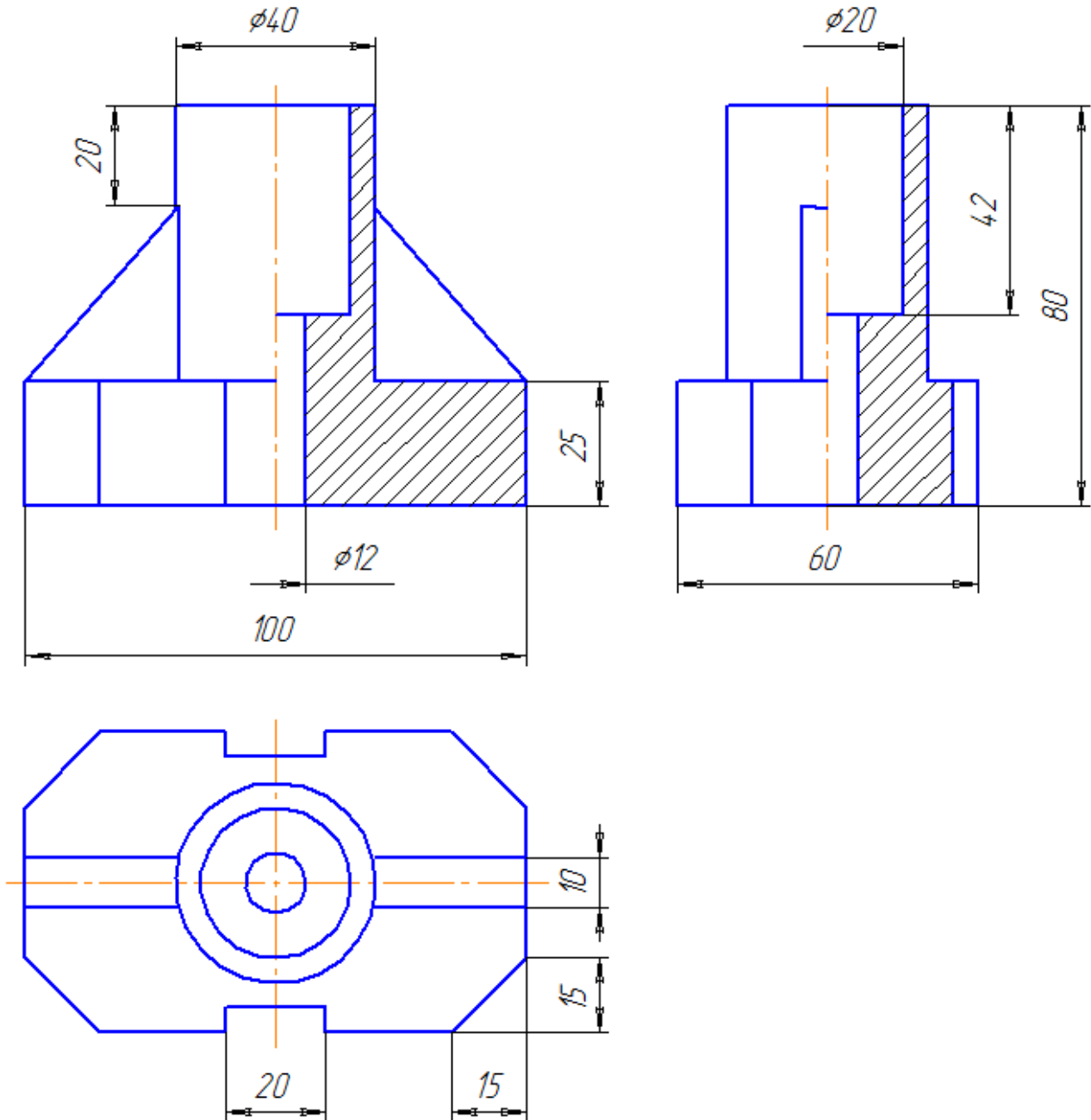


Контрольная работа

Формат А3 масштаб 2:1

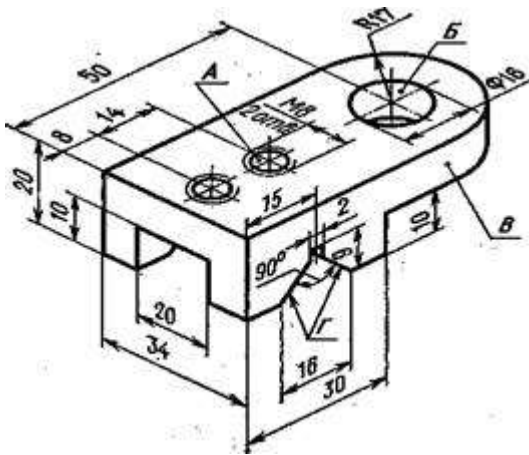
Работа выполняется согласно индивидуальному варианту задания на листе чертёжной бумаге формата А3 в масштабе М 2:1, все размеры в 2 раза больше.

1. По данному аксонометрическому изображению детали построить комплексный чертёж модели с построением линий перехода, с выполнением необходимых разрезов и нанесением размеров.
2. Нанести размеры элементов детали.
3. Обвести чертёж и заполнить основную надпись.

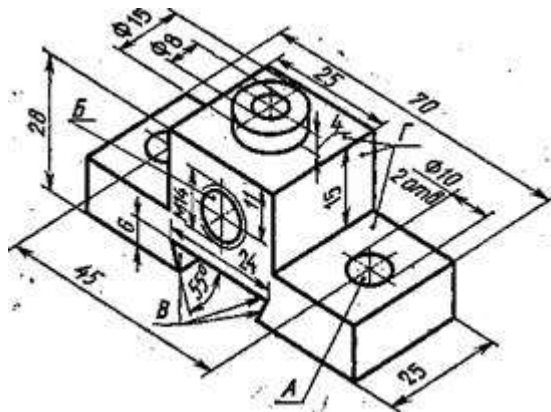


Варианты задания

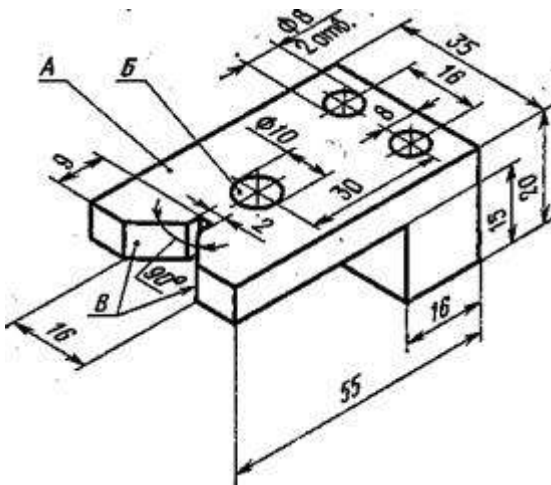
Вариант 1



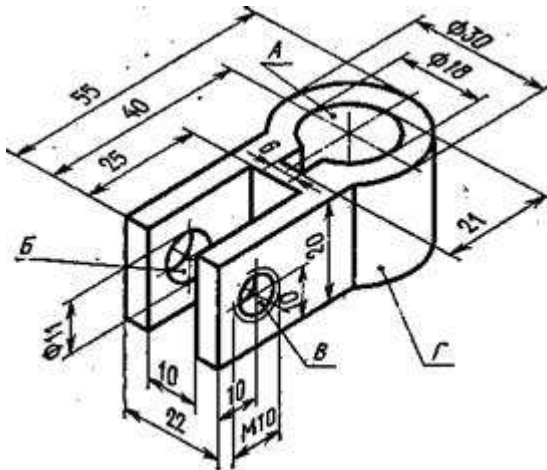
Вариант 2



Вариант 3



Вариант 4



Задание №6. 7

Эскиз и рабочий чертеж

Эскиз – это чертеж, выполненный «от руки», служащий материалом для изготовления рабочих чертежей.

Эскизы выполняются от руки на обычной писчей бумаге, графленной в клетку, мягким карандашом (2М, 3М). Соблюдать масштаб по ГОСТу не требуется; но обязательно должна быть выдержана пропорциональность между размерами отдельных элементов детали (глазомерный масштаб) и проекционная связь между видами.

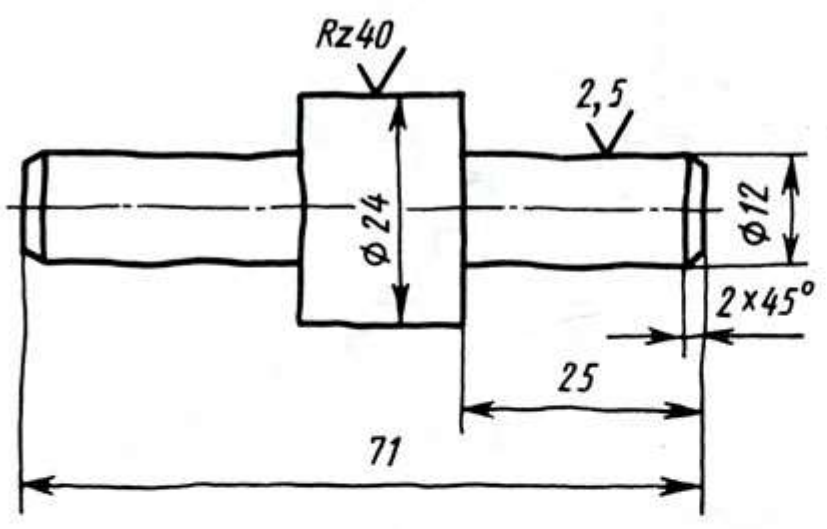
Эскиз детали может служить для составления по нему рабочих чертежей детали, поэтому он должен содержать все данные, необходимые для изготовления по нему детали (достаточное число видов, разрезов, сечений, все размеры). Он должен быть выполнен аккуратно; числа размеров должны быть написаны четко в мм. При съемке эскизов необходимо точно выявить форму всех элементов детали и правильно определить их размеры.

Эскиз и рабочий чертеж должны иметь основную надпись (угловой штамп) расположенную в правом нижнем углу формата. ГОСТ2.104-68 устанавливает формы и порядок заполнения основной надписи на штампе.

Чертеж детали выполняется от руки в глазомерном масштабе на обычной бумаге в клетку формата А3. На главном виде выполняется половина вида половина разреза, размеры измеряются с детали и выносятся на чертеже. Рамка, штамп по ГОСТу.

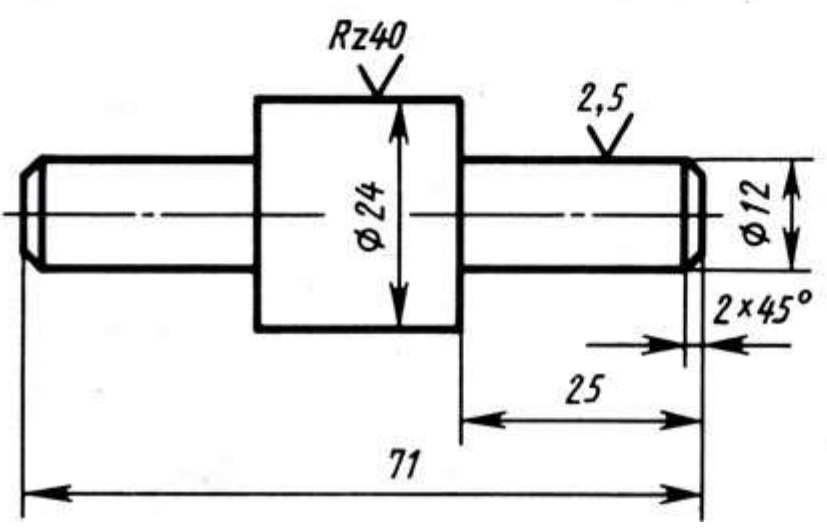
Рабочий чертеж выполняется на формате А3 в масштабе по размерам.

Rz80
✓ (✓)



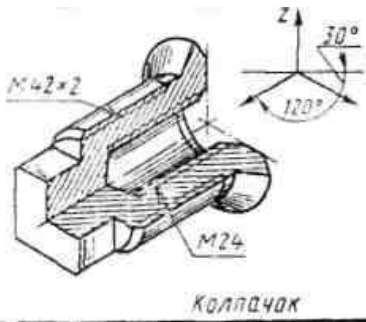
a)

Rz80
✓ (✓)

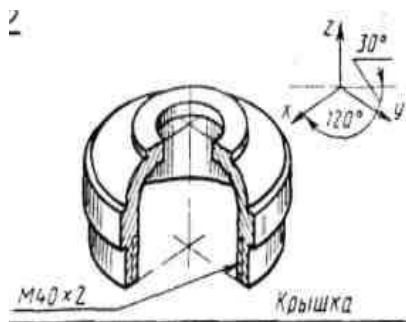


b)

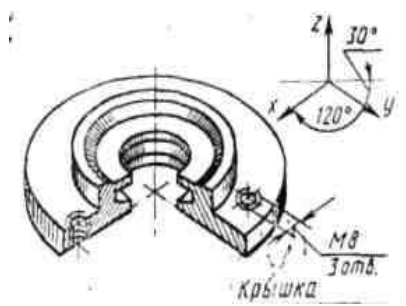
Варианты заданий



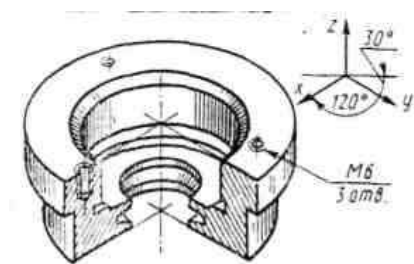
Колпачок



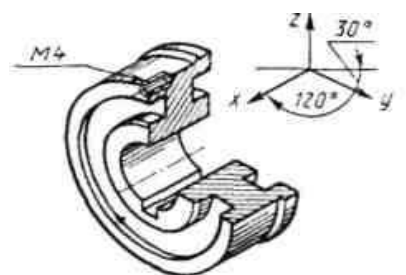
Крышка



Крышка



Корпус



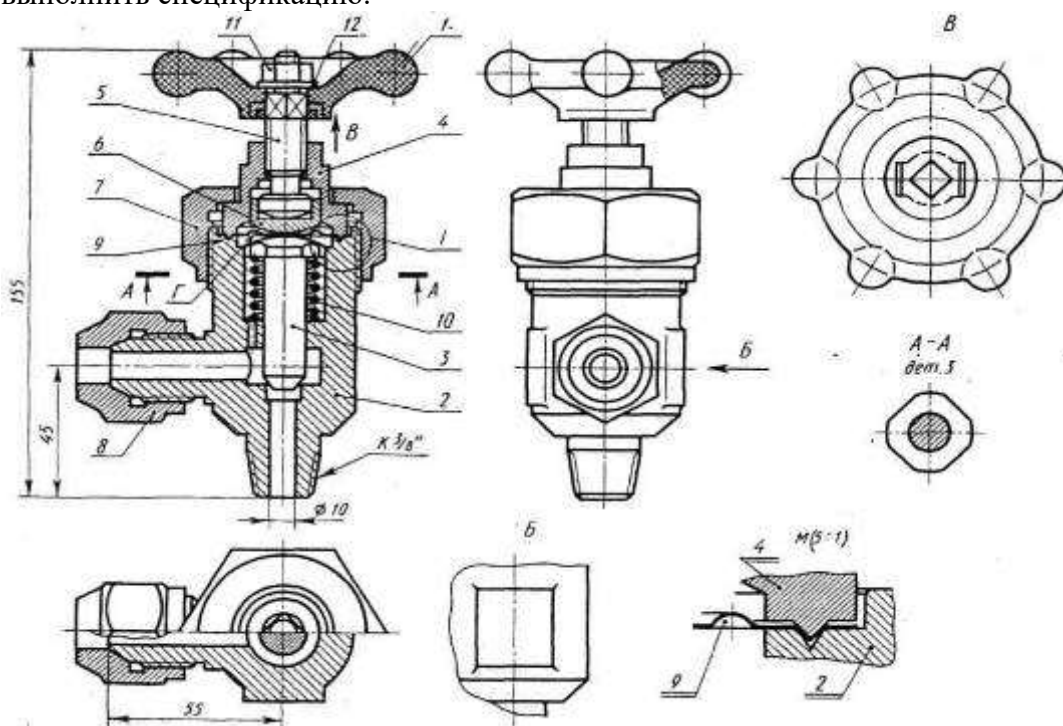
Шкив

Задание №8

Сборочный чертеж (эскизы)

Выполнить эскиз всех деталей заданного узла на отдельных форматах бумаги в клетку. Сшить все эскизы с титульным листом.

Вычертить сборочный чертеж узла по выполненным эскизам в масштабе на формате А2, выполнить спецификацию.



Вентиль запорный, угловой

Описание сборочного чертежа

Вентиль запорный, угловой

Перечень и краткая характеристика деталей

Маховик 1 является армированной деталью. В пластмассовое тело маховика впрессована скоба из ковкого чугуна с квадратным отверстием. Скоба не имеет номера позиции. Она — часть (арматура) армированной детали, являющейся неразборной сборочной единицей.

Корпус 2 выполнен из латуни. Нижняя цапка имеет коническую резьбу К 3/8" для присоединения к системе питания. Левая цапка имеет резьбу М24 х 1,5 д. накидной гайки 8. Шток 3 выполнен из нержавеющей стали. Коническим концом штока 3 осуществляется перекрытие прохода.

Крышка 4 выполнена из стали. На крышке имеется кольцевой выступ треугольного сечения, который при установке крышки вдавливает мембрану 9 в проточку на корпуса (см. выносной элемент). Угол при вершине выступа равен 90°, а угол при вершине проточки равен 60°. Это обеспечивает плотный зажим мембраны.

Шпindel 5 выполнен из стали. Резьба на шпинделе (для ввертывания его в крышку) М14.

Подпятник 6 выполнен из стали, соединен с головкой шпинделя подвижно с гарантированным зазором.

Гайка накидная 7 (резьба М52) выполнена из стали, прижимает крышку 4 к корпусу 2 и обеспечивает герметичность их соединения. Гайка, накидная 8 (резьба М24) выполнена из

стали, служит для зажима отбортованной трубы трубопровода (на чертеже не показана), ведущей к установке.

Мембрана 9 выполнена из алюминия, обеспечивает изоляцию внутренней полости от внешней среды. Для увеличения упругости мембрана 9 имеет полукруглый кольцевой изгиб (отмечен буквой «Г»)

Пружина 10 выполнена из стальной пружинной проволоки с антикоррозионным покрытием, обеспечивает подъем штока 3 при открытии вентиля. Гайка М8 ГОСТ 5915-70 поз. 11 выполнена из стали, служит для крепления маховика на шпинделе 5. Шайба 8 ГОСТ 11371-78 поз. 12 выполнена из стали.

Вентиль применяется для перекрытия трубопроводов холодильных установок, работающих на фреоне с температурой до 120°С. Рабочая среда подается снизу под шток 3 и через отверстие в левой цапке по трубопроводу направляется к установке. Перекрытие трубопровода осуществляется вращением шпинделя 5, который через подпятник 6 нажимает на мембрану 9 и через нее на шток 3, перекрывающий проход рабочей среды.

Задание №9

Деталирование сборочного чертежа.

Лист формата А3. На формате вычертить одну позицию детали выданную преподавателем.

ВАРИАНТ 1

11. АМОРТИЗАТОР				
Позиция	Код	Обозначение	Наименование	Кол.
A1		M400.51.00.00.C6	Амортизатор Сборочный чертеж	
Детали				
A1	1	M400.51.00.01	Корпус	1
A1	2	M400.51.00.02	Крышка	1
A1	3	M400.51.00.03	Уплот.	1
A1	4	M400.51.00.04	Крышка	1
A1	5	M400.51.00.05	Пружина	1
A1	6	M400.51.00.06	Пружина	1
A1	7	M400.51.00.07	Пружина	1
Стандартные изделия				
	8	Болт М12х40-6H		6
	9	Гайка М12-7H		4
	10	Гайка М12-7H		1
	11	Гайка М12-7H		1
	12	Гайка М12-7H		4
		Шайба М12х16-6H		6
		Гайка М12х16-7H		6

Амортизатор данной конструкции применяется в автоматических линиях при транспортировке деталей. Деталь, поступающая на грузовой барабан, ориентируется на транспортирующее устройство под действием толкателя, который толкает деталь до буфера под номером 2 амортизатора.

Амортизатор крепится на раме транспортирующего устройства четырьмя болтами, которые входят в пазы основания корпуса под. 1. Пружина под. 7 гасит ударную нагрузку, действующую на буфер. Уплотн. пружины регулируют гайкой под. 11.

Задачи

Выполнить чертежи деталей под. 1 - 7.

Материал деталей под. 1, 2, 4 - Ст 15 ГОСТ 1412-79, детали под. 3, 5, 6 - Сталь 20 ГОСТ 1050-74, детали под. 7 - Сталь 45 ГОСТ 1050-74.

Ответьте на вопросы:

1. Найдите ли на чертеже местный разрез?
2. Какую форму имеет деталь под. 2, если на нее смотреть слева, и сколько она имеет отверстий?
3. Покажите контур детали под. 2.

M400.51.00.00.C6

Амортизатор
Сборочный чертеж

ВАРИАНТ 2

11. АМОРТИЗАТОР				
Позиция	Код	Обозначение	Наименование	Кол.
A1		M400.78.00.00.C6	Амортизатор Сборочный чертеж	
Детали				
A1	1	M400.78.00.01	Корпус	1
A1	2	M400.78.00.02	Крышка	1
A1	3	M400.78.00.03	Уплот.	1
A1	4	M400.78.00.04	Крышка	1
A1	5	M400.78.00.05	Пружина	1
A1	6	M400.78.00.06	Пружина	1
A1	7	M400.78.00.07	Пружина	1
Стандартные изделия				
	8	Болт М12х40-6H		6
	9	Гайка М12-7H		4
	10	Гайка М12-7H		1
	11	Гайка М12-7H		1
		Шайба М12х16-6H		6
		Гайка М12х16-7H		6

Амортизатор служит для поглощения ударной нагрузки на механизмы и устройства для механической подачи и возврата позиций на боковой прорези и шпindel.

Корпус под. 1 соединяется болтами под. 8 с крышкой под. 4, которые также болтами крепятся к механизму. Сжатие пружины под. 7 регулируется гайкой под. 10, завинченной на конец штока под. 5. При работе толкатель и выталкиватель через шток передаются на пружину.

Задачи

Выполнить чертежи деталей под. 1 - 6. Деталь под. 1 изобразить в аксонометрической проекции.

Материал деталей под. 1 - 4 - Ст 15 ГОСТ 1412-79, детали под. 5, 6 - Сталь 20 ГОСТ 1050-74, детали под. 7 - Сталь 45 ГОСТ 1050-74.

Ответьте на вопросы:

1. Покажите контур детали под. 5.
2. Какое назначение четырех отверстий детали под. 2?
3. Назовите детали, которые имеют резьбу.

M400.78.00.00.C6

Амортизатор
Сборочный чертеж

Таблица 5

Номер записи	δ	H	l_1	l_2	h
1	5	13	7	10	4
2	5,5	3	3	6	1,5
3	2,5	4	4	5	2
4	5,5	5	5	4	2,5
5	7	6	6	5	3
6	5,5	7,5	7,35	6,4	3,5
7	5	8	6	7	3
8	5,5	9	6	8	3,5
9	5	10	8	9	3,5
10	7	11	9	10	4

